

RT-100 SERIES

COUPLÈMÈTRES STATIQUES

CARACTÉRISTIQUES

- Couple nominaux: 200 N·m ... 100 kN·m (ou plus)
- Haute précision: 0.05 % ... 0.2 %
- Surchage admissible: jusqu'à 200 %
- Compacte et robuste
- Haute résistance à la torsion
- Classe de protection: IP 65
- Trou central traversant
- Versions personnalisées sur demande



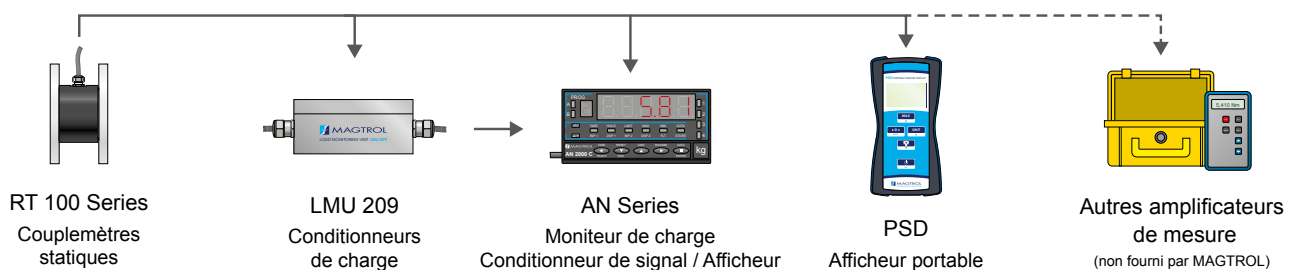
Fig. 1: RT 114 | Couplèmetre statique

DESCRIPTION

De conception robuste et compacte, les couplèmetres statiques Magtrol de la série RT 100 offrent de nombreux avantages pour les applications de mesure de couple. Basé sur la technologie des jauges de contraintes, le capteur fournit un signal de haute précision. Ces capteurs de couple de la série RT 100 ont été conçue pour effectuer des mesures de couple statiques, ainsi que des petites rotations dynamiques (avec un angle limité) dans le sens horaire et antihoraire et ce avec une grande précision.

Le capteur mesure le couple de réactions par une connexion, flasque à flasque, en ligne avec le composant en test. Sa conception mécanique à trou central traversant, permet facilement le passage d'axes, de câbles ou de tuyaux. Les principales applications du capteur sont notamment les tests de vérins, de vannes, de fixations, de pompe et de freins dans le domaine de l'automobile, de l'industrie ou autre.

CONFIGURATION DU SYSTÈME



SPÉCIFICATIONS

MESURE DU COUPLE

MODÈLE	COUPLE STATIQUE NOMINAL (CN)	ERREUR COMBINÉE (on-linéarité & hystérèse)	COUPLE STATIQUE MAX.	MOMENT DE FLEXION MAX	CHARGE AXIALE MAX (AL) ^{a)}	CHARGE LATÉRALE MAX (LL) ^{a)}	RIGIDITÉ	SORTIE DU SIGNAL DE COUPLE
	N·m	% CN	% CN	kN·m	kN	kN	N·m / rad	mV / VDC
RT 112	200	0.05	400	0.1	30	6	90.7 x 10 ³	1.0
RT 113	500			0.25	40	15	247 x 10 ³	
RT 114	1000			0.5	70	18	528 x 10 ³	
RT 115	2000			1.0	80	35	1.11 x 10 ⁶	
RT 116	5000	0.10	350	2.5	150	70	2.65 x 10 ⁶	0.5
RT 117	10000			5.0	90	60	5.77 x 10 ⁶	
RT 118	20000	0.20	400	12.0	600	300	50 x 10 ⁶	0.5
RT 119	50000			25.0	1000	750	100 x 10 ⁶	
RT 120	100000	0.25		50.0		1100	142 x 10 ⁶	~0.5

CARACTÉRISTIQUES MÉCANIQUES

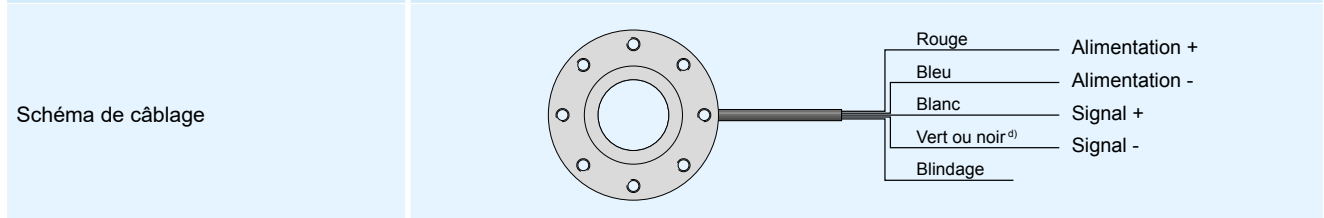
Matière	Acier inoxydable
---------	------------------

ENVIRONNEMENT

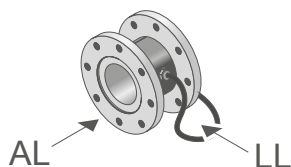
Températures nominales d'utilisation	+20 °C ... +60 °C
Températures d'utilisation	-20 °C ... +85 °C
Température de référence	+23 °C
Influence de la température (point zéro)	0.01 % / °C
Influence de la température (sensibilité)	0.01 % / °C
Classe de protection	IP65

SIGNAUX D'ENTRÉE / SORTIE

Impédance d'entrée	700 Ω
Impédance d'isolation	10 GΩ
Alimentation	0.5 ... 12VDC (max 15VDC)
Sortie du signal de couple ^{b,c)}	Voir tableau ci-dessus "Mesure du couple"



a) Les charges axiales max. (AL) et charges latérales max. (LL) sont définies selon l'illustration ci-dessous

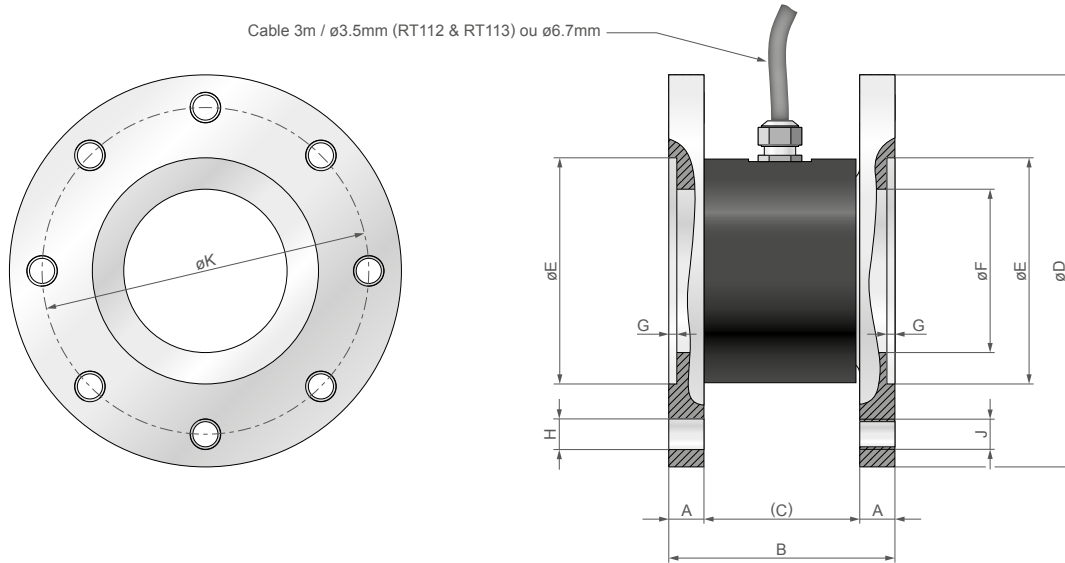


b) Chaque couplemètre est livré avec un rapport d'essai d'approbation, sur lequel sa sensibilité spécifique est rapportée.

c) Options: amplificateurs appropriés pour jauges de contrainte: LMU 209, LMU 212, AN 1500 M

d) Pour les couplemètre RT 112 & RT 113 le câble du "Signal -" est noir

DIMENSIONS RT 112 - 117

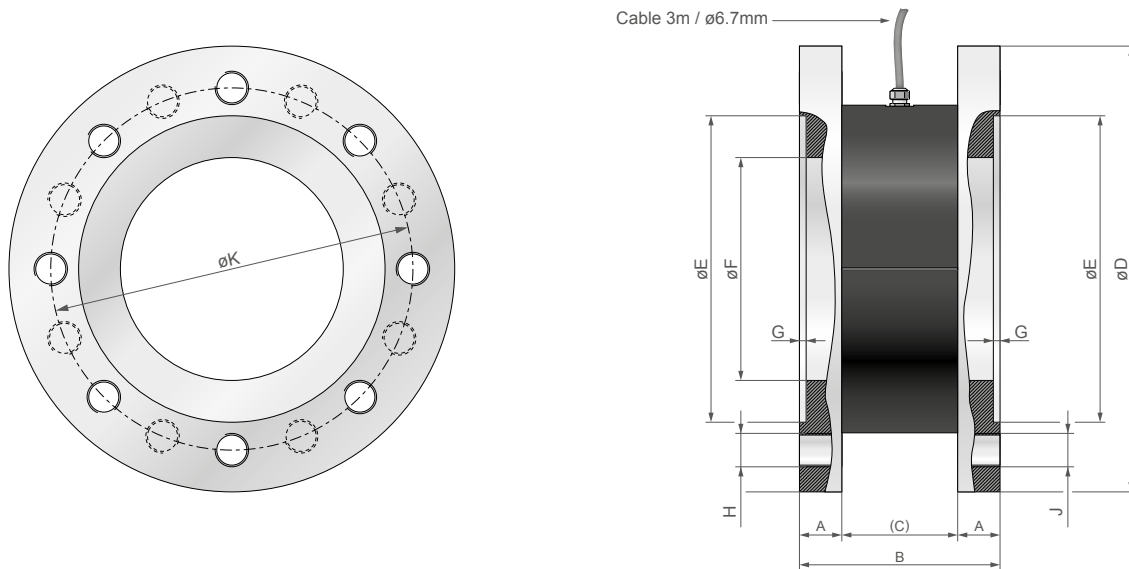


NOTE: Toutes les valeurs sont exprimées en unités métriques. Les dimensions sont en millimètres.

MODÈLE	A	B	C	øD	øE H7	øF	G	H (8x)	J (8x)	øK	Vis de fixation	Couple de serrage
RT 112	10	65	45	106	60	40	3.2	ø10.5	ø10.5	86.0	M10 (8x) ^{a)}	79 N·m
RT 113												
RT 114	14	90	62	156	90	65		ø12.2	M12	130.0	M12 (8x) ^{a)}	137 N·m
RT 115												
RT 116	20	120	80	182	110	78	4.0	ø14.5	M14	155.5	M14 (8x) ^{a)}	218 N·m
RT 117	22	140	96	228		100	4.2	ø18.5	M18	185.0	M18 (8x) ^{a)}	469 N·m

a) La classe de qualité de vis, selon norme ISO 898-1 : classe de qualité 10.9

DIMENSIONS RT 118 - 120



NOTE: Toutes les valeurs sont exprimées en unités métriques. Les dimensions sont en millimètres.

MODÈLE	A	B	C	øD	øE H7	øF	G	H	øK ±0.02	Vis de fixation	Couple de serrage
RT 118	38	180	104	400	275	222	6	M30 (8x)	325	M30 (8x) ^{a)}	2662 N·m
RT 119											
RT 120						192		M30 (16x)		M30 (16x) ^{a)}	

a) La classe de qualité de vis, selon norme ISO 898-1 : classe de qualité 12.9

OPTIONS ET ACCESSOIRES
LMU 209 - CONDITIONNEUR DE CHARGE


Pour les mesures dynamiques, Magtrol vous recommande d'utiliser le conditionneur de charge LMU 209, qui offre une bande passante jusqu'à 3 kHz, permettant ainsi de mesurer les pointes de couple dynamique.

Le LMU 209 est un amplificateur polyvalent pour jauge de contrainte, conçu pour le conditionnement et l'interfaçage de signaux de faibles amplitudes vers des automates programmables industriels (API) ou toutes autres unités de contrôle à entrées analogiques. Le LMU 209 se caractérise par un zéro ajustable sur les sorties en tension et en courant. Grâce à ses interrupteurs intégrés, l'amplificateur peut être facilement configuré pour divers signaux d'entrée.

Ce conditionneur de charge est disponible avec un boîtier en polycarbonate pour montage sur rail DIN, ou boîtier en aluminium pour des applications plus exigeantes.

PSD - AFFICHEUR DE CHARGE PORTABLE


Fig. 3: PSD | Afficheur de charge portable

L'afficheur de charge portable PSD de Magtrol amplifie et traite les signaux de capteurs à jauge de contrainte de sensibilité $\pm 0.3 \dots 5 \text{ mV/V}$. Sa haute précision de mesure, associée à une vitesse de mesure rapide, permettent une résolution interne de 22 bits à 2 mV/V . Il peut également stocker les données de réglage, la désignation du capteur et l'unité physique.

Des fonctions, telles que TARE, rappel de la valeur min.-max., ... sont disponibles pendant la mesure.

L'appareil est alimenté par 3 piles AA ou via son port USB Mini-B. Afin d'augmenter sa durée d'utilisation, l'afficheur PSD intègre un mode de veille automatique qui s'active lorsque l'appareil n'est pas utilisé.

L'afficheur portable PSD peut être utilisé avec de nombreux capteurs tels que les capteurs de force, les cellules de charge, les capteurs de couple, les capteurs d'ancrage ou tout autre type de capteurs à jauges de contrainte.

AN SERIES - AFFICHEURS DE CHARGE AVEC CONDITIONNEUR DE SIGNAL INTÉGRÉ


Fig. 4: AN Series | Afficheur de charge avec Conditionneur de signal intégré

Les séries de conditionneurs de signaux AN Series de Magtrol sont utilisés pour le traitement et l'affichage de mesures à partir de signaux générés par des capteurs (poids, charge, pression, couple, etc.) qui utilisent des ponts à jauges de contrainte.

Idéales pour une utilisation en intérieur, la série des afficheurs AN fournit des niveaux d'entrées sélectionnables pour différents types de sensibilités et des tensions d'excitation adaptées à un nombre varié de cellules.

Plus d'informations sont disponibles dans les fiches techniques spécifiques. Veuillez visiter notre site web: www.magtrol.com

INFORMATION DE COMMANDE

NUMÉRO DE COMMANDE P/N 125 - ____ - 000 - 11X

112, 113, ..., 120 : Numéro du modèle

Exemple: un couplemètre statique RT 115 sera commandé:
P/N 125-115-000-11X.