

RT 200 SERIES

COUPLÈMÈTRES STATIQUES

CARACTÉRISTIQUES

- Couples nominaux de 0.02 N·m à 100 N·m
- Haute précision jusqu'à 0.05 %
- Surcharge admissible jusqu'à 200 %
- Compact et robuste
- Haute résistance à la torsion
- Classe de protection: IP42
- Versions personnalisées sur demande



Fig. 1: RT202 | Couplemètre statique

DESCRIPTION

De conception robuste et compacte, la gamme de couplemètres statiques Magtrol RT 200, offre de nombreux avantages dans les applications de mesure de couple. La conception des couplemètres statiques RT200 est basée sur la technologie des jauges de contraintes, qui leur permet de fournir un signal de haute précision. Les couplemètres statiques RT200, sont spécialement conçues pour les mesures de couples statiques, avec un faible mouvement angulaire,

(possible dans les deux sens de rotation). Ils mesurent les valeurs de couple par le biais d'une connexion axiale en ligne, avec le composant à tester. Les couplemètres statiques RT200 sont particulièrement indiqués pour les tests d'actuateur et de vannes, de fixations, ainsi que les équipements pour le domaine médical, horloger, ou toute autre application nécessitant une mesure du couple sans rotation complète.

DIMENSIONS

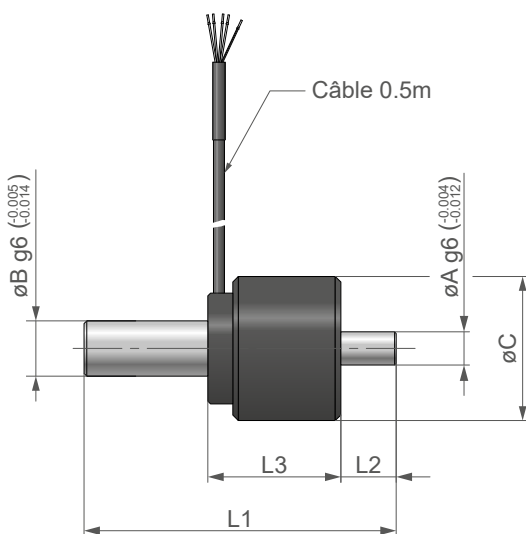


Fig. 2: RT200 Série | Dimensions

MODÈLE	COUPLE	ØA	ØB	ØC	L1	L2	L3
	N·m						
RT 299	0.02	6	6	26	44	10	24
RT 200	0.05						
RT 201	0.1		60.5				
RT 202	0.2						
RT 203	0.5	10	65.5		15		
RT 204	1						
RT 205	2		8		68.5	18	
RT 206	5						
RT 207	10	10	90	25			
RT 209	20						
RT 210	50	20	20	36	110	35	40
RT 211	100 ^{a)}						

a) Capacité supérieure sur demande

NOTE : les fichiers 3D STEP de la plupart de nos produits sont en téléchargement libre sur notre site web: www.magtrol.com. Autres fichiers sur demande

CARACTÉRISTIQUES TECHNIQUES

VALEURS NOMINALES

MODÈLE	COUPLE STATIQUE NOMINAL (CN)	ERREUR COMBINÉE (non-linéaire + hystérésis)	MOMENT DE FLEXION MAX.	RIGIDITÉ EN TORSION	CHARGE AXIALE ADMISSIBLE	MATÉRIAUX	SORTIE DU SIGNAL DE COUPLE
	N·m	%	N·m	N·m / rad	N		mV / VDC
RT 299	0.02	0.2	0.02	3	55	Aluminium	0.5
RT 200	0.05		0.05	12	60		
RT 201	0.1		0.1	18	70		
RT 202	0.2		0.2	48	90		
RT 203	0.5		0.5	162	260		
RT 204	1	0.05	1	373	530	Acier inoxydable	1
RT 205	2		2	373	530		
RT 206	5		2.5	883	1000		
RT 207	10		5	1480	1500		
RT 209	20		10	5000	2600		
RT 210	50	0.1	25	14000	4700		
RT 211	100 ^{d)}		50	20000	7200		

MESURE DU COUPLE

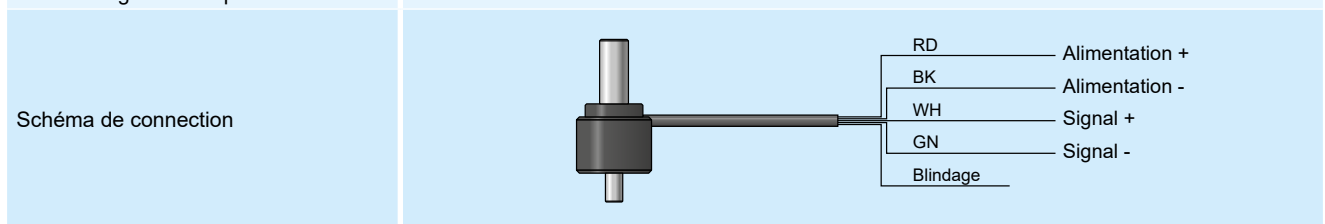
Surcharge admissible	200 % du CN
Couple statique max.	300 % du CN

ENVIRONNEMENT

Température nominale d'utilisation	+20 °C ... +60 °C
Température d'utilisation	+10 °C ... +80 °C
Température de référence	+23 °C
Influence de la température (point zéro)	0.01 % / °C
Influence de la température (sensibilité)	0.01 % / °C
Classe de protection	IP42

SIGNAUX I/O

Impédance d'entrée	1000 Ω
Impédance d'isolation	10 GΩ
Alimentation	3.5 ... 12 VDC (max. 15 VDC)
Sortie du signal de couple ^{b,c)}	Voir tableau "Valeurs nominales" ci-dessus



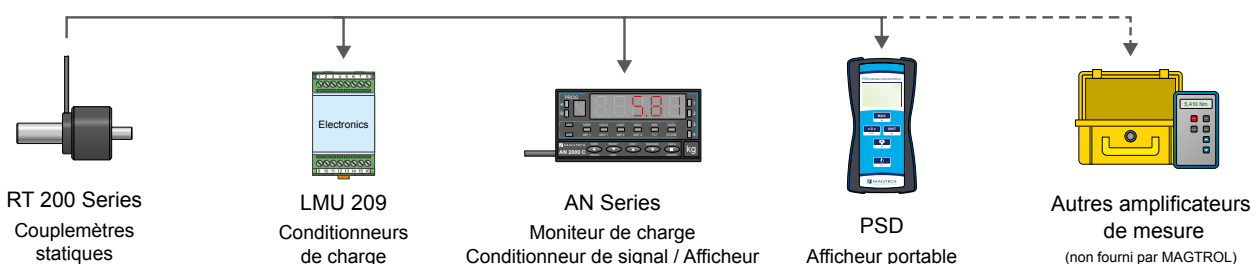
a) Valeur disponible sur demande

b) Chaque capteur est livré avec un rapport d'essai sur lequel est reportée la sensibilité individuelle exacte

c) En option: amplificateurs pour jauge de contraintes: LMU209, LMU212, AN 1500M

d) Capacité supérieure sur demande

CONFIGURATION SYSTÈME



OPTIONS ET ACCESSOIRES

LMU 209 - CONDITIONNEUR DE CHARGE



Pour les mesures dynamiques, Magtrol vous recommande d'utiliser le conditionneur de charge LMU 209, qui offre une bande passante jusqu'à 3 kHz, permettant ainsi de mesurer les pointes de couple dynamique.

Le LMU 209 est un amplificateur polyvalent pour jauge de contrainte, conçu pour le conditionnement et l'interfaçage de signaux de faibles amplitudes vers des automates programmables industriels (API) ou toutes autres unités de contrôle à entrées analogiques. Le LMU 209 se caractérise par un zéro ajustable sur les sorties en tension et en courant. Grâce à ses interrupteurs intégrés, l'amplificateur peut être facilement configuré pour divers signaux d'entrée.

Ce conditionneur de charge est disponible avec un boîtier en polycarbonate pour montage sur rail DIN, ou boîtier en aluminium pour des applications plus exigeantes.

MIC SERIES - ACCOUPLEMENTS



Les accouplements miniatures utilisés par paires constituent une solution idéale pour le montage des couplemètres statiques RT 200. Comme les capteurs sont généralement installés en montage flottant (suspendu), il convient d'utiliser des accouplements simples (un seul degré de liberté).

Fig. 4: **MIC-6** | Accouplement simple

Magtrol propose une gamme d'accouplements spécifiquement adaptés aux applications de mesure de couple et nous vous conseillons volontiers pour choisir l'accouplement le plus adapté à vos besoins.

AN SERIES - AFFICHEURS DE CHARGE AVEC CONDITIONNEUR DE SIGNAL INTÉGRÉ



Les séries de conditionneurs de signaux AN Series de Magtrol sont utilisés pour le traitement et l'affichage de mesures à partir de signaux générés par des capteurs (poids, charge, pression, couple, etc.) qui utilisent des ponts à jauges de contrainte.

Fig. 5: **AN Series** | Afficheur numérique avec conditionneur de charge intégré

Idéales pour une utilisation en intérieur, la série des afficheurs AN fournit des niveaux d'entrées sélectionnables pour différents types de sensibilités et des tensions d'excitation adaptées à un nombre varié de cellules.

PSD - AFFICHEUR DE CHARGE PORTABLE



L'afficheur de charge portable PSD de Magtrol amplifie et traite les signaux de capteurs à jauge de contrainte de sensibilité $\pm 0.3 \dots 5 \text{ mV/V}$. Sa haute précision de mesure, associée à une vitesse de mesure rapide, permettent une résolution interne de 22 bits à 2 mV/V . Il peut également stocker les données de réglage, la désignation du capteur et l'unité physique.

Fig. 6: **PSD** | Afficheur de charge portable

Des fonctions, telles que TARE, rappel de la valeur min.-max., ... sont disponibles pendant la mesure.

L'appareil est alimenté par 3 piles AA ou via son port USB Mini-B. Afin d'augmenter sa durée d'utilisation, l'afficheur PSD intègre un mode de veille automatique qui s'active lorsque l'appareil n'est pas utilisé.

L'afficheur portable PSD peut être utilisé avec de nombreux capteurs tels que les capteurs de force, les cellules de charge, les capteurs de couple, les capteurs d'ancrage ou tout autre type de capteurs à jauges de contrainte.

Plus d'informations sont disponibles dans les fiches techniques spécifiques. Veuillez visiter notre site web: www.magtrol.com

INFORMATIONS DE COMMANDE

NUMÉRO DE COMMANDE P/N 125 - - - - - 000 - 01X

299, 201, 202, ... : Numéro du modèle

Exemple: Un couplemètre statique RT201 sera commandé comme suit : P/N 125-201-000-01X.