

KTF REIHE

KUPPLUNG FÜR DREHMOMENTMESSFLANSCH TF

MERKMALE

- Für den Einsatz mit TF 309 bis TF 317
- Ausgleich von axialen, winkligen und radialen Versätzen
- Verbindung durch Reibung
- Drehsteif
- Abnutzung- und Wartungsfrei
- Doppелеlement
- Kompakte Bauart
- Hohe Drehzahl (bis zu 25 000 min⁻¹)
- Minimierung der Auflagerkräfte
- G2.5 Auswuchten gemäß ISO 1940
- Edelstahl



Bild 1: KTF-25-28 | Kupplung für Drehmomentmessflansche TF 215

HINWEISE

Kundenseitiger Flansch ist nicht inbegriffen, kann aber auf Anfrage angeboten werden.

Kupplungen der Größen 17 bis 110 werden mit Transport-/Montageschrauben geliefert, die nach Einbau entfernt werden müssen.

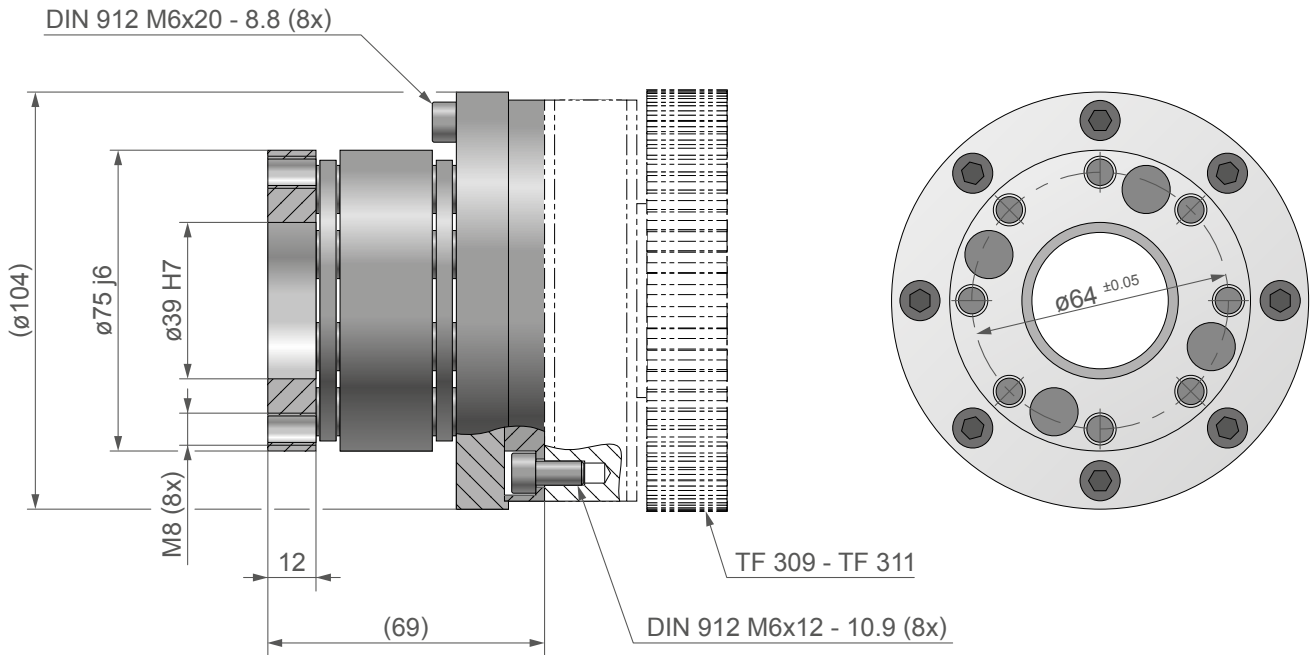
TECHNISCHE DATEN

MODELL	DREHMOMENT-MESSFLANSCH	NENNDREHMOMENT ^{a)}	MAX. DREHMOMENT ^{a)}	MAX. DREHZAHL ^{a) b)}	NACHGIEBIGKEIT			DREHSTEIFIGKEIT	TRÄGHEITSMOMENT	GEWICHT
					AXIAL	RADIAL	WINKLIG			
		N·m	N·m	min ⁻¹	mm	mm	°	N·m / rad	kg·m ²	kg
KTF-25-2.8	TF 309-311	280	500	25000	±2.0	±0.38	0.75° pro Lamellensatz	0.055 x 10 ⁶	0.003	2.16
KTF-25-4.5	TF 312	450	800	25000	±2.4	±0.42		0.08 x 10 ⁶	0.006	3.55
KTF-25-17	TF 313 - 314	1700	3150	15000	±3.0	±0.42		0.65 x 10 ⁶	0.018	5.39
KTF-25-28	TF 215	2800	5000	15000	±3.2	±0.45		1.10 x 10 ⁶	0.032	7.20
KTF-25-64	TF 216	6400	12500	10000	±4.2	±0.65		2.31 x 10 ⁶	0.136	17.60
KTF-25-110	TF 317	11000	20000	10000	±5.0	±0.76		3.26 x 10 ⁶	0.251	26.00

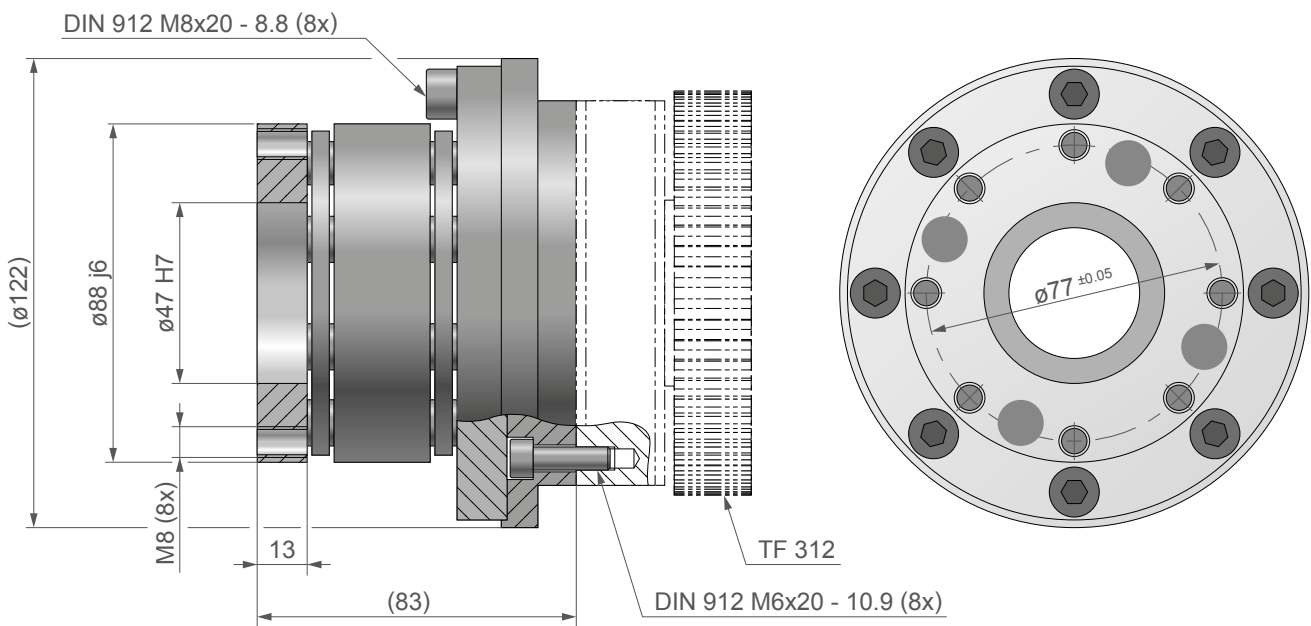
a) Diese Werten beziehen sich ausschliesslich auf die Kupplung und nicht auf den TF Drehmomentmessflansch. Für diesen beziehen sie sich bitte auf das entsprechende Datenblatt.

b) Ausführungen mit höheren Drehzahlbereichen auf Anfrage erhältlich.

KTF-25-2.8 ABMESSUNGEN (FÜR TF 309 - 311)

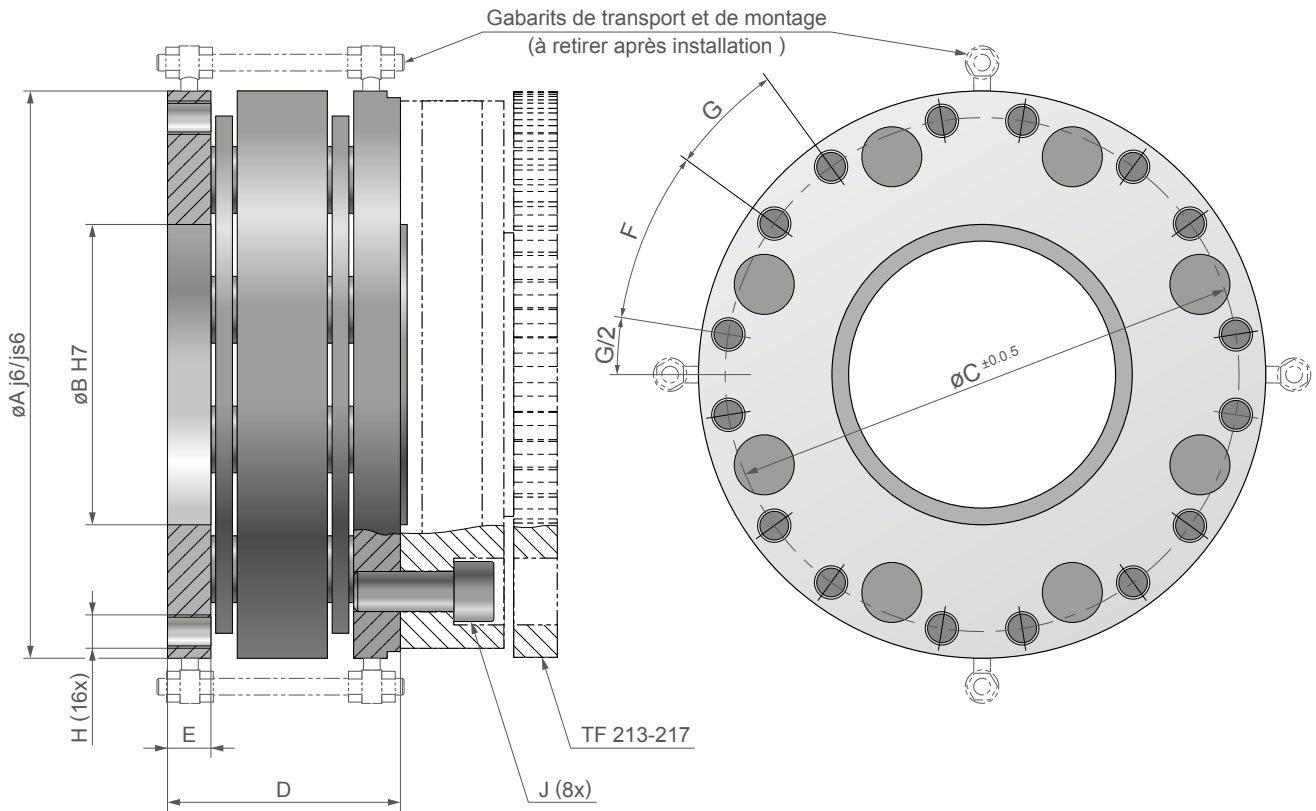


KTF-25-4.5 ABMESSUNGEN (FÜR TF 312)



NOTE : 3D STEP-Dateien des meisten unserer Produkte finden Sie unter: www.magtrol.com oder auf Anfrage

KTF-25-17 - 110 ABMESSUNGEN (FÜR TF 313 - 317)



MERKE: Alle Werte sind in metrischen Einheiten angegeben. Die Abmessungen sind in Millimetern angegeben.

MODELL	$\varnothing A$	$\varnothing B$	$\varnothing C$	D	E	F	G	H	J
KTF-25-17	$\varnothing 146_{j6}$	$\varnothing 82_{H7}$	$\varnothing 134$	74.8	12.5	27°	18°	M8 (16x)	DIN 912 M10x25 - 10.9 (8x)
KTF-25-28	$\varnothing 170_{js6}$	$\varnothing 90_{H7}$	$\varnothing 154$	69.8	13.0	27°	18°	M10 (16x)	DIN 912 M12x25 - 10.9 (8x)
KTF-25-64	$\varnothing 222_{j6}$	$\varnothing 118_{H7}$	$\varnothing 200$	99.8	19.1	30°	15°	M16 (16x)	DIN 912 M14x35 - 10.9 (8x)
KTF-25-110	$\varnothing 248_{js6}$	$\varnothing 135_{H7}$	$\varnothing 224$	116.0	22.8	30°	15°	M16 (16x)	DIN 912 M16x40 - 10.9 (8x)

NOTIZ : die 3D STEP-Dateien von den meisten unseren Produkten sind verfügbar auf : www.magtrol.com ; weitere Dateien auf Anfrage.

BESTELLUNGSMFORMATIONEN

BESTELLUNGSNUMMER	KTF - 25 -	---
2.8	: für TF 309 - 311	
4.5	: für TF 312	
17	: für TF 313	
28	: für TF 215	
64	: für TF 216	
110	: für TF 317	

Beispiel: eine Kupplung für einen TF312 Drehmoment-messflansch würde wie folgt bestellt werden: **KTF-25-4.5**