

# KG-06 SERIES

## EXTENSOMETER

### MERKMALE

- Aufnehmer mit Dehnungsmessstreifen-Technologie
- Impedanz 1000  $\Omega$
- Temperatur-kompensiert
- Schutzklasse IP 65
- Kompakte Abmessungen (nur 6.5 mm Höhe)
- Robuste Bauweise
- Sehr flache Konstruktion
- Einfache Montage auf bearbeiteten ebenen Flächen
- Wartungsfrei



Bild 1: KG-06 | Extensometer

### BESCHREIBUNG

Der Extensometer KG-06 von Magtrol ist für die Messung von Verformungen von Konstruktions- oder bearbeiteten Teilen unter Last konzipiert. Da sein Ausgangssignal proportional zur aufgetragenen Last ist, kann er entweder als Wägezelle oder als Kraftaufnehmer verwendet werden.

### ANWENDUNG

Der Extensometer KG-06 ist ideal für Dehnungsmessungen, für die große Aufnehmer nicht geeignet sind. Seine geringen Abmessungen und die flache Montage ermöglichen eine einfache Kontrolle von Verformungen an Stahlkonstruktionen.

### ABMESSUNGEN & MONTAGE

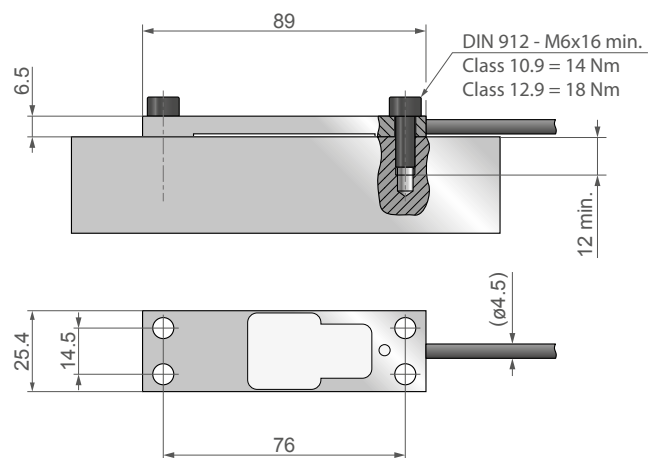
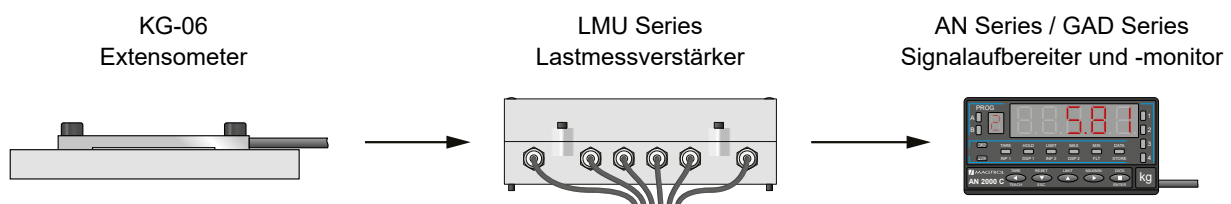
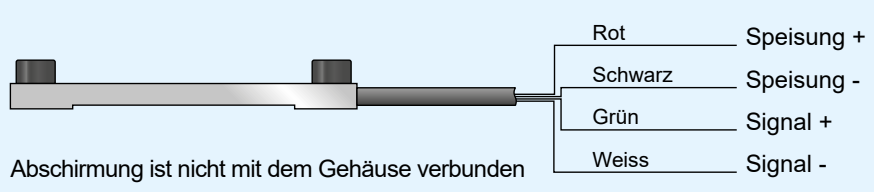


Bild 2: Abmessungen und Angaben zum Anzugsdrehmoment für die Schrauben

### SYSTEMKONFIGURATION



**TECHNISCHE DATEN**

MESSUNG	
Nominale Zugkraft und Druckverformung ( $\epsilon$ )	0 ... 250 $\mu\text{m/m}$
ELEKTRISCHE EIGENSCHAFTEN	
Nennempfindlichkeit	+ 0.5 mV/V <sup>a)</sup>
Ausgangs impedanz	1000 $\Omega$ ( $\pm 10 \Omega$ )
MECHANISCHE EIGENSCHAFTEN	
Maximal nutzbare Belastung	150 % des Endwerts
Material	Stahl
UMGEBUNG	
Temperatur-Kompensation	Für Stahl mit $\alpha = 12 \cdot 10^{-6}$ als Standard
Betriebstemperatur	- 10 °C ... + 65 °C
Schutzklasse	IP 65
ANSCHLUSS	
Verbindungskabel	Abgeschirmtes PVC-Kabel; Länge 3m <sup>b)</sup>
Verbindungsschema	

 a) Aufnehmer kalibriert mit einer Toleranz von  $\pm 2\%$  auf Anfrage erhältlich

b) Andere Kabellängen auf Anfrage erhältlich

**OPTION & ZUBEHÖR**
**LMU SERIES - LASTMESSVERSTÄRKER**

LMU-Lastmessverstärker eignen sich besonders für Anwendungen mit Wägezellen. Die Verstärker der LMU-Serie wurden speziell für den Einsatz mit den Last-Kraft-Gewicht-Wägezellen- und Wägezellenachsen von Magtrol entwickelt und liefern die Speisespannung und verstärken das Ausgangssignal von Vollbrücken-DMS.



Bild 3: LMU 216 | Lastmessverstärker

**AN SERIES - SIGNALAUFBEREITER**

Die AN-Signalaufbereiter von Magtrol werden zur Verarbeitung und Anzeige von Signalen verwendet, die von Sensoren (Gewicht, Last, Druck, Drehmoment usw.) erzeugt werden, die DMS-Brücken verwenden..



Bild 4: AN 1500 M | Signalaufbereiter

**BESTELLINFORMATIONEN**

BESTELLUNGSNUMMER

P/N 957-51-22-8501

©2022 MAGTROL | Unsere Produkte werden ständig weiterentwickelt ; Magtrol behält sich das Recht vor, technische Daten zu ändern.

Seite 2 / 2

**DATENBLÄTTER**
[www.magtrol.com](http://www.magtrol.com)
**MAGTROL INC**  
 70 Gardenville Parkway  
 Buffalo NY 14224 | USA

 phone +1 716 668 5555  
 fax +1 716 668 8705  
 e-mail [magtrol@magtrol.com](mailto:magtrol@magtrol.com)
**MAGTROL SA**  
 Route de Montena 77  
 1728 Rossens | Switzerland

 phone +41 26 407 30 00  
 fax +41 26 407 30 01  
 e-mail [magtrol@magtrol.ch](mailto:magtrol@magtrol.ch)

**Filiale : Deutschland**  
 Indien-Frankreich-China  
 Weltweite Verteilungsnetz

