

# BKC-TF SERIES

## ACCOUPEMENTS À SOUFFLET MÉTALLIQUE

### CARACTÉRISTIQUES

- Accouplement à soufflet métallique pour utilisation avec les couplemètres TF Series, de Magtrol.
- Dédié à la transmission de couples élevés
- Grande rigidité torsionnelle
- Conception légère et compacte
- Moyeu à vis de serrage radial pour arbre lisse.
- Facile à monter
- Convient aux installations à espace restreint
- Équilibrage G6.3 / ISO 1940 (G2.5 en option)
- Construction en aluminium et en acier inoxydable

### DESCRIPTION

Les accouplements à soufflet métallique BKC-TF Series sont le complément idéal des couplemètres plats TF Series de Magtrol, qui sont montés dans une chaîne cinématique.

L'élément de transmission se compose d'un soufflet métallique, d'un moyeu de serrage pour arbre et d'une bride de connexion pour le montage avec les couplemètres TF. Les accouplements sont à la fois rigides en torsion et flexibles afin de compenser les désalignements axiaux, angulaires et radiaux lors de la connexion. L'élasticité torsionnelle élevée des accouplements garantit une rigidité torsionnelle et une précision angulaire élevées.

### CONFIGURATION DU SYSTÈME

L'accouplement est conçu pour être monté directement sur le couplemètre TF Series. À l'autre extrémité, il peut facilement être monté sur un arbre lisse (ou avec une rainure de clavette en option). Il est important de s'assurer que l'accouplement est commandé en fonction du modèle de couplemètre TF.

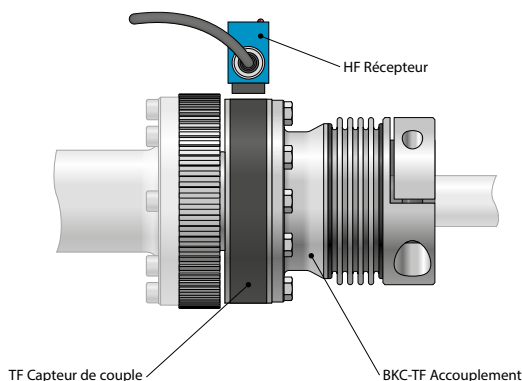


Fig. 1: BKC-TF-150 | Accouplements à soufflet métallique

### CONCEPTION

L'accouplement à soufflet est fabriqué en acier inoxydable de haute qualité très flexible; le moyeu est en aluminium ou en acier inoxydable.

Le serrage est assuré par une vis de serrage radiale ISO 4762.

### TABLE DE SÉLECTION

Afin d'assurer une marge de sécurité suffisante, Magtrol recommande de dimensionner les accouplements en fonction du couple maximal supporté par le capteur de couple. Il est fortement recommandé de protéger toutes les parties tournantes de la machine conformément aux normes de sécurité des machines afin d'éviter les blessures. Pour de plus amples informations, veuillez contacter notre réseau de vente qui sera en mesure de vous fournir des conseils personnalisés.

ACCOUPEMENT	DIAMÈTRE	TF MODÈLE			
		TF 309 / TF 310	TF 311 / TF 312	TF 313 / TF 314	TF 315
BKC-TF 60	14 ... 35 mm	X			
BKC-TF 150	19 ... 42 mm		X		
BKC-TF 800	40 ... 75 mm			X	
BKC-TF 1500	50 ... 80 mm				X

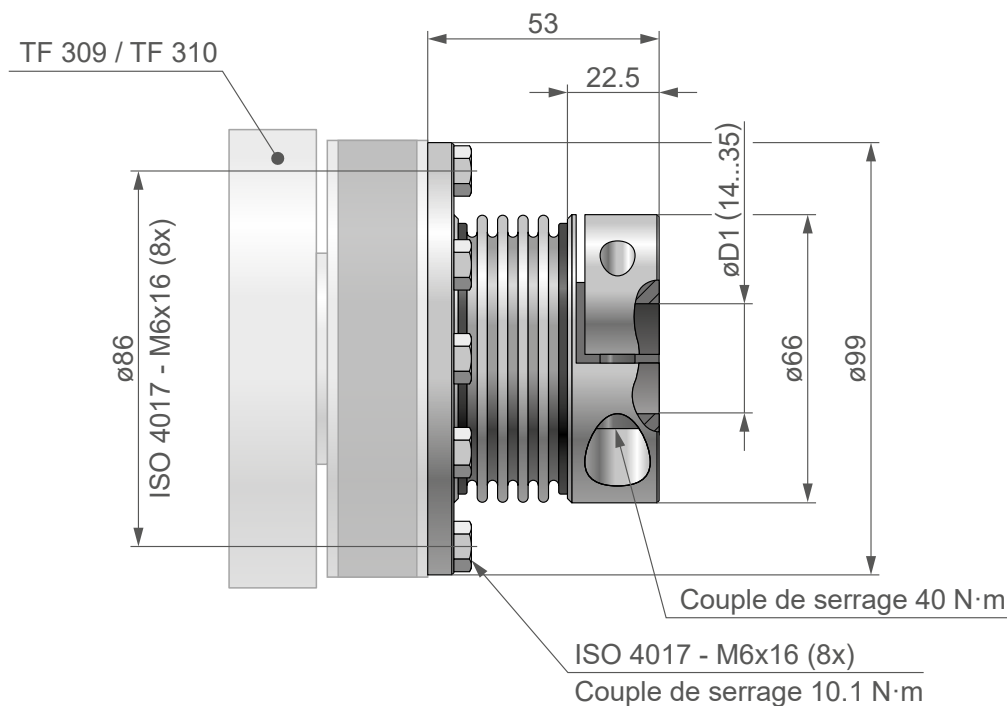
**SPÉCIFICATION**

MODÈLE		BKC-TF 60	BKC-TF 150	BKC-TF 800	BKC-TF 1500
<b>CARACTÉRISTIQUES TECHNIQUES</b>					
Couple nominal	[N·m]	100	200	1000	2000
Couple maximal <sup>a)</sup>	[N·m]	200	400	2000	4000
Vitesse max. G 6.3	[min <sup>-1</sup> ]	10000	6000	4500	3000
Vitesse max. G 2.5	[min <sup>-1</sup> ]	17000		13000	10000
<b>DÉSALIGNEMENT</b>					
Axial	[mm]	1.5	2		2.5
Radial	[mm]	0.2			0.15
Angulaire	[°]	1			
<b>RIGIDITÉ &amp; MOMENT D'INERTIE</b>					
Rigidité en torsion	[N·m/rad]	9.31 x 10 <sup>4</sup>	4.02 x 10 <sup>5</sup>	1.94 x 10 <sup>6</sup>	5.40 x 10 <sup>6</sup>
Moment d'inertie	[kg·m <sup>2</sup> ] x 10 <sup>-3</sup>	0.534	1.28	12.7	78.33
<b>CARACTÉRISTIQUES MÉCANIQUES &amp; ENVIRONNEMENT</b>					
Température d'utilisation	[°C]	-30 ... +100			
Plage de diamètre <sup>b)</sup>	ø[mm]H7	14 ... 35	19 ... 42	40 ... 75	50 ... 80
Matériel du moyeux de serrage		Aluminium		Acier Inoxydable	
Clavette <sup>c)</sup>		Non		Oui	
Poids approximatif	[kg]	0.7	1.0	6.3	10.0

a) Surcharges acceptables uniquement avec clavette DIN 6885 (en option)

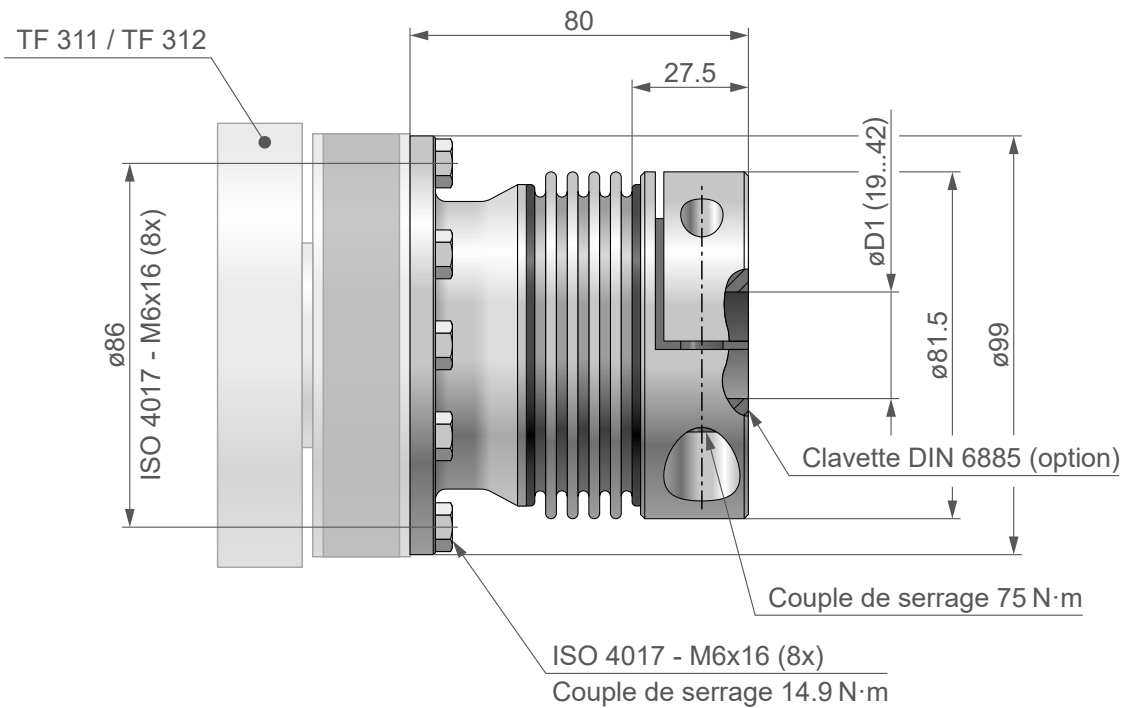
b) Les modèles standards sont fabriqués avec des valeurs de diamètre en nombre entiers ; la tolérance standard est H7. Tous les diamètres et toutes tolérances sont possibles. Veuillez contacter notre service commercial.

c) Pour des couples de vitesse plus élevés, une rainure de clavette (DIN 6885) est fortement conseillée, voire nécessaire.

**DIMENSIONS BKC-TF 60**


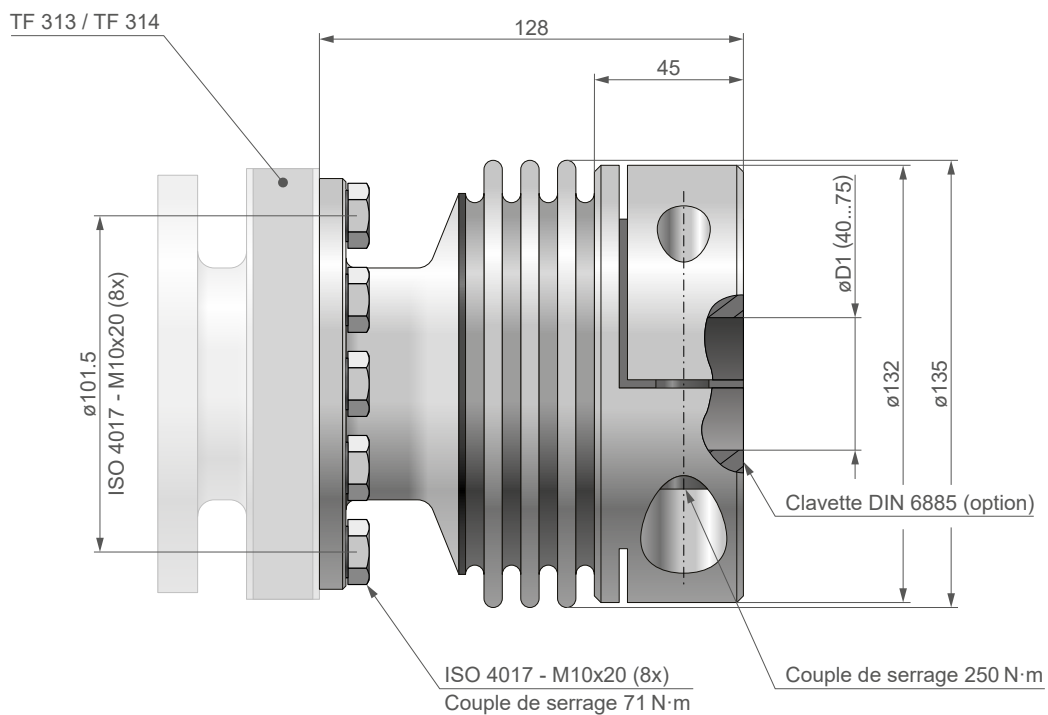
NOTE: Tous les modèles standards sont fabriqués avec des valeurs de diamètre en nombre entiers; la tolérance standard est H7. Tous les diamètres et toutes tolérances sont possibles. Veuillez contacter notre service commercial.

**DIMENSIONS BKC-TF 150**

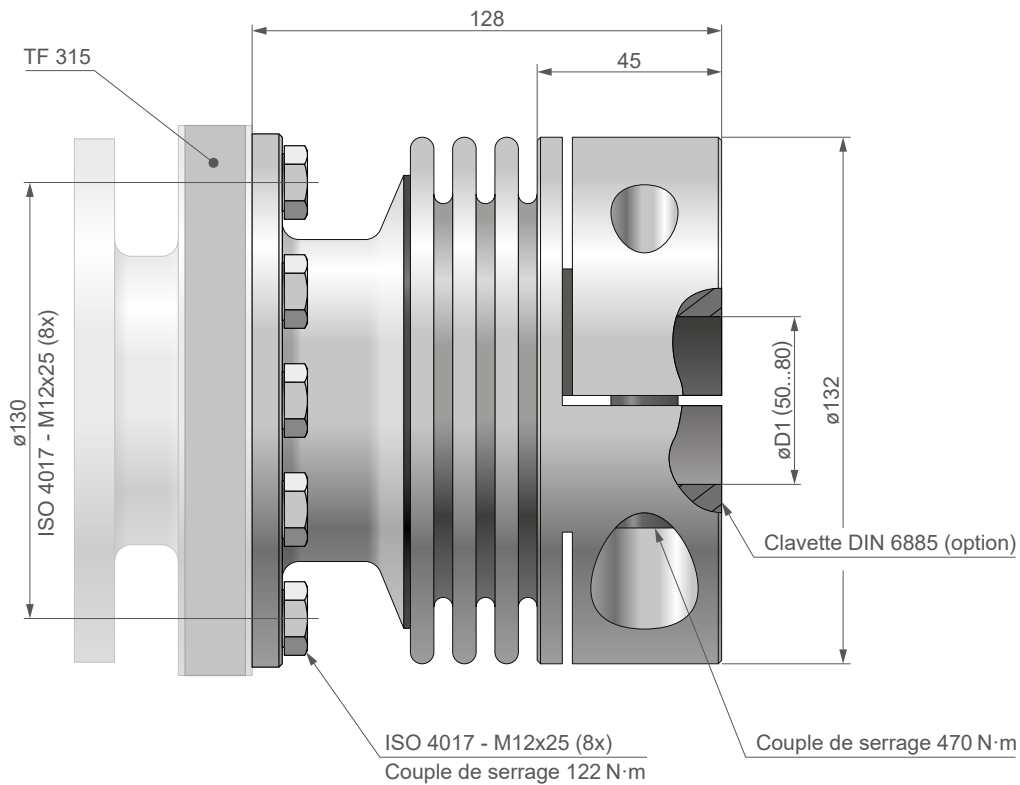


NOTE: Tous les modèles standards sont fabriqués avec des valeurs de diamètre en nombre entiers; la tolérance standard est H7.  
Tous les diamètres et toutes tolérances sont possibles. Veuillez contacter notre service commercial.

**DIMENSIONS BKC-TF 800**



NOTE: Tous les modèles standards sont fabriqués avec des valeurs de diamètre en nombre entiers; la tolérance standard est H7.  
Tous les diamètres et toutes tolérances sont possibles. Veuillez contacter notre service commercial.

**DIMENSIONS BKC-TF 1500**


NOTE: Tous les modèles standards sont fabriqués avec des valeurs de diamètre en nombre entiers; la tolérance standard est H7.  
Tous les diamètres et toutes tolérances sont possibles. Veuillez contacter notre service commercial.

**INFORMATIONS DE COMMANDE**

NUMÉRO DE COMMANDE	BKC-TF -	-	-	-
<b>060, 150, 800 ou 1500</b> : modèle				
<b>XX</b> : $\varnothing D1$ diamètre en mm <sup>a)</sup>				
<b>H7, XX</b> : tolérance $\varnothing D1$ <sup>b)</sup>				

- a) Les modèles standards sont fabriqués avec des valeurs de diamètre exprimées en nombre entiers et la valeur doit se situer dans la plage de diamètre. Pour tout autre diamètre, veuillez contacter notre service commercial.
- b) La tolérance standard est H7. Tous les diamètres et toutes tolérances sont possibles. Veuillez contacter notre service commercial.

Exemple: Accouplement BKC-TF Series, modèle 150,  $\varnothing 21 H7$  sera commandé: **BKC-TF-150-21H7**

Accouplement BKC-TF Series, modèle 800,  $\varnothing 45.5 JS6$ : **contacter notre service commercial.**