

# BK3 SERIES

## ACCOUPEMENTS À SOUFFLET MÉTALLIQUE

### CARACTÉRISTIQUES

- Accouplement à soufflet métallique pour une utilisation avec les couplemètres TM, TMB, TMHS et capteur de couple TS de Magtrol
- Idéals pour la transmission de couples importants
- Grande rigidité en torsion
- Plage de diamètre: 12... 100mm
- Moyeux de serrage coniques pour arbre lisse.
- Facile à monter



Fig. 1: BK3-200-78 | Metal Bellow Coupling

### DESCRIPTION

Les accouplements à soufflet métallique BK3Series sont le complément idéal des capteurs de couple en ligne TM/TMB/TMHS/TS de Magtrol, lorsque ceux-ci sont montés dans une ligne d'arbre.

L'élément de transmission du couple est constitué d'un soufflet métallique et de deux moyeux de serrage. Le soufflet est rigide en torsion, et cependant assez souple pour compenser les désalignements axiaux, radiaux et angulaires des arbres accouplés. L'importante rigidité en torsion du soufflet métallique garantit aussi bien une excellente transmission dynamique du couple qu'une grande précision angulaire

### CONSTRUCTION & MATÉRIAUX

Les soufflets sont fabriqués en acier inoxydable de haute qualité et très flexible. Le matériau du moyeu de serrage est en acier.

Les moyeux de serrage sont constitués chacun de 2 parties coniques dont l'une, en contact avec l'arbre, est fendue. Le serrage s'effectue au moyen de 6 vis ISO4017 par côté.

### TABLE DE SÉLECTION

Afin d'assurer une marge de sécurité suffisante, Magtrol recommande de dimensionner les accouplements en fonction du couple maximal supporté par le capteur de couple. Il est fortement recommandé de protéger toutes les parties tournantes de la machine conformément aux normes de

sécurité des machines afin d'éviter les blessures. Pour de plus amples informations, veuillez contacter notre réseau de vente qui sera en mesure de vous fournir des conseils personnalisés.

MODÈLE	PLAGE DE DIAMÈTRE	CAPTEURS DE COUPLE STANDARD						
		TM/TMB/ TMHS 309	TM/TMB/ TMHS 310	TM/TMB/ TMHS 311	TM/TMB/ TMHS 312	TM/TMB/ TMHS 313	TM/ TMHS 314	TM/ TMHS 315
		TS 109	TS 110	TS 111	TS 112	TS 113		
BK3-60-66	12... 29mm	X						
BK3-150-75	15... 38mm	X	X					
BK3-200-78	15... 44mm	(X)	(X)	X				
BK3-500-97	24... 60mm				X			
BK3-800-114	30... 60mm					X		
BK3-1500-141	35... 70mm						X	
BK3-4000-195	50... 100mm							X

**SPÉCIFICATION**

MODÈLE	BK3-60-66	BK3-150-75	BK3-200-78	BK3-500-97	BK3-800-114	BK3-1500-141	BK3-4000-195
--------	-----------	------------	------------	------------	-------------	--------------	--------------

**CARACTÉRISTIQUES TECHNIQUES**

Couple nominal	[N·m]	60	150	200	500	800	1500	4000
Couple maximal <sup>a)</sup>	[N·m]	90	225	300	750	1200	2250	6000
Vitesse de rotation max. <sup>b)</sup>	[min <sup>-1</sup> ]	10000						

**DÉSALIGNEMENT**

Désalignement axial	[mm]	1.5	2	2.5	3.5			
Désalignement radial	[mm]	0.2	0.25	0.3	0.35	0.40		
Désalignement angulaire	[°]	1				1.5		

**RIGIDITÉ & MOMENT D'INERTIE**

Rigidité en torsion	[N·m/rad] x 10 <sup>3</sup>	76	175	191	510	780	1304	3400
Rigidité axiale du soufflet	[N/mm]	72	82	90	70	100	320	565
Rigidité latérale du soufflet	[N/mm]	1200	1500	2040	2500	2000	3600	6070
Moment d'inertie	[kg·m <sup>2</sup> ] x 10 <sup>-3</sup>	0.39	1.2	1.7	9.1	13.2	34.9	85.5

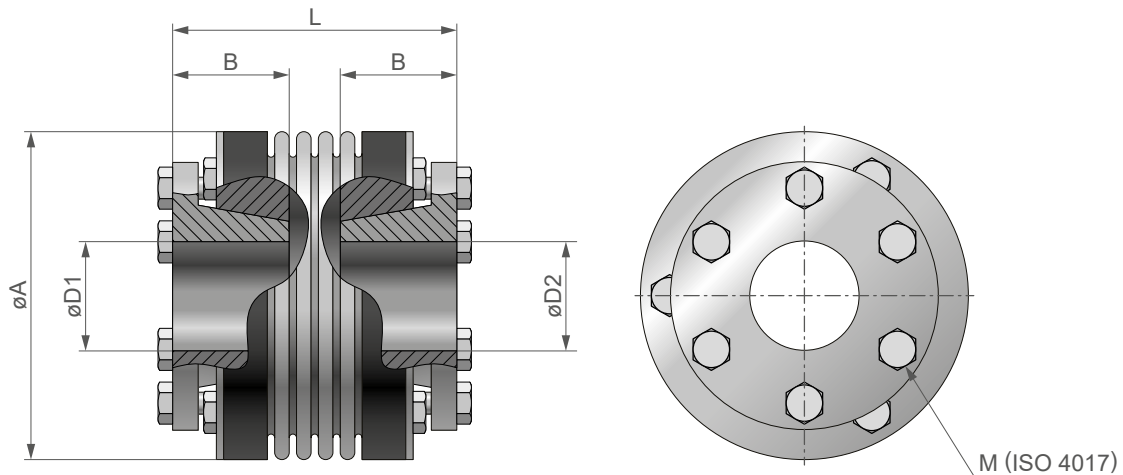
**CARACTÉRISTIQUES MÉCANIQUES & ENVIRONNEMENT**

Plage de température	[°C]	-30 ... +100						
Plage des diamètres <sup>c)</sup>	ø[mm]H7	12...29	15...38	15...44	24...60	30...60	35...70	50...100
Qualité de l'équilibrage		2.5 Q						
Matériel du moyeux		Soufflet en acier inoxydable de haute qualité et très flexible, moyeu en acier.						
Poids approximatif	[kg]	0.8	1.2	1.8	4.2	5.6	8.2	23

a) Brèves surcharges acceptables jusqu'à 1.5 fois le couple nominal.

b) Vitesse supérieure disponible sur demande.

c) Les modèles standards sont fabriqués avec des valeurs de diamètre en nombre entiers ; la tolérance standard est H7. Tous les diamètres et toutes tolérances sont possibles dans la plage de diamètres maximale. Veuillez contacter notre service commercial.

**DIMENSIONS**


NOTE: Toutes les valeurs sont exprimées en unités métriques.

MODEL	øA	B	øD1 ou øD2 min - max <sup>a)</sup>	L	M	COUPLE DE SERRAGE	POIDS
BK3-60-66	66	27	12...29	66	6x M5	8 N·m	0.8 kg
BK3-150-75	81	32	15...38	75	6x M6	12 N·m	1.2 kg
BK3-200-78	90	32	15...44	78	6x M6	14 N·m	1.8 kg
BK3-500-97	122	41	24...60	97	6x M8	25 N·m	4.2 kg
BK3-800-114	116	50	30...60	114	6x M10	40 N·m	5.6 kg
BK3-1500-141	135	61	35...70	141	6x M12	70 N·m	8.2 kg
BK3-4000-195	180	80	50...100	195	6x M16	120 N·m	23 kg

a) Tous les modèles standards sont fabriqués avec des valeurs de diamètre en nombre entiers; la tolérance standard est H7. Toutes les tolérances et tous les diamètres sont possibles, pour autant qu'ils fassent partie de la plage maximale définie. Veuillez contacter notre service commercial.

**INFORMATION DE COMMANDE**

NUMÉRO DE COMMANDE BK3 - \_\_\_\_\_ - \_\_\_\_\_ / \_\_\_\_\_

**60-66, 150-75, ...., 4000-195** : modèle

**XX** : øD1 diamètre en mm <sup>a)</sup>

**H7, XX** : Tolérance pour øD1 <sup>b)</sup>

**XX** : øD2 diamètre en mm <sup>a)</sup>

**H7, XX** : Tolérance pour øD2 <sup>b)</sup>

- a) Les modèles standards sont fabriqués avec des valeurs de diamètre exprimées en nombre entiers et la valeur doit se situer dans la plage de diamètre. Pour tout autre diamètre, veuillez contacter notre service commercial.
- b) La tolérance standard est H7. Tous les diamètres et toutes tolérances sont possibles. Veuillez contacter notre service commercial.

Exemple: Accouplement BK2 Series, modèle 60-66, ø13H7 et ø21H7 sera commandé: **BK3-60-66-13H7/21H7**

Accouplement BK2 Series, modèle 200-78, ø9.4H7 et ø8JS6: **contacter notre service commercial.**