

BK3 SERIES

METALLBALGKUPPLUNGEN

MERKMALE

- Metallbalgkupplung zur Verwendung mit den Drehmomentaufnehmern und -sensoren TM, TMB, TMHS und TS Series von Magtrol
- Bestens geeignet für hohe Drehmomente
- Hohe Drehsteifigkeit
- Durchmesserbereich: 12... 100mm
- Radial-Klemmschraubennabe für glatte Wellen.
- Einfacher Zusammenbau



Bild 1: BK3-200-78 | Metallbalgkupplung

BESCHREIBUNG

BK3-Metallbalgkupplungen sind die ideale Ergänzung zu den Magtrol TM/TMB/TMHS/TS In-Line-Drehmomentmesswellen, wenn diese in einem Antriebsstrang montiert sind.

Das drehmomentübertragende Element setzt sich aus Metallbälgen zusammen, welche mit Klemmnabe zusammengehalten werden. Die Kupplung zeichnet sich einerseits durch ihre Drehsteifigkeit und andererseits durch ihre Flexibilität aus und kompensiert damit axiale, radiale und winklige Versätze von mechanisch gekoppelten Wellen. Die hohe Drehsteifigkeit der BK3-Kupplungen gewährleistet eine gute dynamische Drehmomentübertragung und eine optimale Verdrehwinkeltrue.

DESIGN & MATERIAL

Die Bälge werden aus hochelastischem, hochgradigem Edelstahl und die Naben aus Stahl gefertigt.

Die Spannbüchsen setzen sich aus je zwei konischen, ineinandergreifenden Teilen zusammen, wobei der mit der Welle in Berührung stehende Konus gespalten ist. Sechs Schrauben auf jeder Seite der Kupplung garantieren einen sicheren Kraftschluss.

AUSWAHLTABELLE

Um eine ausreichende Sicherheitsmarge zu gewährleisten, empfiehlt Magtrol, die Kupplungen nach dem vom Drehmomentaufnehmer unterstützten maximalen Drehmoment zu bemessen. Um Verletzungen zu vermeiden,

wird es dringend empfohlen, alle rotierenden Maschinenteile gemäss den Maschinen-Sicherheitsnormen zu schützen. Für weitere Auskünfte wenden Sie sich bitte an unser Verkaufnetz, das Sie persönlich beraten kann.

MODELL	DURCHMESSER-BEREICH	STANDARD-DREHMOMENTSSENSOREN						
		TM/TMB/ TMHS 309	TM/TMB/ TMHS 310	TM/TMB/ TMHS 311	TM/TMB/ TMHS 312	TM/TMB/ TMHS 313	TM/ TMHS 314	TM/ TMHS 315
		TS 109	TS 110	TS 111	TS 112	TS 113		
BK3-60-66	12... 29mm	X						
BK3-150-75	15... 38mm	X	X					
BK3-200-78	15... 44mm	(X)	(X)	X				
BK3-500-97	24... 60mm				X			
BK3-800-114	30... 60mm					X		
BK3-1500-141	35... 70mm						X	
BK3-4000-195	50... 100mm							X

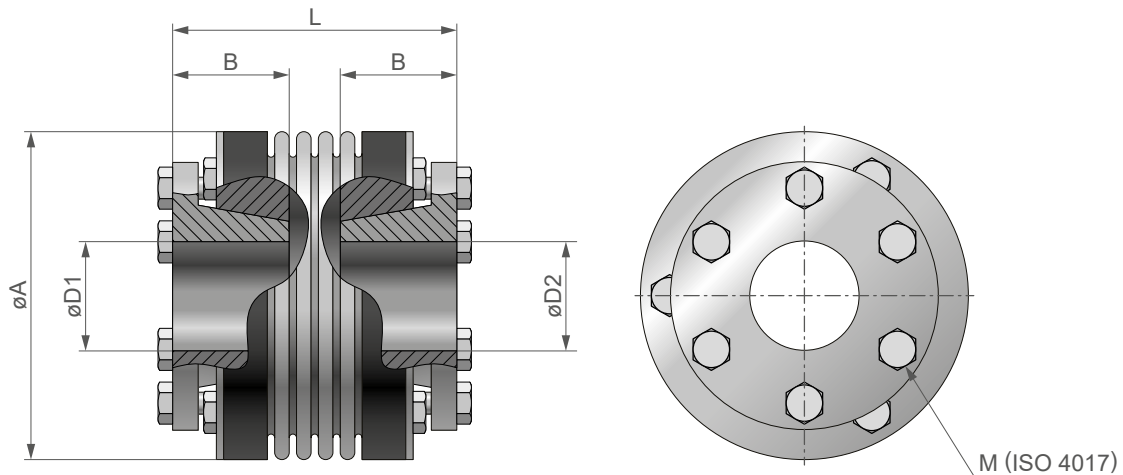
SPEZIFIKATIONEN

MODELL		BK3-60-66	BK3-150-75	BK3-200-78	BK3-500-97	BK3-800-114	BK3-1500-141	BK3-4000-195
TECHNISCHE DATEN								
Nenn Drehmoment	[N·m]	60	150	200	500	800	1500	4000
Max. Drehmoment ^{a)}	[N·m]	90	225	300	750	1200	2250	6000
Max. Drehzahl ^{b)}	[min ⁻¹]	10000						
VERSATZ								
Axialer Versatz	[mm]	1.5	2		2.5		3.5	
Radialer Versatz	[mm]		0.2	0.25	0.3		0.35	0.40
Winkelversatz	[°]		1				1.5	
DREHSTEIFIGKEIT & TRÄGHEITSMOMENT								
Drehsteifigkeit	[N·m/rad] x 10 ³	76	175	191	510	780	1304	3400
Axiale Federsteife	[N/mm]	72	82	90	70	100	320	565
Laterale Federsteife	[N/mm]	1200	1500	2040	2500	2000	3600	6070
Trägheitsmoment	[kg·m ²] x 10 ⁻³	0.39	1.2	1.7	9.1	13.2	34.9	85.5
MECHANISCHE DATEN & UMGEBUND								
Temperaturbereich	[°C]	-30 ... +100						
Durchmesserbereich ^{c)}	ø[mm]H7	12...29	15...38	15...44	24...60	30...60	35...70	50...100
Balancing Quality		2.5Q						
Nabenmaterial		Bälge aus hochflexiblem, rostfreiem Edelstahl; Nabe aus Stahl						
Ungefähres Gewicht	[kg]	0.8	1.2	1.8	4.2	5.6	8.2	23

a) Kurzzeitige Überlastungen, zulässig bis zum 1.5-fachen des Nenn Drehmoments.

b) Höhere Geschwindigkeit auf Anfrage erhältlich.

c) Standardmodelle werden mit ganzzahligen Durchmesserwerten hergestellt; die Standardtoleranz ist H7. Alle Durchmesser und Toleranzen sind möglich innerhalb des definierten max. Bereiches. Bitte kontaktieren Sie unsere Verkaufsabteilung.

ABMESSUNGEN


NOTE: Alle Werte sind in metrischen Einheiten angegeben.

MODELL	øA	B	øD1 oder øD2 min - max ^{a)}	L	M	ANZUGSMOMENT	GEWICHT
BK3-60-66	66	27	12...29	66	6x M5	8 N·m	0.8 kg
BK3-150-75	81	32	15...38	75	6x M6	12 N·m	1.2 kg
BK3-200-78	90	32	15...44	78	6x M6	14 N·m	1.8 kg
BK3-500-97	122	41	24...60	97	6x M8	25 N·m	4.2 kg
BK3-800-114	116	50	30...60	114	6x M10	40 N·m	5.6 kg
BK3-1500-141	135	61	35...70	141	6x M12	70 N·m	8.2 kg
BK3-4000-195	180	80	50...100	195	6x M16	120 N·m	23 kg

a) Alle Standardmodelle werden mit ganzzahligen Durchmesserwerten hergestellt; die Standardtoleranz ist H7. Alle Durchmesser und Toleranzen sind möglich innerhalb des definierten max. Bereiches. Bitte kontaktieren Sie unsere Verkaufsabteilung.

BESTELLINFORMATIONEN

BESTELLNUMMER BK3 - _____ - _____ / _____

60-66, 150-75, , 4000-195 : Kupplungsmodell

XX : øD1 Durchmesser in mm^{a)}

H7, XX : Toleranz für øD1^{b)}

XX : øD2 Durchmesser in mm^{a)}

H7, XX : Toleranz für øD2^{b)}

a) Standardmodelle werden mit Durchmesserwerten hergestellt, die als ganze Zahlen ausgedrückt werden, und der Wert muss innerhalb des Durchmesserbereichs liegen. Für andere Durchmesser wenden Sie sich bitte an unsere Verkaufsabteilung.

b) Die Standardtoleranz ist H7. Alle Durchmesser und Toleranzen sind möglich. Bitte kontaktieren Sie unsere Verkaufsabteilung.

Beispiel: BK3 Series Metallbalgkupplung, Modell 60-66, ø13H7 und ø21H7 werden bestellt: **BK3-60-66-13H7/21H7**

BK3 Series Metallbalgkupplung, Modell 200-78, ø9.4H7 und ø8JS6: **Bitte kontaktieren unsere Verkaufsabteilung.**