

BK2 SERIES

ACCOUPEMENTS À SOUFFLET MÉTALLIQUE

CARACTÉRISTIQUES

- Accouplement à soufflet métallique pour une utilisation avec les couplemètres TM, TMB, TMHS et capteur de couple TS de Magtrol
- Idéals pour la transmission de couples importants
- Grande rigidité en torsion
- Plage de diamètre: 10...90mm
- Moyeux à vis radiale pour les arbres lisses
- Facile à monter.

DESCRIPTION

Les accouplements à soufflet métallique BK2Series sont le complément idéal des capteurs de couple en ligne TM/TMB/TMHS/TS de Magtrol, lorsque ceux-ci sont montés dans une ligne d'arbre.

L'élément de transmission du couple est constitué d'un soufflet métallique et de deux moyeux de serrage. Le soufflet est rigide en torsion, et cependant assez souple pour compenser les désalignements axiaux, radiaux et angulaires des arbres accouplés. L'importante rigidité en torsion du soufflet métallique garantit aussi bien une excellente transmission dynamique du couple qu'une grande précision angulaire.



Fig. 1: BK2-80-94 | Accouplement à soufflet métallique

CONSTRUCTION & MATÉRIAUX

Les soufflets sont fabriqués en acier inoxydable de haute qualité et très flexible. Le matériau du moyeu est en aluminium ou en acier (voir la section "Spécifications").

Le serrage est effectué par une seule vis de serrage radiale ISO 4762 par moyeu. Pour les modèles 1500 et 4000, le serrage est effectué par deux vis opposées à 180 degrés.

TABLE DE SÉLECTION

Afin d'assurer une marge de sécurité suffisante, Magtrol recommande de dimensionner les accouplements en fonction du couple maximal supporté par le capteur de couple. Il est fortement recommandé de protéger toutes les parties tournantes de la machine conformément aux normes de

sécurité des machines afin d'éviter les blessures. Pour de plus amples informations, veuillez contacter notre réseau de vente qui sera en mesure de vous fournir des conseils personnalisés.

MODÈLE	PLAGE DE DIAMÈTRE	CAPTEURS DE COUPLE STANDARD							
		TM/TMB/ TMHS 309	TM/TMB/ TMHS 310	TM/TMB/ TMHS 311	TM/TMB/ TMHS 312	TM/TMB/ TMHS 313	TM/ TMHS 314	TM/ TMHS 315	
		TS 109	TS 110	TS 111	TS 112	TS 113			
BK2-30-69	10...30mm	X					Utiliser la gamme BK-3		
BK2-60-83	12...35mm	X							
BK2-80-94	14...42mm	(X)	X						
BK2-150-95	19...42mm			X					
BK2-300-111	24...60mm				X				
BK2-1500-166	50...80mm							X	
BK2-4000-225	50...90mm								X

SPÉCIFICATIONS

MODÈLE	BK2-30-69	BK2-60-83	BK2-80-94	BK2-150-95	BK2-300-111	BK2-1500-166	BK2-4000-225
--------	-----------	-----------	-----------	------------	-------------	--------------	--------------

CARACTÉRISTIQUES TECHNIQUES

Couple nominal	[N·m]	30	60	80	150	300	1500	4000
Couple maximal ^{a)}	[N·m]	45	90	120	225	450	2250	6000
Vitesse de rotation max. ^{b)}	[min ⁻¹]	10000						

DÉSALIGNEMENT

Désalignement axial	[mm]	1	1.5	2	2	2.5	3.5	3.5
Désalignement radial	[mm]	0.2	0.2	0.2	0.2	0.25	0.35	0.40
Désalignement angulaire	[°]	1	1	1	1	1	1.5	1.5

RIGIDITÉ & MOMENT D'INERTIE

Rigidité en torsion	[N·m/rad] x 10 ³	39	76	129	175	450	1304	3400
Rigidité axiale du soufflet	[N/mm]	50	72	48	82	105	320	565
Rigidité latérale du soufflet	[N/mm]	900	1200	920	1550	3750	3600	6070
Moment d'inertie	[kg·m ²] x 10 ⁻³	0.12	0.32	0.8	1.9	7.6	43	165

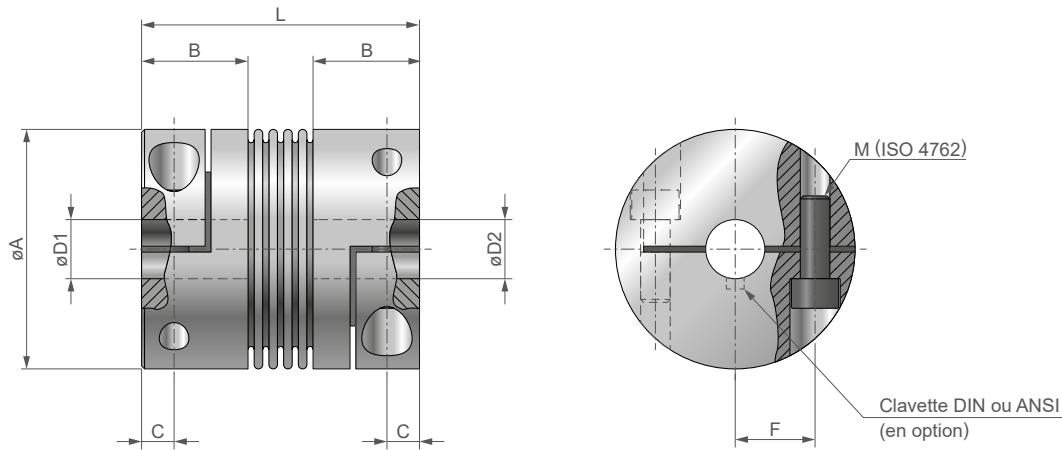
CARACTÉRISTIQUES MÉCANIQUES & ENVIRONNEMENT

Plage de température	[°C]	-30 ... +100						
Plage des diamètres ^{c)}	ø[mm]H7	10...30	12...35	14...42	19...42	24...60	50...80	50...90
Matériel du moyeux		aluminium					acier	
Poids approximatif	[kg]	0.26	0.48	0.8	1.85	4	11.5	28.8

a) Brèves surcharges acceptables jusqu'à 1.5 fois le couple nominal

b) Vitesse supérieure disponible sur demande

c) Les modèles standards sont fabriqués avec des valeurs de diamètre en nombre entiers ; la tolérance standard est H7. Tous les diamètres et toutes tolérances sont possibles dans la plage de diamètres maximale. Veuillez contacter notre service commercial.

DIMENSIONS


NOTE: Toutes les valeurs sont exprimées en unités métriques.

MODÈLE	øA	B	C	øD1 ou øD2 min - max ^{a)}	F	L	M	COUPLE DE SERRAGE	POIDS
BK2-30-69	55	27	7.5	10...30	19	69	M6	15 N·m	0.26 kg
BK2-60-83	66	31	9.5	12...35	23	83	M8	40 N·m	0.48 kg
BK2-80-94	81	36	11.0	14...42	27	94	M10	50 N·m	0.80 kg
BK2-150-95	81	36	11.0	19...42	27	95	M10	70 N·m	1.85 kg
BK2-300-111	110	43	13.0	24...60	39	111	M12	130 N·m	4.00 kg
BK2-1500-166	157	55	22.5	50...80	55	166	2x M20 ^{b)}	470 N·m	11.50 kg
BK2-4000-225	200	85	28.0	50...90	65	225	2x M24 ^{b)}	1200 N·m	28.80 kg

a) Tous les modèles standards sont fabriqués avec des valeurs de diamètre en nombre entiers; la tolérance standard est H7. Toutes les tolérances et tous les diamètres sont possibles, pour autant qu'ils fassent partie de la plage maximale définie. Veuillez contacter notre service commercial.

b) Pour chaque moyeu, le serrage se fait par deux vis. Cela signifie 4 vis au total pour un accouplement.

INFORMATIONS DE COMMANDE

NUMÉRO DE COMMANDE BK2 - _____ - _____ / _____

30-69, 60-83, , 4000-225 : modèle d'accouplement

XX : øD1 diamètre en mm^{a)}

H7, XX : Tolérance pour øD1^{b)}

XX : øD2 diamètre en mm^{a)}

H7, XX : Tolérance pour øD2^{b)}

- a) Les modèles standards sont fabriqués avec des valeurs de diamètre exprimées en nombre entiers et la valeur doit se situer dans la plage de diamètre. Pour tout autre diamètre, veuillez contacter notre service commercial.
- b) La tolérance standard est H7. Tous les diamètres et toutes tolérances sont possibles. Veuillez contacter notre service commercial.

Exemple: Accouplement BK2 Series, modèle 30-69, ø13H7 et ø21H7 sera commandé: **BK2-30-69-13H7/21H7**.

Accouplement BK2 Series, modèle 150-95, ø19.5H7 et ø21JS6: **contacter notre service commercial**.