

Wirbelstrom- und Magnetpulverbremse der Reihe 43

MERKMALE

- 4 Standardmodelle mit Maximaldrehmomenten von 1,5 N m bis 10 N m
- Bremsleistung: 0,5 kW bis 3 kW
- Stabiles, gleichmässiges Drehmoment
- Niedriges Trägheitsmoment
- Niedriges Restdrehmoment
- Drehsinnunabhängig
- Messung des Bremsmoments
- Hohe Drehzahlen
- Nenndrehmoment ab Stillstand verfügbar (Magnetpulverbremse)
- Integrierter optischer Drehzahlnehmer



BESCHREIBUNG

Die Wirbelstrombremsen (WB) sind vielseitig einsetzbar und hervorragend geeignet für Prüfaufgaben bei hohen Drehzahlen in mittleren bis hohen Leistungsbereichen. Das Bremsmoment einer Wirbelstrombremse ist drehzahlproportional und erreicht seinen Maximalwert bei der Nenndrehzahl der Bremse. Der kleine Rotordurchmesser der Bremse garantiert ein niedriges Trägheitsmoment. Die Bremse wird wassergekühlt, wobei das Wasser durch den Stator geleitet wird.

Dank dieser Kühlung eignen sich die WB für hohe Dauerbelastungen von maximal 3 kW.

Magnetpulverbremse (PB) sind bestens für Prüfaufgaben bei tiefen und mittleren Drehzahlen in mittleren bis hohen Leistungsbereichen geeignet. Magnetpulverbremse erzeugen schon beim Stillstand ihr maximales Drehmoment. Dank Wasserkühlung sind maximale Bremsleistungen von 1 kW möglich. Sowohl Wirbelstrom- als auch Magnetpulverbremse verfügen über eine Genauigkeit von $\pm 0,3$ bis $\pm 0,5$ % vom Skalenendwert, abhängig vom Typ und dessen Konfiguration.

EINSATZ

Als Bestandteil von Motorenprüfsystemen werden Wirbelstrom- und Magnetpulverbremse der Reihe 43 bei Leistungs- und Zuverlässigkeitsprüfungen von Antriebseinheiten eingesetzt, wie elektrische Motoren, Handbohrmaschinen, Ventilatoren, Servo- und Getriebemotoren, Pneumatik-, Hydraulik- und Startermotoren, Gasturbinen und Turbokompressoren.

PC-STEUERUNG

Die Magtrol M-TEST 7 ist ein auf dem neuesten Stand der Technik entwickeltes Motorenprüfprogramm mit Messdatenerfassung auf Windows®-Basis. Zusammen mit dem programmierbaren Leistungsbremse-Controller DSP7000 kann die M-TEST 7 zur Steuerung der Magtrol Wirbelstrom-, der Magnetpulverbremse und eines Magtrol-Motorenprüfstands (Magtrol Motor Test System) eingesetzt werden. Die gesammelten Messdaten können gespeichert, in tabellarischer oder graphischer Form angezeigt und gedruckt, oder sogar in ein Tabellenrechenprogramm exportiert werden.

In LabVIEW-Sprache geschrieben kann M-TEST 7 die Mehrzahl der Motorentypen auf vielfältigste Arten prüfen. Die Vielseitigkeit von LabVIEW erlaubt auf relativ einfache

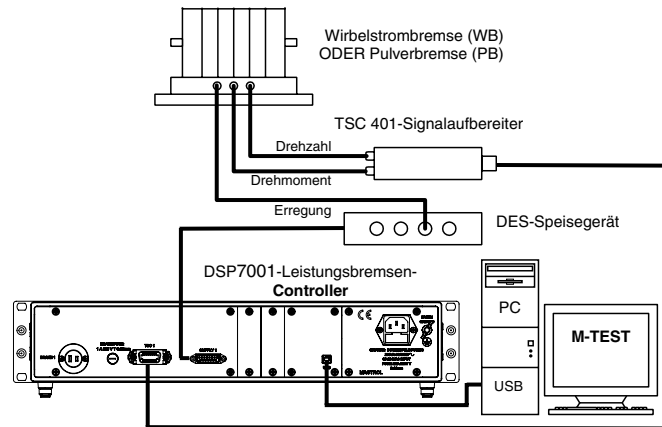
Weise das Sammeln von Daten anderer Quellen (z.B. Thermofühler), die Steuerung der Motorenleistung und die Herausgabe von optischen und akustischen Signalen.

Die M-TEST 7 Software von Magtrol eignet sich bestens zur Lastsimulation, zur Durchführung wiederholter Tests und zum Hoch- und Herunterfahren von Motoren. Das einfache Sammeln von Messwerten und Wiederholen von Prüfungen macht das Programm zum idealen Laborwerkzeug. Die Testautomatisierung mittels Programmierung ermöglicht ebenfalls einen industriellen Einsatz in der Produktion und Qualitätskontrolle.

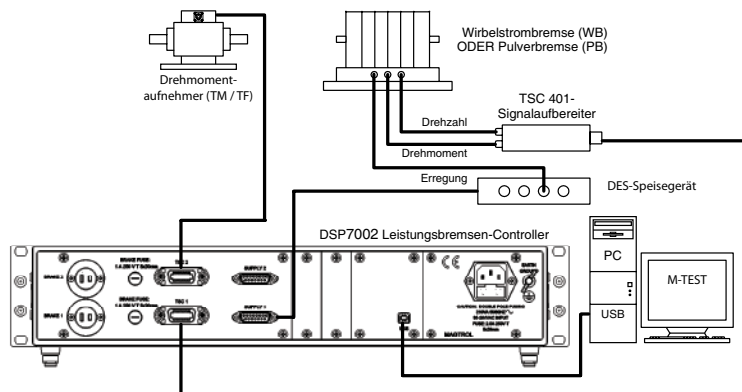
Magtrol stellt drei Leistungsbremstypen zur Verfügung: Hysterese-, Wirbelstrom- und Magnetpulverbremse. Jedes Bremsprinzip besitzt Vor- und Nachteile. Die Auswahl der Bremse hängt von der durchzuführenden Prüfung ab. Mit den über 50 verschiedenen Bremsentypen können die Magtrol-Fachleute stets die für Ihre Anwendung bestgeeignete Lösung vorschlagen.

LEISTUNGSBREMSE IN EINZELKONFIGURATION

Leistungsbremsen können zusammen mit einem DES 410-Speisegerät, einem TSC 401-Drehmoment-/Drehzahl-Signalaufbereiter und einem DSP7000-Leistungsbremsen-Controller betrieben werden.

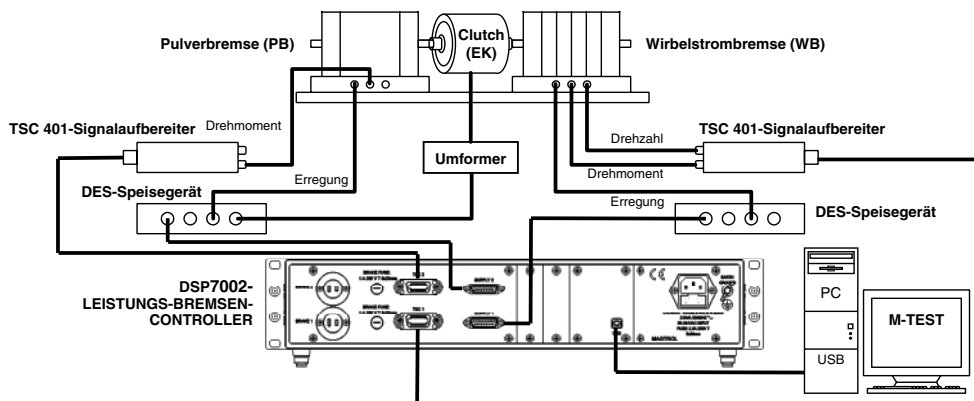


Mit den Magtrol-Drehmomentaufnehmern und ihren einzigartigen, kontaktlosen Transformatoren mit variabler Kupplung können äusserst genaue Drehmoment- und Drehzahlmessungen bei hoher Rauschunempfindlichkeit durchgeführt werden. Bei dynamischen, hochgenauen Messsystemen kann der Drehmomentaufnehmer direkt zwischen Leistungsbremse und dem Prüfling montiert werden.



LEISTUNGSBREMSE IN TANDEM-KONFIGURATION

Magtrol bietet tandemkonfigurierte Wirbelstrom- und Magnetpulverbremsen an. Damit können die einzigartigen Eigenschaften jeder Bremse kombiniert werden. Der Prüfling kann vom Stillstand bis zu seiner Nenndrehzahl mit dem Nenndrehmoment belastet werden.



FUNKTIONSPRINZIP DER WIRBELSTROMBREMSEN

Wirbelstrombremsen entwickeln ihr volles Bremsmoment bei hohen Drehzahlen. Die WB 43-Reihe wurde speziell für

schnelldrehende Motoren entwickelt (bis zu 50000 min⁻¹). Das Bremsmoment ist drehzahlabhängig.

TECHNISCHE DATEN DER WIRBELSTROMBREMSEN

Typ	Nenn-drehmoment	Restdrehmoment (nicht erregt)	Nenn-Eingangsträgheit	Nennleistung	Nenn-drehzahl	Max. Drehzahl		Erregerstrom*
						version standard	version Hochgeschwindigkeits (HS)	
	<i>N m</i>	<i>mN m</i>	<i>kg m²</i>	<i>kW</i>	<i>min⁻¹</i>	<i>min⁻¹</i>	<i>min⁻¹</i>	<i>A</i>
1 WB 43	1,5	15	1,21 × 10 ⁻⁴	1,5	9550	50000	65000	1
2 WB 43	3,0	30	2,17 × 10 ⁻⁴	3,0	9550	50000	65000	2

* Spannung bei 20 °C : 24 V

**Für Dauerbetrieb (≥ 2 Stunden) bei konstantem Drehmoment oder konstanter Leistung, bitte 20% Drehmoment- und Leistungsreserve vorsehen

Optischer Drehzahlaufnehmer

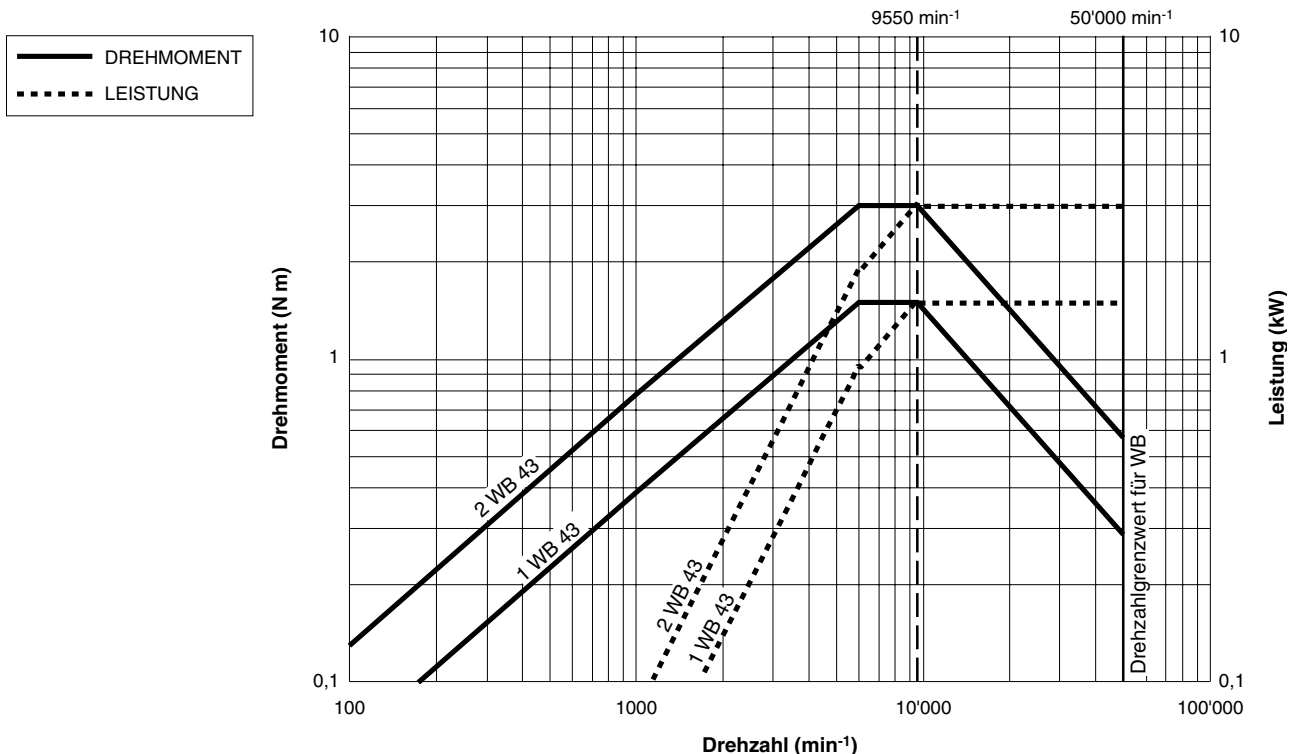
Die WB 43-Reihe ist mit einem optischen Drehzahlaufnehmer mit 30-Bit-Impulsrad ausgerüstet.

Kühlwasserverbrauch

Für alle WB-Typen : ≈ 30 l/kWh bei Δt = 30 °C

DREHMOMENT-DREHZAHL-LEISTUNGSKURVEN DER WIRBELSTROMBREMSEN

Charakteristische Kurven der Wirbelstrombremsen der WB 43-Reihe :



FUNKTIONSPRINZIP DER MAGNETPULVERBREMSEN

Magnetpulverbremse enthalten, wie ihr Name es schon andeutet, Magnetpulver im Luftspalt zwischen Rotor und Stator. Der durch die Bremsenspule fließende Strom erzeugt ein magnetisches Feld, welches die Zähigkeit des Pulvers und

somit die Reibung zwischen Stator und Rotor beeinflusst. Magnetpulverbremse entwickeln ihr Nenn Drehmoment schon beim Stillstand. Damit kann das Anfahr Drehmoment eines Prüflings gemessen werden.

TECHNISCHE DATEN DER MAGNETPULVERBREMSEN

Typ	Nenn-drehmoment	Restdrehmoment (nicht erregt)	Nenn-Eingangs-trägheit	Nenn-leistung	Nenn-drehzahl	Max. Drehzahl	Erregerstrom*
	<i>N m</i>	<i>N m</i>	<i>kg m²</i>	<i>kW</i>	<i>min⁻¹</i>	<i>min⁻¹</i>	
1 PB 43	5	0,1	$1,41 \times 10^{-4}$	0,5	955	4000	1
2 PB 43	10	0,2	$2,40 \times 10^{-4}$	1,0	955	4000	2

* Spannung bei 20 °C : 24 V

**Für Dauerbetrieb (≥ 2 Stunden) bei konstantem Drehmoment oder konstanter Leistung, bitte 20% Drehmoment- und Leistungsreserve vorsehen

Optischer Drehzahlaufnehmer

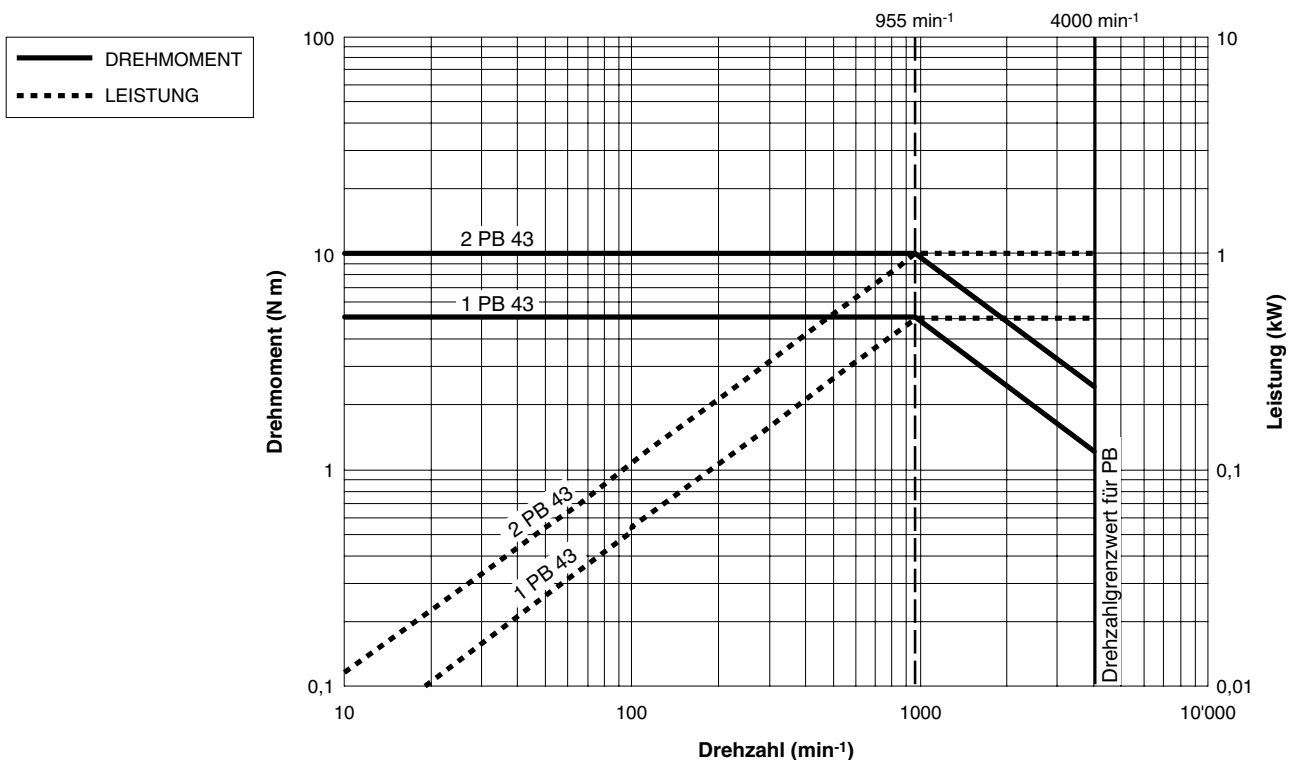
Die PB 43-Reihe ist mit einem optischen Drehzahlaufnehmer mit 30-Bit-Impulsrad ausgerüstet. Um eine höhere Auflösung bei niedrigen Drehzahlen zu erreichen, kann als Option ein 600-Bit- oder 6000-Bit-Drehzahlaufnehmer bestellt werden.

** Kühlwasserverbrauch

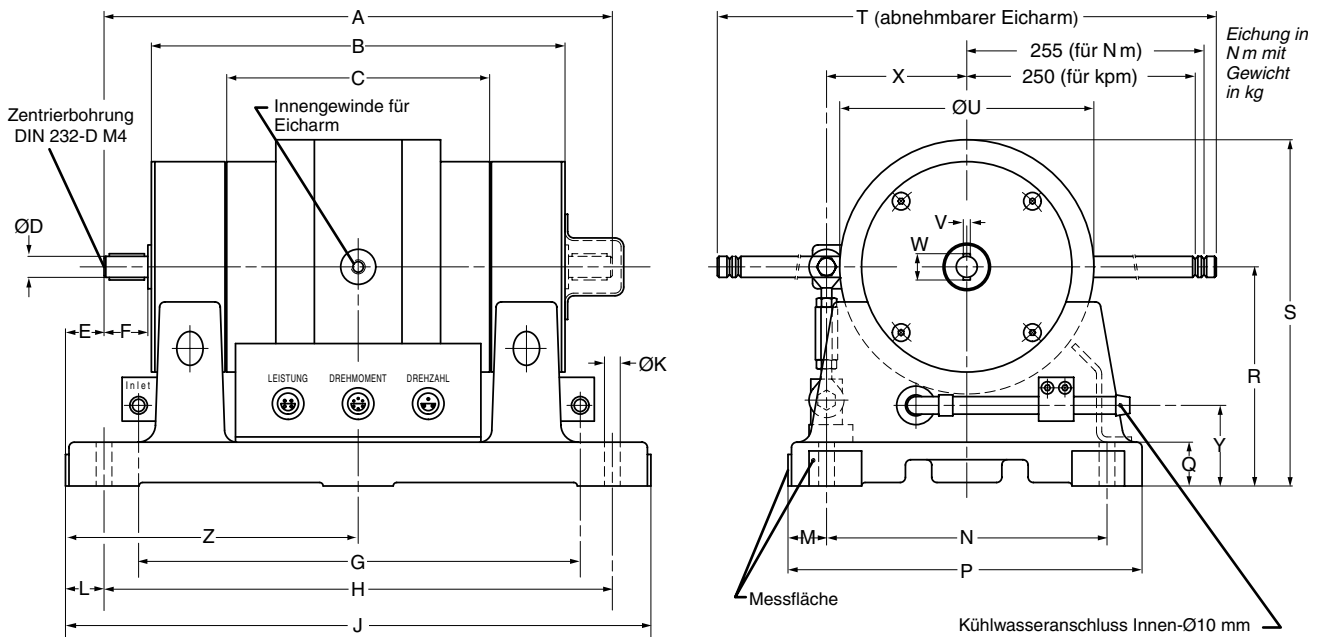
Für alle WB-Typen : ≈ 30 l/kWh bei Δt = 30 °C

DREHMOMENT-DREHZAH-LEISTUNGSKURVEN DER MAGNETPULVERBREMSEN

Charakteristische Kurven der Wirbelstrombremsen der PB 43-Reihe :



BREMSENABMESSUNGEN (EINZELKONFIGURIERT)



Typ	A	B	C	D	E	F	G	H	J	K	L	M	N
1 WB 43 / 1 PB 43	240	186	100	Ø 12h6	22	25	202	240	284	Ø 9	22	22	160
2 WB 43 / 2 PB 43	290	236	150	Ø 12h6	22	25	252	290	334	Ø 9	22	22	160

Typ	P	Q	R	S	T	U	V	W	X	Y	Z	Gewicht
1 WB 43 / 1 PB 43	202	25	125 ±0,05	198	524	Ø 145	4h9	15	80	46	153	24 kg
2 WB 43 / 2 PB 43	202	25	125 ±0,05	198	524	Ø 145	4h9	15	80	46	167	31 kg

Wellendurchmesser der Hochdrehzahl-Ausführung (HS) ist Ø 12-h6 mm, ohne Keil, mit unterschiedlicher Länge.
 Zeichnung auf Anfrage oder auf www.magtrol.com/support/salesdrawings.htm

FUNKTIONSPRINZIP DER TANDEMBREMSEN

Die komplementären Eigenschaften der Wirbelstrom- und Magnetpulverbremse von Magtrol erlauben eine Tandemkonfiguration beider Bremsentypen. Jede Bremse arbeitet autonom, entsprechend ihren spezifischen Eigenschaften. Eine elektromagnetische Kupplung wird dabei

zur automatischen Entkopplung der Magnetpulverbremse bei Maximaldrehzahl benötigt. Bei Stillstand wird die Magnetpulverbremse wieder automatisch zugekoppelt.

TECHNISCHE DATEN DER TANDEMBREMSEN

Typ	Nenn-drehmoment	Restdrehmoment (nicht erregt)	Nenn-Eingangs-trägheit	Nenn-leistung	Nenn-drehzahl	Max. Drehzahl	Erreger-strom*
	<i>N m</i>	<i>N m</i>	<i>kg m²</i>	<i>kW</i>	<i>min⁻¹</i>	<i>min⁻¹</i>	<i>A</i>
2 WB 43 + EK + 1 PB 43	5	0,13	$4,82 \times 10^{-4}$	3	9550	25000	2
2 WB 43 + EK + 2 PB 43	10	0,23	$5,81 \times 10^{-4}$	3	9550	25000	2

* Spannung bei 20 °C : 24 V

**Für Dauerbetrieb (≥ 2 Stunden) bei konstantem Drehmoment oder konstanter Leistung, bitte 20% Drehmoment- und Leistungsreserve vorsehen

Optischer Drehzahlaufnehmer

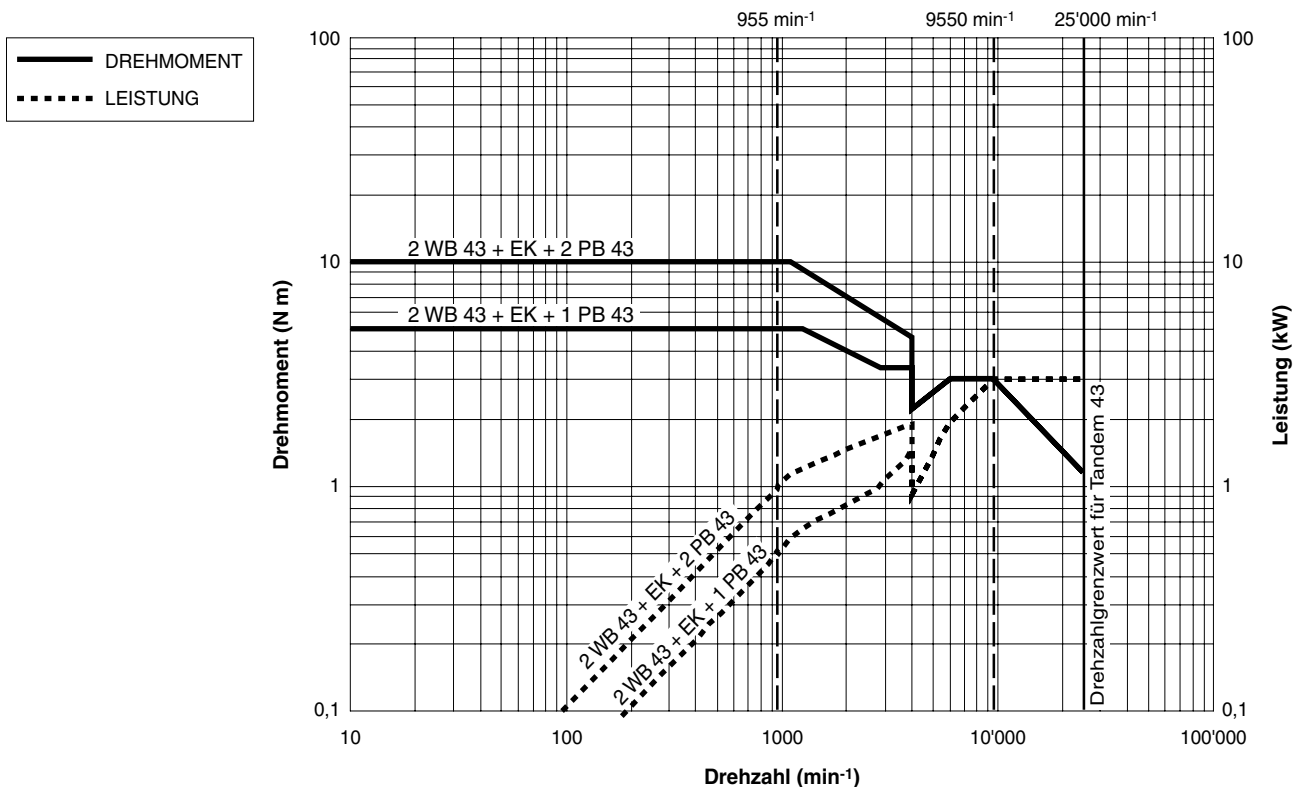
Die Tandembremse der Reihe 43 sind mit einem optischen Drehzahlaufnehmer mit 30-Bit-Impulsrad ausgerüstet.

Kühlwasserverbrauch

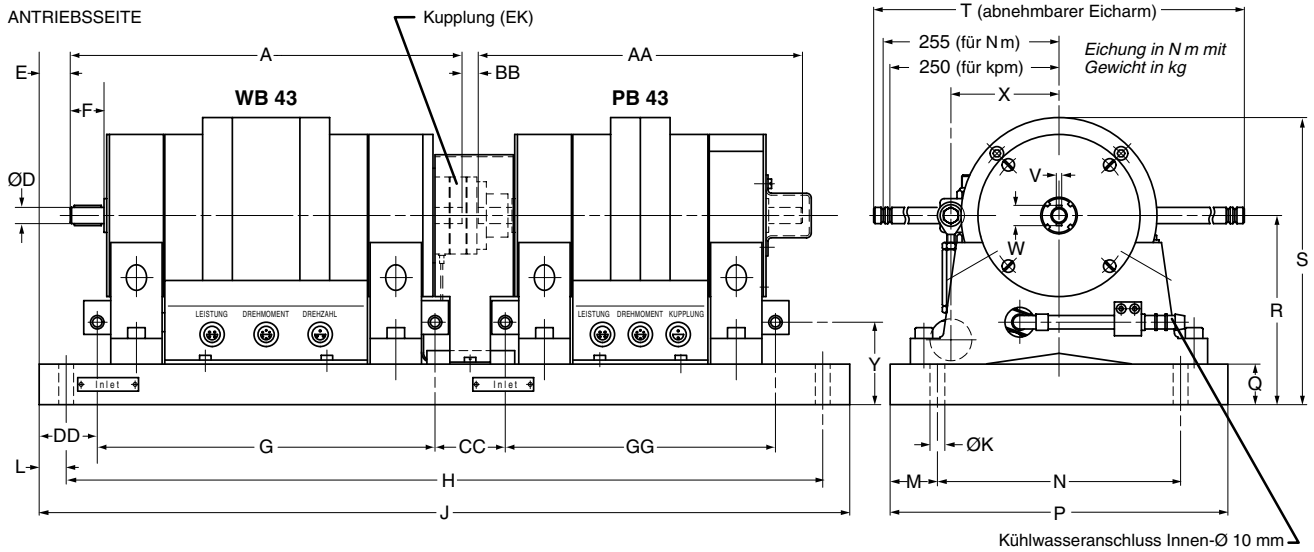
Für alle Tandem-Typen : ≈ 30 l/kWh bei Δt = 30 °C

DREHMOMENT-DREHZAHL-LEISTUNGSKURVEN DER TANDEMBREMSEN

Charakteristische Kurven der Tandembremse der Reihe 43 :



TANDEMBREMSENABMESSUNGEN



Typ	A	D	E	F	G	H	J	K	L	M	N	P	Q
2 WB 43 + EK + 1 PB 43	290	Ø 12h6	23	25	250	560	600	Ø 11	20	35	180	250	30
2 WB 43 + EK + 2 PB 43	290	Ø 12h6	23	25	250	610	650	Ø 11	20	35	180	250	30

Typ	R	S	T	V	W	X	Y	AA	BB	CC	DD	GG	Gewicht
2 WB 43 + EK + 1 PB 43	140 ±0,03	213	524	4h9	15	80	61	240	12	52	43	200	≈55 kg
2 WB 43 + EK + 2 PB 43	140 ±0,03	213	524	4h9	15	80	61	290	12	52	43	250	65 kg

LEISTUNGSBREMSENOPTIONEN

Hochgeschwindigkeits (HS)

Magtrol stellt Wirbelstrombremsen der Reihe WB 43 zum Testen von kleinen und Miniatur-Hochgeschwindigkeitsmotoren mit Drehzahlen bis 65 000 Umin⁻¹ zur Verfügung.

Industrielle Ausführung (IS)

Einzelkonfigurierte Wirbelstrom- und Magnetpulverbremsen sind ebenfalls in industrieller Ausführung mit Lagerträgern erhältlich. Allerdings besitzen diese Bremsen keine Grundplatten, noch Drehmoment- und Drehzahaufnehmer.

Ausführung für vertikale Montage (V)

Wirbelstrombremsen können für eine vertikale Montage ausgerüstet werden, Magnetpulverbremsen nicht. Die Lagerhalterungen werden für einen Betrieb in vertikaler Lage angepasst. Die maximale Drehzahl der Bremse ist tiefer als bei der Standardausführung.

Drehzahaufnehmer (DG)

Alle Bremsentypen (inkl. Tandembremsen) sind mit einem optischen Drehzahaufnehmer mit 30-Bit-Impulsrad ausgerüstet. Um eine höhere Auflösung bei niedrigen Drehzahlen zu erreichen, kann bei Magnetpulverbremsen als Option ein 600-Bit- oder 6000-Bit-Drehzahaufnehmer bestellt werden.

Mechanische Rotorblockiervorrichtung (MB)

Wirbelstrombremsen können mit einer mechanischen Rotorblockiervorrichtung ausgerüstet werden.

LEISTUNGSBREMSENTYPEN

Wirbelstrom	Magnetpulver	Tandem
1 WB 43	1 PB 43	2 WB 43 + EK + 1 PB 43
2 WB 43	2 PB 43	2 WB 43 + EK + 2 PB 43

BESTELLINFORMATIONEN

Bei Bestellung einer der hier beschriebenen Leistungsbremse muss darauf geachtet werden, dass die Bestellnummer genau dem nachfolgenden Beispiel entspricht. Beispiel : PB 43-Leistungsbremse des Typs 1 mit optionalem 600-Bit-Drehzahaufnehmer wird mit der Bezeichnung 1 PB 43-DG-600 bestellt.

Beispiel: **1 PB 43 - DG - 600**
 Leistungsbremstyp Option

SYSTEMOPTIONEN UND ZUBEHÖR

	BESCHREIBUNG	TYP / STÜCK
ELEKTRONIK	Programmierbarer Controller für Hochgeschwindigkeits-Leistungsbremsen	DSP7000
	Drehmoment-/Drehzahl-Signalaufbereiter (inklusive Anschlusskabel)	TSC 401/111
	Speisegerät (inklusive Anschlusskabel)	DES 410/111
	Hochgeschwindigkeits-Einphasen-Power Analyzer	6510e
	Hochgeschwindigkeits-Dreiphasen-Power Analyzer	6530
SOFT-WARE	M-TEST 7-Motorenprüfsoftware	M-TEST 7
	Temperaturprüfhardware	HW-TTEST-FP
DIVERSES	Leistungsbremstisch	005449
	Umformer für die elektromagnetische Kupplung der Tandembremsen (24 VDC)	234-311-920-011
	Kupplungen, Thermoschutzschalter, Membranschalter	auf Anfrage
	Wasserkühlung	auf Anfrage
	Kalibrierungsgewichte	auf Anfrage

Änderungen der Spezifikationen, bedingt durch Weiterentwicklung und technischen Fortschritt, bleiben ausdrücklich vorbehalten.



www.magtrol.com

MAGTROL SA
 Route de Montena 77
 1728 Rossens/Freiburg, Schweiz
 Tel: +41 (0)26 407 3000
 Fax: +41 (0)26 407 3001
 E-mail: magtrol@magtrol.ch

MAGTROL INC
 70 Gardenville Parkway
 Buffalo, New York 14224 USA
 Tel: +1 716 668 5555
 Fax: +1 716 668 8705
 E-mail: magtrol@magtrol.com

Niederlassungen in:
 Deutschland • Frankreich
 China • Indien
 Weltweites
 Vertreternetz

