

Freins à courant de Foucault et à poudre de la série 2.7

CARACTÉRISTIQUES

- 9 modèles avec des couples de 300 mN·m à 2400 mN·m
- Puissance de freinage : 20 W à 1 kW
- Couple de freinage stable sans à-coups
- Faible moment d'inertie
- Faible couple résiduel
- Fonctionnement indépendant du sens de rotation
- Mesure du couple de freinage
- Mesure de la vitesse de rotation (option)
- Couple nominal disponible à l'arrêt (freins à poudre PB)
- Capteur de vitesse de rotation optique intégré

DESCRIPTION

Les freins dynamométriques à courant de Foucault (série WB) se prêtent tout spécialement à des applications de bancs d'essais à haute vitesse ou de puissance moyenne à haute. Les freins WB développent un couple de freinage proportionnel à la vitesse de rotation. Le couple maximal est atteint à la vitesse nominale. Grâce à la faible dimension de leur rotor, les freins WB se caractérisent par une faible inertie. Le refroidissement du frein est réalisé par de l'eau circulant dans le stator. De ce fait, les freins WB sont en mesure de dissiper des charges permanentes importantes (max. 1 kW).

Les freins dynamométriques à poudre (série PB) se prêtent spécialement à des applications de bancs d'essais à basse ou moyenne vitesse ou nécessitant un couple moyen ou important. Les freins PB développent leur couple nominal déjà à l'arrêt et sont refroidis à l'eau. Ils sont ainsi en mesure de dissiper jusqu'à 600 W de puissance. Aussi bien les freins WB que PB se caractérisent par une précision typique de $\pm 0.5\%$ (pleine échelle) selon le modèle et sa configuration.

APPLICATIONS

Les systèmes de bancs d'essais utilisant des freins WB/PB série 2.7 permettent de réaliser des mesures de puissances et des tests de fiabilité d'équipements tels que des servo-moteurs, des micro-moteurs pour caméras, des petits ventilateurs, des fraises dentaires, des moteurs-réducteurs compacts, des équipements pneumatiques, des systèmes de transmission hydrauliques et des moteurs pour petits appareils ménagers.



Frein à courant de Foucault modèle 4 WB 2.7-8K

COMMANDE PAR PC

Le programme M-TEST de Magtrol dans sa version 7 est un outil pour tester les moteurs, qui utilise les techniques les plus modernes d'acquisition et de traitement de données. Ce programme fonctionne dans l'environnement bien connu de Windows. Combiné avec le contrôleur programmable de freins dynamométriques DS7000, le logiciel M-TEST Version 7 est en mesure de piloter des freins à courant de Foucault ou à poudre, ainsi qu'un banc d'essais de moteurs de Magtrol (Magtrol Motor Test System). Après leur acquisition, les valeurs mesurées peuvent être sauvegardées, affichées graphiquement ou sous forme de tableaux, imprimées et même exportées vers un tableur pour traitement.

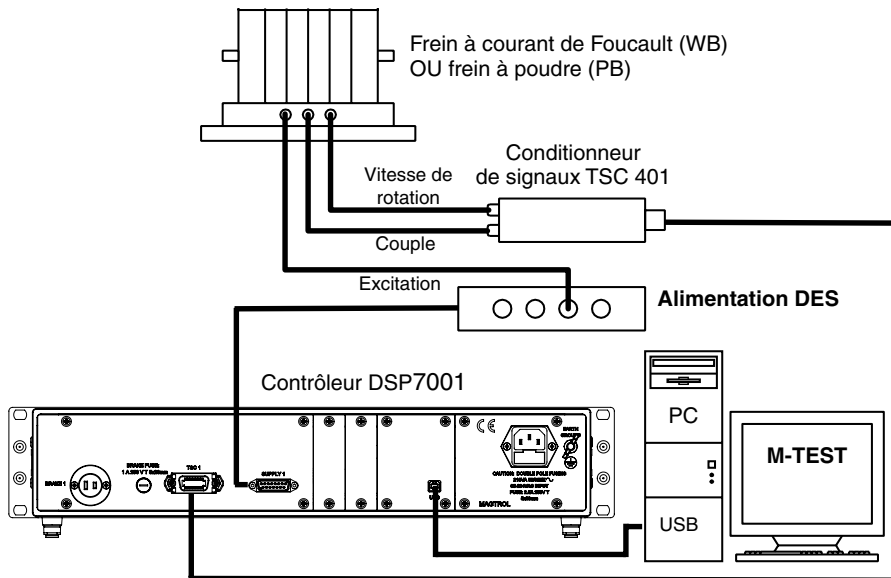
Le programme M-TEST 7, écrit dans la langue de programmation LabVIEW™, est en mesure d'effectuer toutes sortes de tests sur la plupart des moteurs. La grande flexibilité de LabVIEW permet d'acquérir de manière relativement simple des données provenant d'autres sources

telles que des capteurs thermiques, de contrôler la puissance d'un moteur et de générer des informations graphiques ou audio.

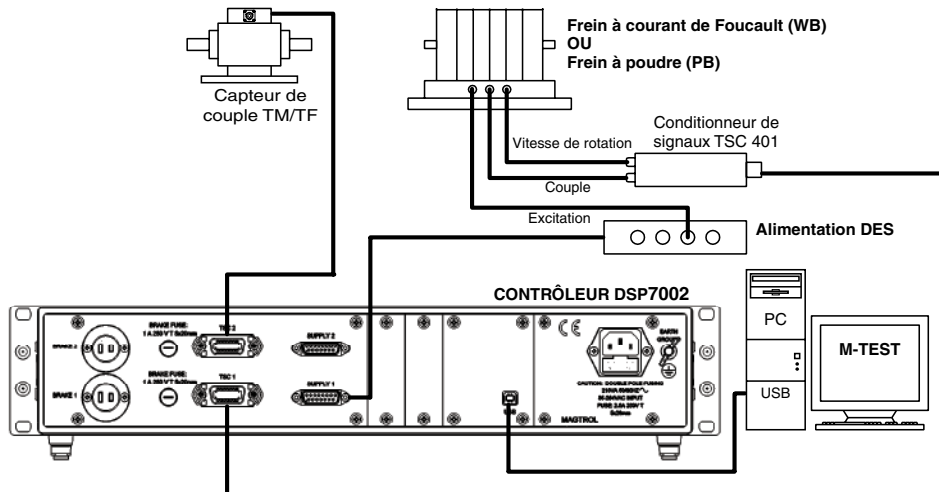
Le programme M-TEST 7 de Magtrol se prête particulièrement bien à la simulation de charges, à l'exécution de tests répétitifs, de montée en régime et d'arrêt des moteurs. La facilité avec laquelle l'acquisition des valeurs mesurées et la répétition des tests peuvent être réalisées fait du programme un outil de laboratoire idéal. L'automatisation des tests à l'aide de la programmation permet son introduction dans des applications industrielles telles que les contrôles de qualité.

CONFIGURATION POUR FREINS WB OU PB

Les freins peuvent être utilisés avec divers modules électroniques tels qu'une alimentation DES 410, un conditionneur de signaux de couple et de vitesse de rotation TSC 401 et un contrôleur de freins dynamométriques programmable DSP7000.



Magtrol dispose également de couplemètres utilisant une technologie unique de mesure de couple sans contact avec un transformateur différentiel à couplage variable. Il en résulte une grande précision de mesure du couple et de la vitesse de rotation, ainsi qu'une excellente immunité au bruit. En montant le capteur de couple en ligne entre l'élément testé et le frein dynamométrique, on obtient un système de mesure dynamique de grande précision.



PRINCIPES DE FONCTIONNEMENT DES FREINS WB

Les freins à courant de Foucault WB développent leur pleine puissance de freinage à hautes vitesses de rotation. La série de freins 2.7 a été spécialement conçue pour tester des moteurs

fonctionnant à des vitesses maximales de 50'000 min⁻¹. Le couple de freinage des freins WB est fonction de sa vitesse de rotation.

CARACTÉRISTIQUES DES FREINS WB

Modèle	Couple nominal	Couple résiduel (désexcité)	Inertie d'entrée nominale	Puissance nominale	Vitesse de rotation nom.	Vitesse de rotation max.	Courant d'excitation*
	N·m	mN·m				kg m ²	
2 WB 2.7-8K	0,30	9	2,33 × 10 ⁻⁵	500	15915	50000	1,0
3 WB 2.7-8K	0,45	9	3,18 × 10 ⁻⁵	750	15915	50000	1,5
4 WB 2.7-8K	0,60	12	4,03 × 10 ⁻⁵	1'000	15915	50000	2,0

* Tension à 20 °C : 15 V

Capteur de vitesse optique

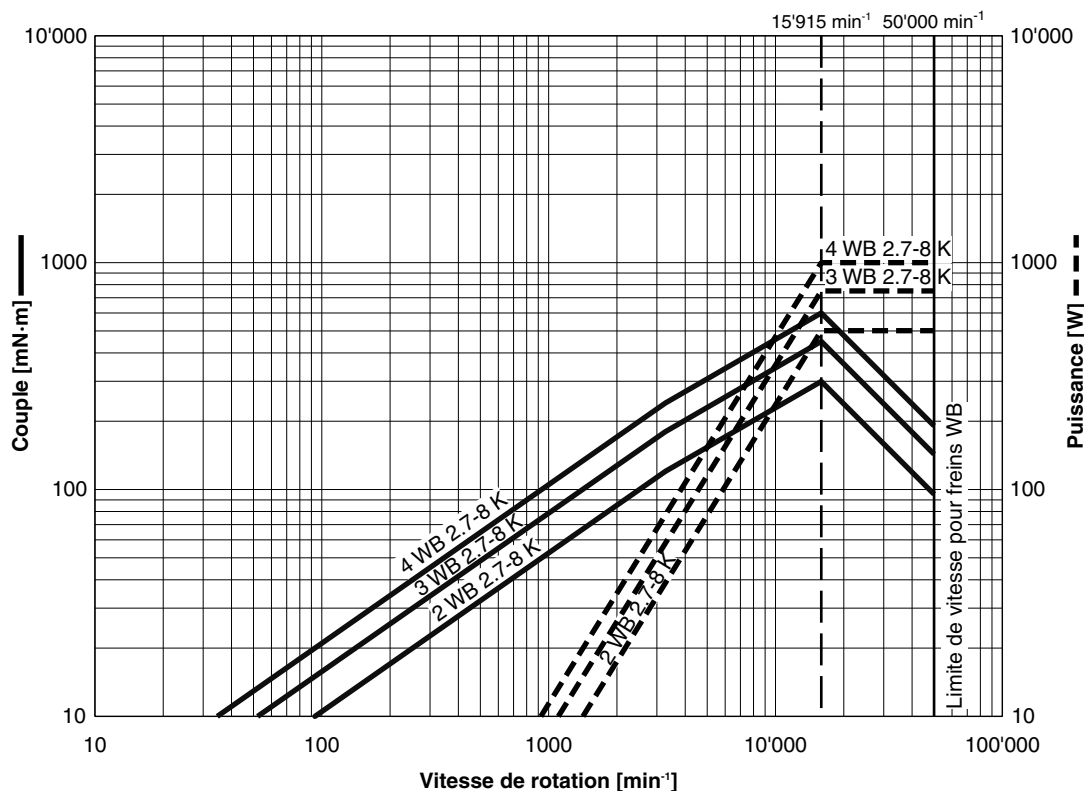
Chaque frein WB de la série 2.7 est livré avec un capteur de vitesse optique muni d'un disque à impulsions 30-bit.

Consommation d'eau de refroidissement

Valable pour tous les freins WB : ≈ 30 l/kWh à Δt = 30 °C

COURBES COUPLE-VITESSE DE ROTATION-PUISSANCE DES FREINS WB

Le graphique suivant présente les courbes caractéristiques des freins WB de la série 2.7.



PRINCIPES DE FONCTIONNEMENT DES FREINS PB

Comme le suggère leur nom, les freins à poudre PB contiennent de la poudre magnétique. Le champ magnétique généré par le courant traversant la bobine du frein modifie les propriétés de la poudre qui se trouve entre le rotor et le stator du frein et de ce fait le couple de freinage. Les freins

PB développent leur couple nominal à l'arrêt. Ceci permet de charger l'élément à tester à l'arrêt afin de déterminer son couple de démarrage.

CARACTÉRISTIQUES DES FREINS PB

Modèle	Couple nominal	Couple résiduel (désexcité)	Inertie d'entrée nominale	Puissance nominale	Vitesse de rotation nom.	Vitesse de rotation max.	Courant d'excitation*
	<i>N·m</i>	<i>mN·m</i>	<i>kg m²</i>	<i>W</i>	<i>min⁻¹</i>	<i>min⁻¹</i>	<i>A</i>
1 PB 2.7-8	0,6	18	$1,49 \times 10^{-5}$	20	320	3'000	0,5
2 PB 2.7-8	1,2	30	$2,33 \times 10^{-5}$	40	320	3'000	1,0
4 PB 2.7-8	2,4	48	$4,03 \times 10^{-5}$	80	320	3'000	2,0
1 PB 2.7-8K **	0,6	18	$1,49 \times 10^{-5}$	150	2'390	10'000	0,5
2 PB 2.7-8K **	1,2	30	$2,33 \times 10^{-5}$	300	2'390	10'000	1,0
4 PB 2.7-8K **	2,4	48	$4,03 \times 10^{-5}$	600	2'390	10'000	2,0

* Tension à 20 °C : 24 V

Capteur de vitesse optique

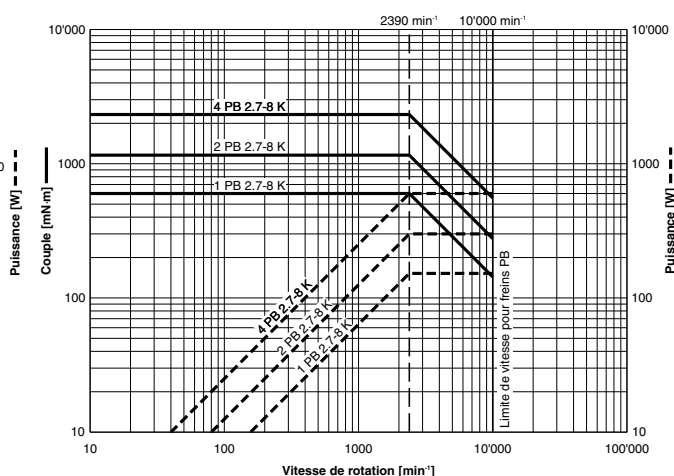
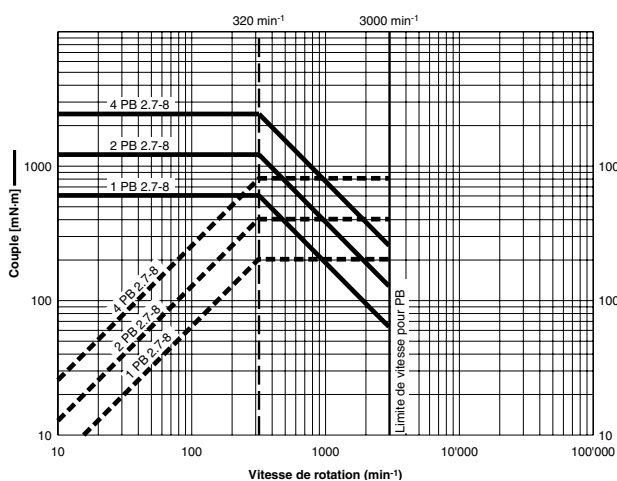
Chaque frein PB de la série 2.7 est livré avec un capteur de vitesse optique muni d'un disque à impulsions 30-bit.

** Consommation d'eau de refroidissement

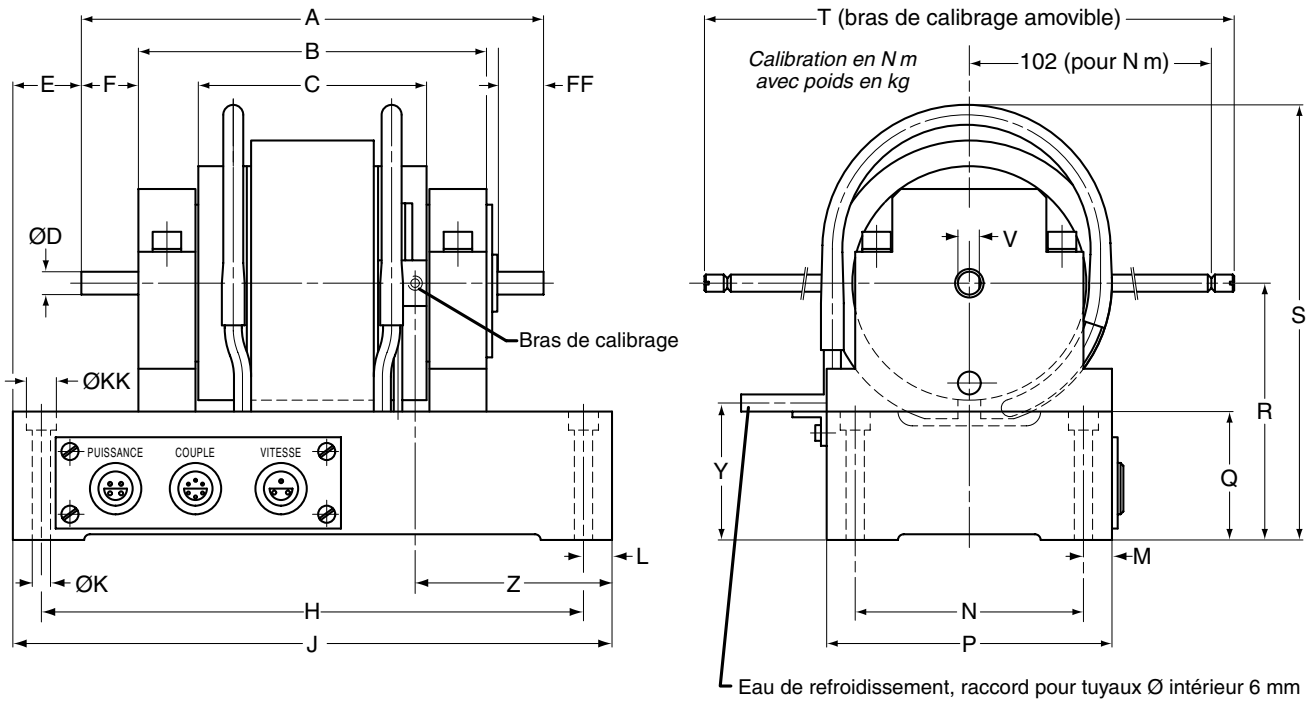
Les freins PB de la série 2.7 sont disponibles avec (K) ou sans circuit de refroidissement à eau. La consommation d'eau de tous les freins PB2.7-8K est d'environ ≈ 30 l/kWh à $\Delta t = 30$ °C

COURBES COUPLE-VITESSE DE ROTATION-PUISSANCE DES FREINS PB

Le graphique suivant présente les courbes caractéristiques des freins PB de la série 2.7.



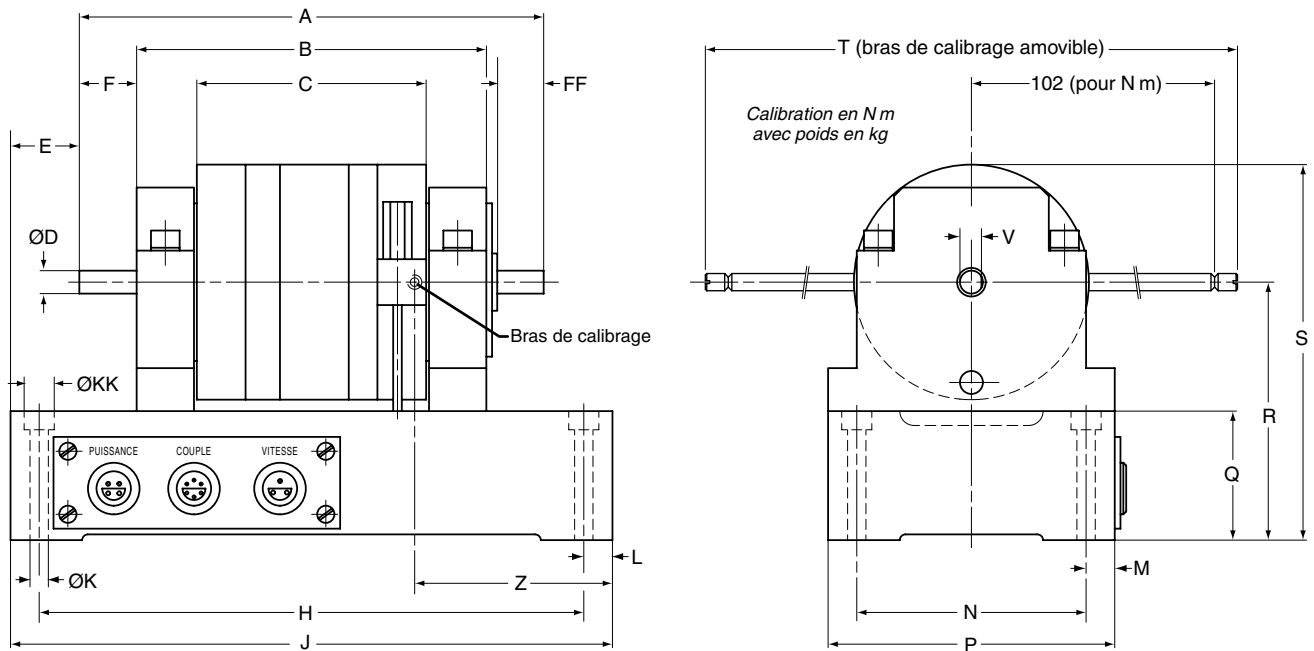
FREINS AVEC REFROIDISSEMENT À EAU



Modèle	A	B	C	D	E	F	H	J	K	L	M
1 PB 2.7-8-K	138	98	56	Ø 8h5	36	20	190	210	Ø 6,4	10	10
2 WB 2.7-8-K / 2 PB 2.7-8-K	162	122	80	Ø 8h5	24	20	190	210	Ø 6,4	10	10
3 WB 2.7-8-K	186	146	104	Ø 8h5	12	20	190	210	Ø 6,4	10	10
4 WB 2.7-8-K / 4 PB 2.7-8-K	210	170	128	Ø 8h5	---	20	190	210	Ø 6,4	10	10

Modèle	N	P	Q	R	S	T	V	Y	Z	FF	KK	Poids
1 PB 2.7-8-K	80	100	45	90 ±0,1	152	220	7,6	48	81	16	Ø 10,5	4,2 kg
2 WB 2.7-8-K / 2 PB 2.7-8-K	80	100	45	90 ±0,1	152	220	7,6	48	69	16	Ø 10,5	5,3 kg
3 WB 2.7-8-K	80	100	45	90 ±0,1	152	220	7,6	48	57	16	Ø 10,5	6,4 kg
4 WB 2.7-8-K / 4 PB 2.7-8-K	80	100	45	90 ±0,1	152	220	7,6	48	45	16	Ø 10,5	7,5 kg

FREINS SANS REFROIDISSEMENT À EAU



Modèle	A	B	C	D	E	F	H	J	K	L	M
1 PB 2.7-8	138	98	56	Ø 8h5	36	20	190	210	Ø 6,4	10	10
2 PB 2.7-8	162	122	80	Ø 8h5	24	20	190	210	Ø 6,4	10	10
4 PB 2.7-8	210	170	128	Ø 8h5	---	20	190	210	Ø 6,4	10	10

Modèle	N	P	Q	R	S	T	V	Z	FF	KK	Poids
1 PB 2.7-8	80	100	45	90 ±0,1	131	220	7,6	81	16	Ø 10,5	3,8 kg
2 PB 2.7-8	80	100	45	90 ±0,1	131	220	7,6	69	16	Ø 10,5	4,6 kg
4 PB 2.7-8	80	100	45	90 ±0,1	131	220	7,6	45	16	Ø 10,5	6,2 kg

OPTIONS POUR FREINS

Montage vertical (V)

Seuls les freins WB peuvent être montés verticalement grâce à une pièce spéciale pour le palier. Leur vitesse de rotation maximale est limitée.

Dispositif de blocage mécanique du rotor (MB)

Les freins WB peuvent être équipés d'un dispositif de blocage mécanique de leur rotor.

MODÈLES DE FREINS

Freins à courant de Foucault	Freins à poudre refroidis à l'eau	Freins à poudre non refroidis à l'eau
2 WB 2.7-8K	1 PB 2.7-8K	1 PB 2.7-8
3 WB 2.7-8K	2 PB 2.7-8K	2 PB 2.7-8
4 WB 2.7-8K	4 PB 2.7-8K	4 PB 2.7-8

INFORMATIONS POUR LA COMMANDE

Pour commander l'une des options référencées, se référer à l'exemple présenté ci-dessous en respectant scrupuleusement les espaces et caractères spéciaux. Un frein à poudre PB 2.7-8K pour montage vertical est désigné comme suit : 1 WB 2.7-8K-V.

Exemple: $\underbrace{1 \text{ WB } 2.7-8\text{K}}_{\text{Modèle du frein}} - \underbrace{\text{V}}_{\text{Option}}$

OPTIONS ET ACCESSOIRES

	DESCRIPTION	MODÈLE / P/N
CONTRÔLEURS	Contrôleur de frein dynamométrique à haute vitesse programmable	DSP7000
CONDITIONNEURS	Conditionneur de signaux de couple et de vitesse de rotation	TSC 401/111
ALIMENTATIONS	Alimentation pour freins WB/PB *	DES 410/111
ANALYSEURS DE PUISSANCE	Analyseur de puissance monophasé à haute vitesse	6510 _e
	Analyseur de puissance triphasé à haute vitesse	6530
LOGICIEL	Logiciel de test moteurs M-TEST 7	M-TEST 7
	Hardware pour contrôle de température	HW-TTEST-FP
DIVERS	Accouplements, sondes de température, pressostats	sur demande
	Refroidisseur à eau pour freins	sur demande
	Poids de calibrage	sur demande

* Avec câbles de raccordement

Suite au développement de nos produits, nous nous réservons le droit de modifier les spécifications sans avis préalable.



www.magtrol.com

MAGTROL SA

Route de Montena 77
1728 Rossens/Fribourg, Suisse
Tél: +41 (0)26 407 3000
Fax: +41 (0)26 407 3001
E-mail: magtrol@magtrol.ch

MAGTROL INC

70 Gardenville Parkway
Buffalo, New York 14224 USA
Tél: +1 716 668 5555
Fax: +1 716 668 8705
E-mail: magtrol@magtrol.com

Filiales en :

France • Allemagne
Chine • Inde

Réseau de
distribution mondial

