

Wirbelstrom- und Magnetpulverbremse der Reihe 15

MERKMALE

- 7 Standardmodelle mit Maximaldrehmomenten von 140 N m bis 1 200 N m
- Bremsleistung : 12 kW bis 140 kW
- Stabiles, gleichmässiges Drehmoment
- Niedriges Trägheitsmoment
- Niedriges Restdrehmoment
- Drehsinnunabhängig
- Messung des Bremsmoments
- Hohe Drehzahlen
- Nenndrehmoment ab Stillstand verfügbar (Magnetpulverbremse)
- Integrierter optischer Drehzahlaufnehmer

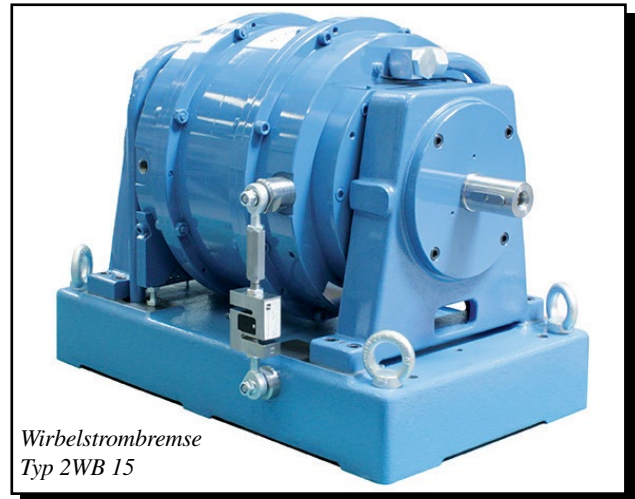
BESCHREIBUNG

Die Wirbelstrombremsen (WB) sind vielseitig einsetzbar und hervorragend geeignet für Prüfaufgaben bei hohen Drehzahlen in mittleren bis hohen Leistungsbereichen. Das Bremsmoment einer Wirbelstrombremse ist drehzahlproportional und erreicht seinen Maximalwert bei der Nenndrehzahl der Bremse. Der kleine Rotordurchmesser der Bremse garantiert ein niedriges Trägheitsmoment. Die Bremse wird wassergekühlt, wobei das Wasser durch den Stator geleitet wird. Dank dieser Kühlung eignen sich die WB für hohe Dauerbelastungen von maximal 140 kW.

Magnetpulverbremse (PB) sind bestens für Prüfaufgaben bei tiefen und mittleren Drehzahlen in mittleren bis hohen Leistungsbereichen geeignet. Magnetpulverbremse erzeugen schon beim Stillstand ihr maximales Drehmoment. Dank Wasserkühlung sind maximale Bremsleistungen von 48 kW möglich. Sowohl Wirbelstrom- als auch Magnetpulverbremse verfügen über eine Genauigkeit von $\pm 0,3$ bis $\pm 0,5$ % vom Skalenendwert, abhängig vom Typ und dessen Konfiguration.

EINSATZ

Als Bestandteil von Motorenprüfsystemen werden Wirbelstrom- und Magnetpulverbremse der Reihe 15 bei Leistungs- und Zuverlässigkeitsprüfungen von Antriebseinheiten eingesetzt wie elektrische Motoren, Handbohrmaschinen, Ventilatoren, Servo- und Getriebemotoren, Pneumatik-, Hydraulik- und Startermotoren, Gasturbinen und Turbokompressoren.



Wirbelstrombremse
Typ 2WB 15

PC-STEUERUNG

Die Magtrol M-TEST 7 ist ein auf dem neuesten Stand der Technik entwickeltes Motorenprüfprogramm mit Messdatenerfassung auf Windows®-Basis. Zusammen mit dem programmierbaren Leistungsbremse-Controller DSP7000 kann die M-TEST 7 zur Steuerung der Magtrol Wirbelstrom-, der Magnetpulverbremse und eines Magtrol-Motorenprüfstands (Magtrol Motor Test System) eingesetzt werden. Die gesammelten Messdaten können gespeichert, in tabellarischer oder graphischer Form angezeigt und gedruckt, oder sogar in ein Tabellenrechenprogramm exportiert werden.

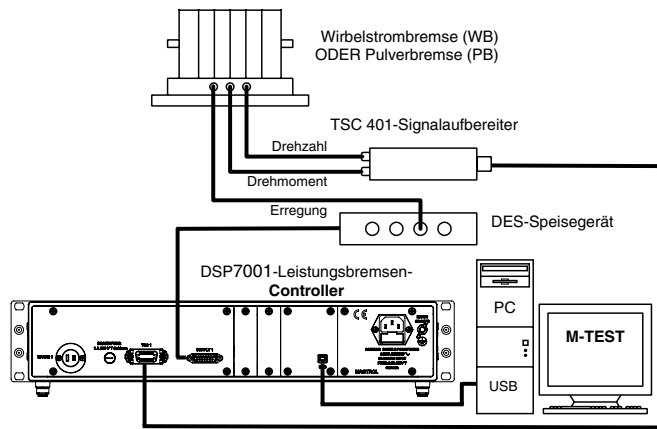
In LabVIEW-Sprache geschrieben kann M-TEST 7 die Mehrzahl der Motorentypen auf vielfältigste Arten prüfen. Die Vielseitigkeit von LabVIEW™ erlaubt auf relativ einfache Weise das Sammeln von Daten anderer Quellen (z.B.

Thermofühler), die Steuerung der Motorenleistung und die Herausgabe von optischen und akustischen Signalen.

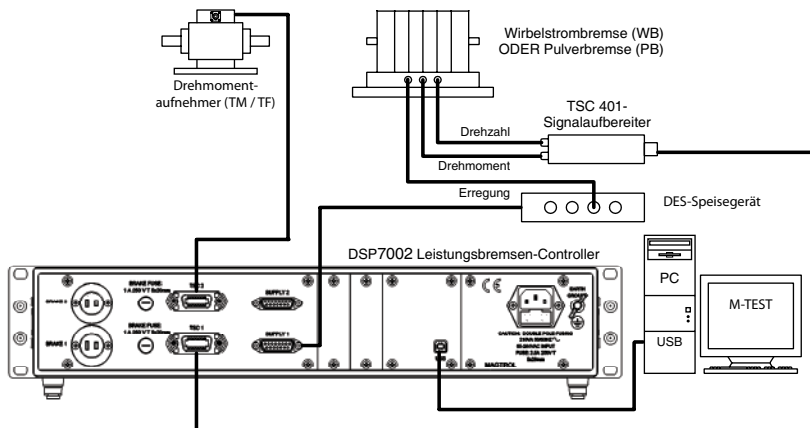
Die M-TEST 7 Software von Magtrol eignet sich bestens zur Lastsimulation, zur Durchführung wiederholter Tests und zum Hoch- und Herunterfahren von Motoren. Das einfache Sammeln von Messwerten und Wiederholen von Prüfungen macht das Programm zum idealen Laborwerkzeug. Die Testautomatisierung mittels Programmierung ermöglicht ebenfalls einen industriellen Einsatz in der Produktion und Qualitätskontrolle.

LEISTUNGSBREMSE IN EINZELKONFIGURATION

Leistungsbremsen können zusammen mit einem DES 411-Speisegerät, einem TSC 401-Drehmoment-/Drehzahl-Signalaufbereiter und einem DSP7001-Leistungsbremsen-Controller betrieben werden.

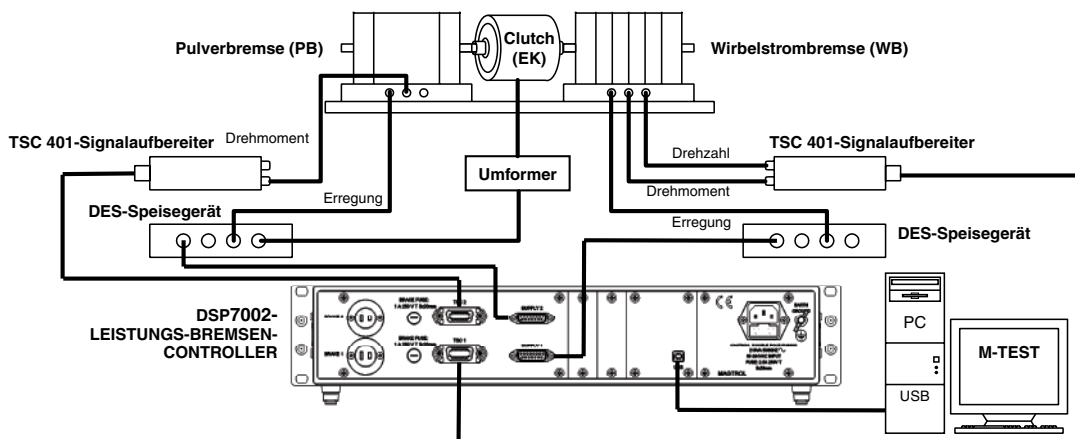


Mit den Magtrol-Drehmomentaufnehmern und ihren einzigartigen, kontaktlosen Transformatoren mit variabler Kupplung können äusserst genaue Drehmoment- und Drehzahlmessungen bei hoher Rauschunempfindlichkeit durchgeführt werden. Bei dynamischen, hochgenauen Messsystemen kann der Drehmomentaufnehmer direkt zwischen Leistungsbremse und dem Prüfling montiert werden.



LEISTUNGSBREMSE IN TANDEM-KONFIGURATION

Magtrol bietet tandemkonfigurierte Wirbelstrom- und Magnetpulverbremsen an. Damit können die einzigartigen Eigenschaften jeder Bremse kombiniert werden. Der Prüfling kann vom Stillstand bis zu seiner Nenndrehzahl mit dem Nenndrehmoment belastet werden.



FUNKTIONSPRINZIP DER WIRBELSTROMBREMSEN

Wirbelstrombremsen entwickeln ihr volles Bremsmoment bei hohen Drehzahlen. Die WB 15-Reihe wurde speziell für

schnelldrehende Motoren entwickelt (bis zu 7500 min⁻¹). Das Bremsmoment ist drehzahlabhängig.

TECHNISCHE DATEN DER WIRBELSTROMBREMSEN

Typ	Nenn-drehmoment	Restdrehmoment (nicht erregt)	Nenn-Eingangsträgheit	Nenn-leistung	Nenn-drehzahl	Max. Drehzahl	Erregerstrom*
	<i>N m</i>	<i>N m</i>	<i>kg m²</i>	<i>kW</i>	<i>min⁻¹</i>	<i>min⁻¹</i>	
1 WB 15	140	1,4	5,00 × 10 ⁻²	35	2390	7500	4,0
2 WB 15	280	2,8	1,00 × 10 ⁻¹	70	2390	7500	7,5
3 WB 15	420	4,2	1,50 × 10 ⁻¹	105	2390	7500	10,0
4 WB 15	560	5,6	2,00 × 10 ⁻¹	140	2390	7500	12,0

* Spannung bei 20 °C : 45 V

**Für Dauerbetrieb (≥ 2 Stunden) bei konstantem Drehmoment oder konstanter Leistung, bitte 20% Drehmoment- und Leistungsreserve vorsehen

Optischer Drehzahlaufnehmer

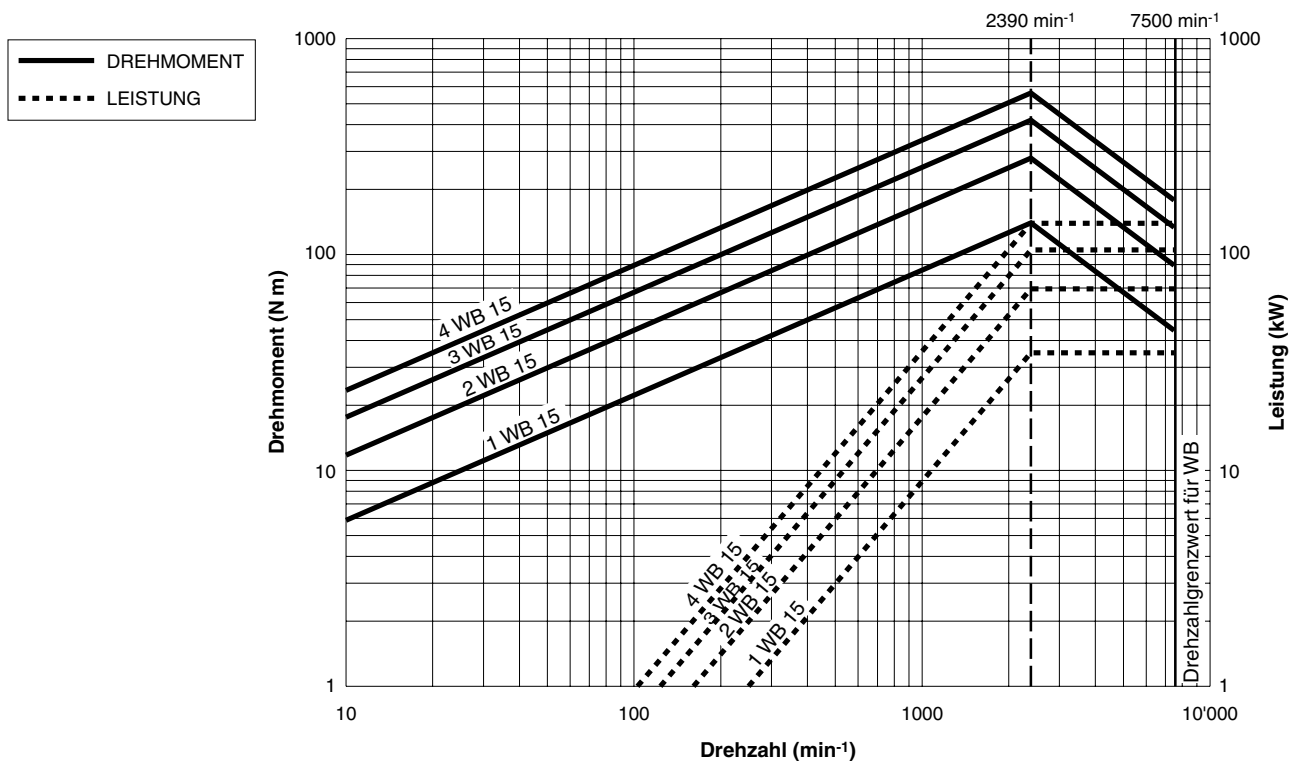
Die WB 15-Reihe ist mit einem optischen Drehzahlaufnehmer mit 60-Bit-Impulsrad ausgerüstet.

Kühlwasserverbrauch

Für alle WB-Typen : ≈ 30 l/kWh bei Δt = 30 °C

DREHMOMENT-DREHZAH-LEISTUNGSKURVEN DER WIRBELSTROMBREMSEN

Charakteristische Kurven der Wirbelstrombremsen der WB 15-Reihe :



FUNKTIONSPRINZIP DER MAGNETPULVERBREMSEN

Magnetpulverbremsten enthalten, wie ihr Name es schon andeutet, Magnetpulver im Luftspalt zwischen Rotor und Stator. Der durch die Bremsenspule fließende Strom erzeugt ein magnetisches Feld, welches die Zähigkeit des Pulvers und

somit die Reibung zwischen Stator und Rotor beeinflusst. Magnetpulverbremsten entwickeln ihr Nenndrehmoment schon beim Stillstand. Damit kann das Anfahrtdrehmoment eines Prüflings gemessen werden.

TECHNISCHE DATEN DER MAGNETPULVERBREMSEN

Typ	Nenn-drehmoment	Restdrehmoment (nicht erregt)	Nenn-Eingangs-trägheit	Nenn-leistung	Nenn-drehzahl	Max. Drehzahl	Erregerstrom*
	<i>N m</i>	<i>N m</i>	<i>kg m²</i>	<i>kW</i>	<i>min⁻¹</i>	<i>min⁻¹</i>	
1 PB 15	300	6	$5,40 \times 10^{-2}$	12	382	2000	4,0
2 PB 15	600	12	$1,08 \times 10^{-1}$	24	382	2000	7,5
4 PB 15	1200	24	$2,16 \times 10^{-1}$	48	382	2000	12,0

* Spannung bei 20 °C : 45 V

**Für Dauerbetrieb (≥ 2 Stunden) bei konstantem Drehmoment oder konstanter Leistung, bitte 20% Drehmoment- und Leistungsreserve vorsehen

Optischer Drehzahlaufnehmer

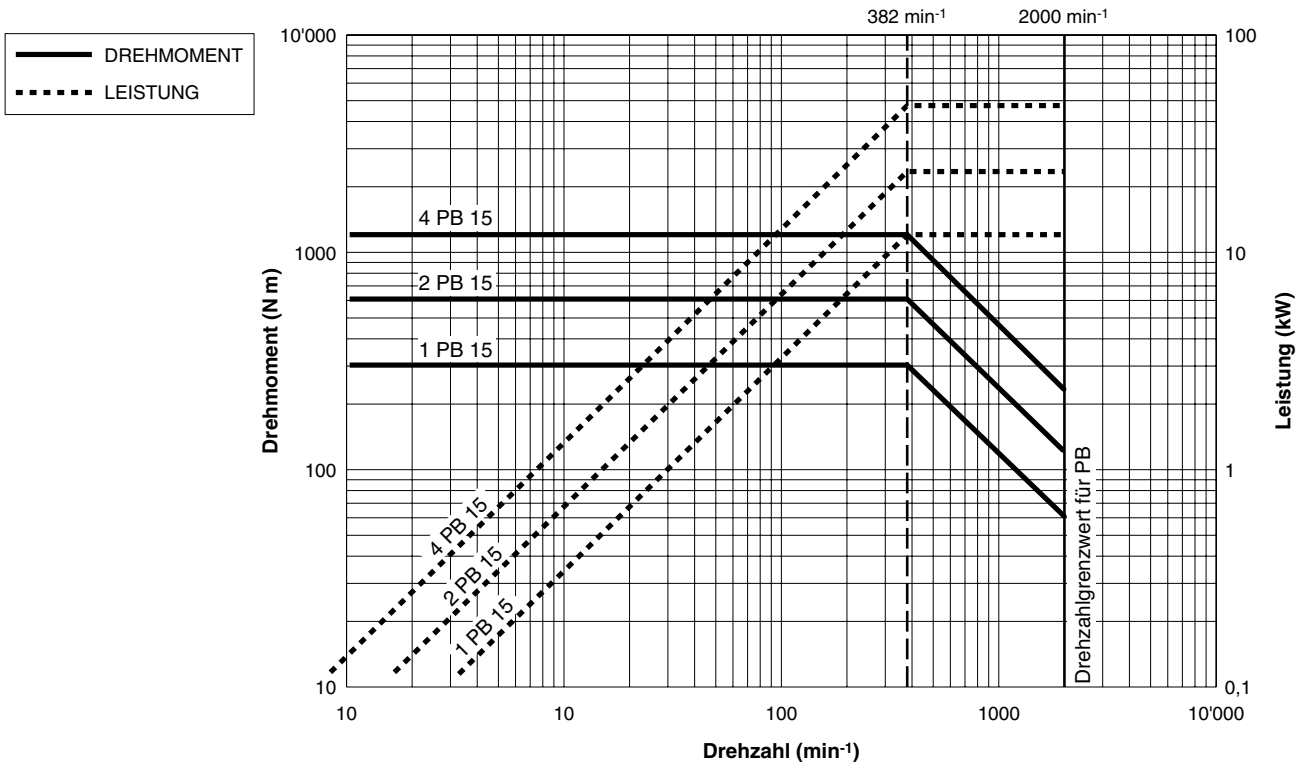
Die PB 15-Reihe ist mit einem optischen Drehzahlaufnehmer mit 60-Bit-Impulsrad ausgerüstet. Um eine höhere Auflösung bei niedrigen Drehzahlen zu erreichen, kann als Option ein 600-Bit- oder 6000-Bit-Drehzahlaufnehmer bestellt werden.

** Kühlwasserverbrauch

Für alle WB-Typen : ≈ 30 l/kWh bei Δt = 30 °C

DREHMOMENT-DREHZAH-LEISTUNGSKURVEN DER MAGNETPULVERBREMSEN

Charakteristische Kurven der Wirbelstrombremsten der PB 15-Reihe :



FUNKTIONSPRINZIP DER TANDEMBREMSEN

Die komplementären Eigenschaften der Wirbelstrom- und Magnetpulverbremse von Magtrol erlauben eine Tandemkonfiguration beider Bremsentypen. Jede Bremse arbeitet autonom, entsprechend ihren spezifischen

Eigenschaften. Eine elektromagnetische Kupplung wird dabei zur automatischen Entkopplung der Magnetpulverbremse bei Maximaldrehzahl benötigt. Bei Stillstand wird die Magnetpulverbremse wieder automatisch zugekoppelt.

TECHNISCHE DATEN DER TANDEMBREMSEN

Typ	Nenn-drehmoment	Restdrehmoment (nicht erregt)	Nenn-Eingangs-trägheit	Nenn-leistung	Nenn-drehzahl	Max. Drehzahl	Erreger-strom*
	<i>N m</i>	<i>N m</i>	<i>kg m²</i>	<i>kW</i>	<i>min⁻¹</i>	<i>min⁻¹</i>	<i>A</i>
2 WB 15 + EK + 1 PB 15	300	8,8	$1,77 \times 10^{-1}$	70	2390	7500	7,5
2 WB 15 + EK + 2 PB 15	600	14,8	$2,31 \times 10^{-1}$	70	2390	7500	7,5
2 WB 15 + EK + 4 PB 15	1200	26,8	$3,39 \times 10^{-1}$	70	2390	7500	12,0
4 WB 15 + EK + 1 PB 15	300	11,6	$2,77 \times 10^{-1}$	140	2390	7500	12,0
4 WB 15 + EK + 2 PB 15	600	17,6	$3,31 \times 10^{-1}$	140	2390	7500	12,0
4 WB 15 + EK + 4 PB 15	1200	29,6	$4,39 \times 10^{-1}$	140	2390	7500	12,0

* Spannung bei 20 °C : 45 V

**Für Dauerbetrieb (≥ 2 Stunden) bei konstantem Drehmoment oder konstanter Leistung, bitte 20% Drehmoment- und Leistungsreserve vorsehen

Optischer Drehzahlnehmer

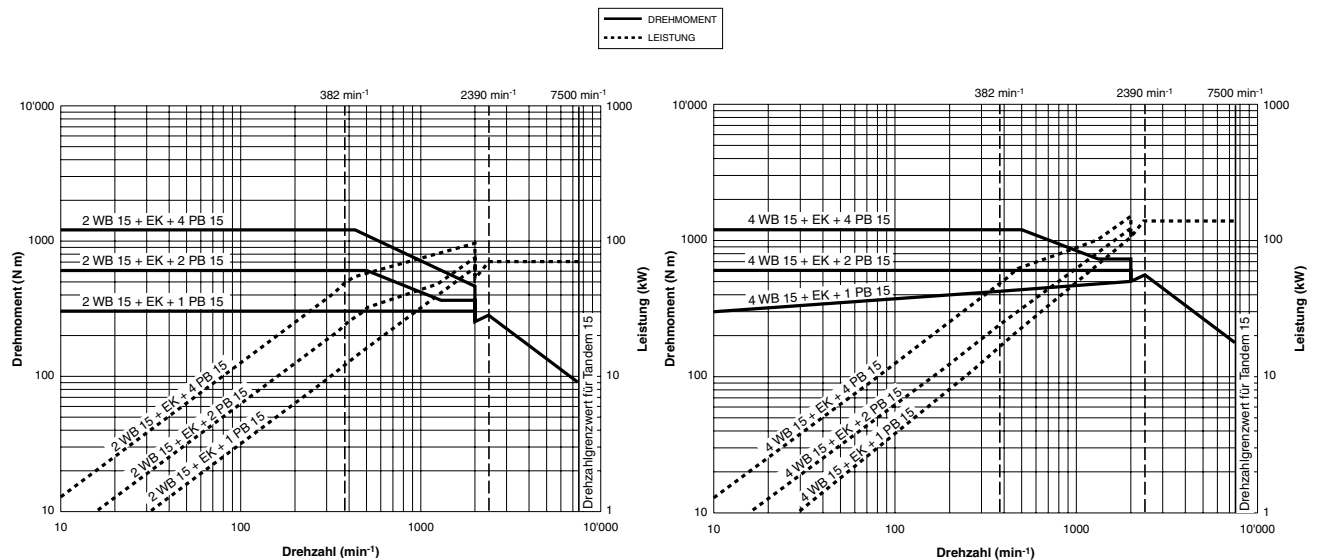
Die Tandembremse der Reihe 15 sind mit einem optischen Drehzahlnehmer mit 60-Bit-Impulsrad ausgerüstet.

Kühlwasserverbrauch

Für alle Tandem-Typen : ≈ 30 l/kWh bei Δt = 30 °C

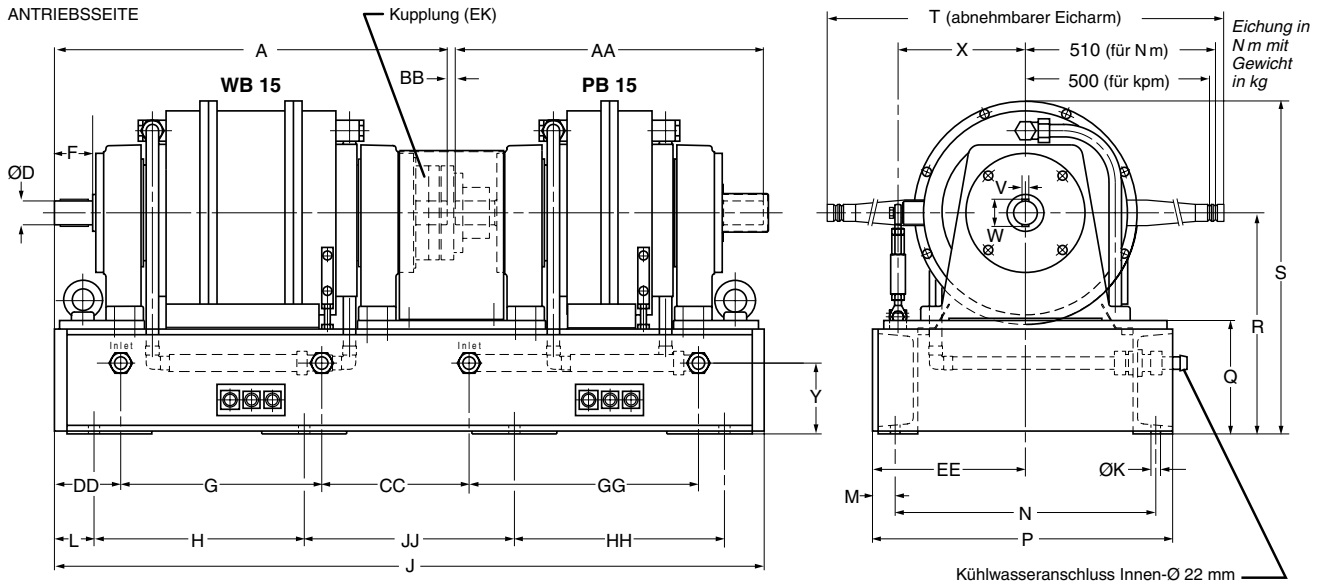
DREHMOMENT-DREHZAH-LEISTUNGSKURVEN DER TANDEMBREMSEN

Charakteristische Kurven der Tandembremse der Reihe 15 :



TANDEMBREMSENABMESSUNGEN

ANTRIEBSSEITE



Typ	A	D	F	G	H	J	K	L	M	N	P	Q	R	S
2 WB 15 + EK + 1 PB 15	694	Ø 42g6	68	355	371	1253	Ø 17	70	40	460	530	200	390 ±0,2	588
2 WB 15 + EK + 2 PB 15	694	Ø 42g6	68	355	371	1403	Ø 17	70	40	460	530	200	390 ±0,2	588
2 WB 15 + EK + 4 PB 15	694	Ø 42g6	68	355	521	1703	Ø 17	70	40	460	530	200	390 ±0,2	588
4 WB 15 + EK + 1 PB 15	994	Ø 42g6	68	655	521	1553	Ø 17	70	40	460	530	200	390 ±0,2	588
4 WB 15 + EK + 2 PB 15	994	Ø 42g6	68	655	521	1703	Ø 17	70	40	460	530	200	390 ±0,2	588
4 WB 15 + EK + 4 PB 15	994	Ø 42g6	68	655	590	2003	Ø 17	70	40	460	530	200	390 ±0,2	588

Typ	T	V	W	X	Y	AA	BB	CC	DD	EE	GG	HH	JJ	Gewicht
2 WB 15 + EK + 1 PB 15	1030	12	48	225	125	544	14	260	117	270 ±0,1	405	371	371	485 kg
2 WB 15 + EK + 2 PB 15	1030	12	48	225	125	694	14	260	117	270 ±0,1	555	471	421	590 kg
2 WB 15 + EK + 4 PB 15	1030	12	48	225	125	994	14	260	117	270 ±0,1	855	521	521	820 kg
4 WB 15 + EK + 1 PB 15	1030	12	48	225	125	544	14	260	117	270 ±0,1	405	471	421	715 kg
4 WB 15 + EK + 2 PB 15	1030	12	48	225	125	694	14	260	117	270 ±0,1	555	521	521	820 kg
4 WB 15 + EK + 4 PB 15	1030	12	48	225	125	994	14	260	117	270 ±0,1	855	590	683	1050 kg

LEISTUNGSBREMSENOPTIONEN

Industrielle Ausführung (IS)

Einzelkonfigurierte Wirbelstrom- und Magnetpulverbrem sen sind ebenfalls in industrieller Ausführung mit Lagerträgern erhältlich. Allerdings besitzen diese Bremsen keine Grundplatten, noch Drehmoment- und Drehzahlaufnehmer.

Ausführung für vertikale Montage (V)

Wirbelstrombremsen können für eine vertikale Montage ausgerüstet werden, Magnetpulverbrem sen nicht. Die Lagerhalterungen werden für einen Betrieb in vertikaler Lage angepasst. Die maximale Drehzahl der Bremse ist tiefer als bei der Standardausführung.

Drehzahlaufnehmer (DG)

Alle Bremsentypen (inkl. Tandembrem sen) sind mit einem optischen Drehzahlaufnehmer mit 30-Bit-Impulsrad ausgerüstet. Um eine höhere Auflösung bei niedrigen Drehzahlen zu erreichen, kann bei Magnetpulverbrem sen als Option ein 600-Bit- oder 6000-Bit-Drehzahlaufnehmer bestellt werden.

Mechanische Rotorblockier Vorrichtung (MB)

Wirbelstrombremsen können mit einer mechanischen Rotorblockier Vorrichtung ausgerüstet werden.

LEISTUNGSBREMSENTYPEN

Wirbelstrom	Magnetpulver	Tandem
1 WB 15	1 PB 15	2 WB 15 + EK + 1 PB 15
2 WB 15	2 PB 15	2 WB 15 + EK + 2 PB 15
3 WB 15	4 PB 15	2 WB 15 + EK + 4 PB 15
4 WB 15		4 WB 15 + EK + 1 PB 15
		4 WB 15 + EK + 2 PB 15
		4 WB 15 + EK + 4 PB 15

BESTELLINFORMATIONEN

Bei Bestellung einer der hier beschriebenen Leistungsbremse muss darauf geachtet werden, dass die Bestellnummer genau dem nachfolgenden Beispiel entspricht. Beispiel : PB 15-Leistungsbremse des Typs 1 mit optionalem 6000-Bit-Drehzahlaufnehmer wird mit der Bezeichnung 1 PB 15-DG-6000 bestellt.

Beispiel : **1 PB 15 - DG - 6000**
 Leistungsbremstyp Option

SYSTEMOPTIONEN UND ZUBEHÖR

	BESCHREIBUNG	TYP / STÜCK
ELEKTRONIK	Programmierbarer Controller für Hochgeschwindigkeits-Leistungsbrem sen	DSP7001
	Drehmoment-/Drehzahl-Signalaufbereiter (inklusive Anschlusskabel)	TSC 401/121
	Speisegerät (inklusive Anschlusskabel)	DES 411/121
	Hochgeschwindigkeits-Einphasen-Power Analyzer	6510e
	Hochgeschwindigkeits-Dreiphasen-Power Analyzer	6530
SOFTWARE	M-TEST 7-Motorenprüfsoftware	M-TEST 7
	Temperaturprüfhardware	HW-TTEST-FP
DIVERSES	Leistungsbremstisch (für 1 und 2 WB/PB 15)	005476
	Wasserkühlung für DES 311/121-Speisegerät (mit 2, 3 und 4 WB oder 2 und 4 PB 15)	234-311-900-011
	Umformer für die elektromagnetische Kupplung der Tandembrem sen (24 VDC)	234-311-920-011
	Kupplungen, Thermoschutzschalter, Membranschalter	auf Anfrage
	Wasserkühlung	auf Anfrage
	Kalibrierungsgewichte	auf Anfrage

Änderungen der Spezifikationen, bedingt durch Weiterentwicklung und technischen Fortschritt, bleiben ausdrücklich vorbehalten.



www.magtrol.com

MAGTROL SA
 Route de Montena 77
 1728 Rossens/Freiburg, Schweiz
 Tel: +41 (0)26 407 3000
 Fax: +41 (0)26 407 3001
 E-mail: magtrol@magtrol.ch

MAGTROL INC
 70 Gardenville Parkway
 Buffalo, New York 14224 USA
 Tel: +1 716 668 5555
 Fax: +1 716 668 8705
 E-mail: magtrol@magtrol.com

Niederlassungen in:
 Deutschland • Frankreich
 China • Indien
 Weltweites
 Vertreternetz

