

Wirbelstrom- und Magnetpulverbremse der Reihe 115

MERKMALE

- 4 Standardmodelle mit Maximaldrehmomenten von 50 N m bis 200 N m
- Bremsleistung : 5 kW bis 30 kW
- Stabiles, gleichmässiges Drehmoment
- Niedriges Trägheitsmoment
- Niedriges Restdrehmoment
- Drehsinnunabhängig
- Messung des Bremsmoments
- Hohe Drehzahlen
- Nenndrehmoment ab Stillstand verfügbar (Magnetpulverbremse)
- Integrierter optischer Drehzahlaufnehmer

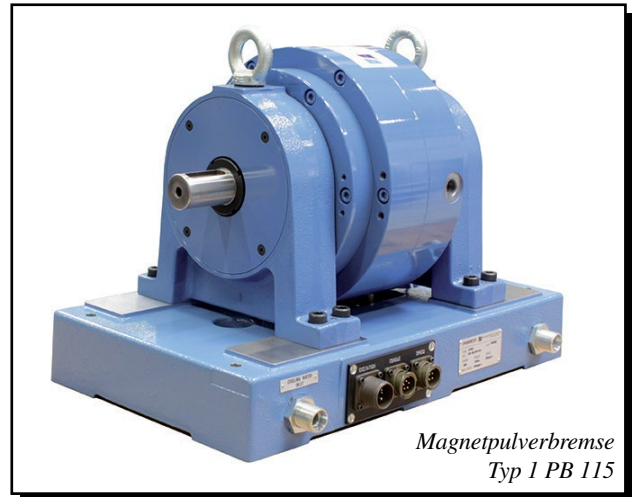
BESCHREIBUNG

Die Wirbelstrombremsen (WB) sind vielseitig einsetzbar und hervorragend geeignet für Prüfaufgaben bei hohen Drehzahlen in mittleren bis hohen Leistungsbereichen. Das Bremsmoment einer Wirbelstrombremse ist drehzahlproportional und erreicht seinen Maximalwert bei der Nenndrehzahl der Bremse. Der kleine Rotordurchmesser der Bremse garantiert ein niedriges Trägheitsmoment. Die Bremse wird wassergekühlt, wobei das Wasser durch den Stator geleitet wird. Dank dieser Kühlung eignen sich die WB für hohe Dauerbelastungen von maximal 30 kW.

Magnetpulverbremse (PB) sind bestens für Prüfaufgaben bei tiefen und mittleren Drehzahlen in mittleren bis hohen Leistungsbereichen geeignet. Magnetpulverbremse erzeugen schon beim Stillstand ihr maximales Drehmoment. Dank Wasserkühlung sind maximale Bremsleistungen von 10 kW möglich. Sowohl Wirbelstrom- als auch Magnetpulverbremse verfügen über eine Genauigkeit von $\pm 0,3$ bis $\pm 0,5$ % vom Skalenendwert, abhängig vom Typ und dessen Konfiguration.

EINSATZ

Als Bestandteil von Motorenprüfsystemen werden Wirbelstrom- und Magnetpulverbremse der Reihe 115 bei Leistungs- und Zuverlässigkeitsprüfungen von Antriebseinheiten eingesetzt, wie elektrische Motoren, Handbohrmaschinen, Ventilatoren, Servo- und Getriebemotoren, Pneumatik-, Hydraulik- und Startermotoren, Gasturbinen und Turbokompressoren.



Magnetpulverbremse
Typ 1 PB 115

PC-STEUERUNG

Die Magtrol M-TEST 7-Software ist ein auf dem neuesten Stand der Technik entwickeltes Motorenprüfprogramm mit Messdatenerfassung auf Windows®-Basis. Zusammen mit dem programmierbaren Leistungsbremse-Controller DSP7000 kann die M-TEST 7-Software zur Steuerung der Magtrol Wirbelstrom-, der Magnetpulverbremse und eines Magtrol-Motorenprüfstands (Magtrol Motor Test System) eingesetzt werden. Die gesammelten Messdaten können gespeichert, in tabellarischer oder graphischer Form angezeigt und gedruckt, oder sogar in ein Tabellenrechenprogramm exportiert werden.

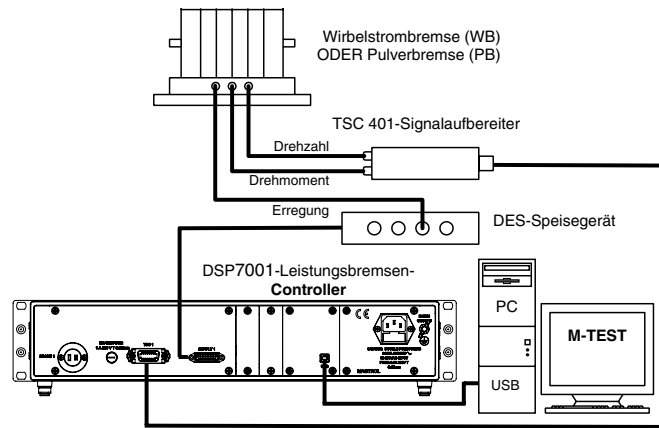
In LabVIEW-Sprache geschrieben kann M-TEST 7 die Mehrzahl der Motorentypen auf vielfältigste Arten prüfen. Die Vielseitigkeit von LabVIEW™ erlaubt auf relativ einfache Weise das Sammeln von

Daten anderer Quellen (z.B. Thermofühler), die Steuerung der Motorenleistung und die Herausgabe von optischen und akustischen Signalen.

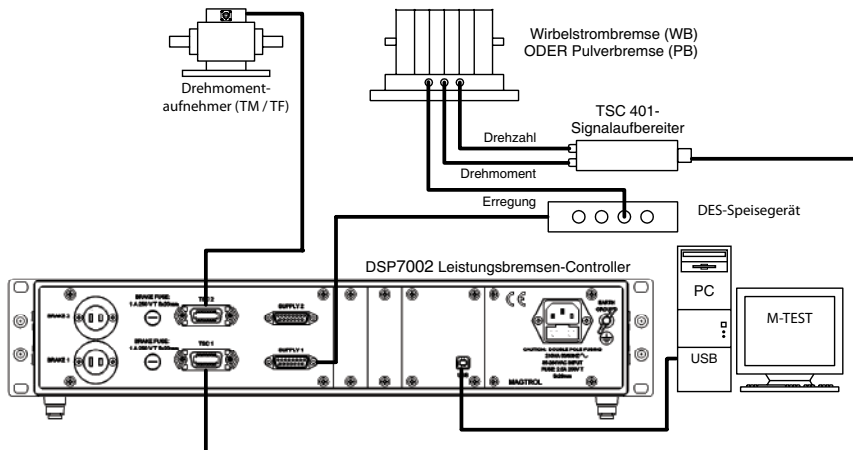
Die M-TEST 7 Software von Magtrol eignet sich bestens zur Lastsimulation, zur Durchführung wiederholter Tests und zum Hoch- und Herunterfahren von Motoren. Das einfache Sammeln von Messwerten und Wiederholen von Prüfungen macht das Programm zum idealen Laborwerkzeug. Die Testautomatisierung mittels Programmierung ermöglicht ebenfalls einen industriellen Einsatz in der Produktion und Qualitätskontrolle.

LEISTUNGSBREMSE IN EINZELKONFIGURATION

Leistungsbremsen können zusammen mit einem DES 411-Speisegerät, einem TSC 401-Drehmoment-/Drehzahl-Signalaufbereiter und einem DSP7001-Leistungsbremsen-Controller betrieben werden.

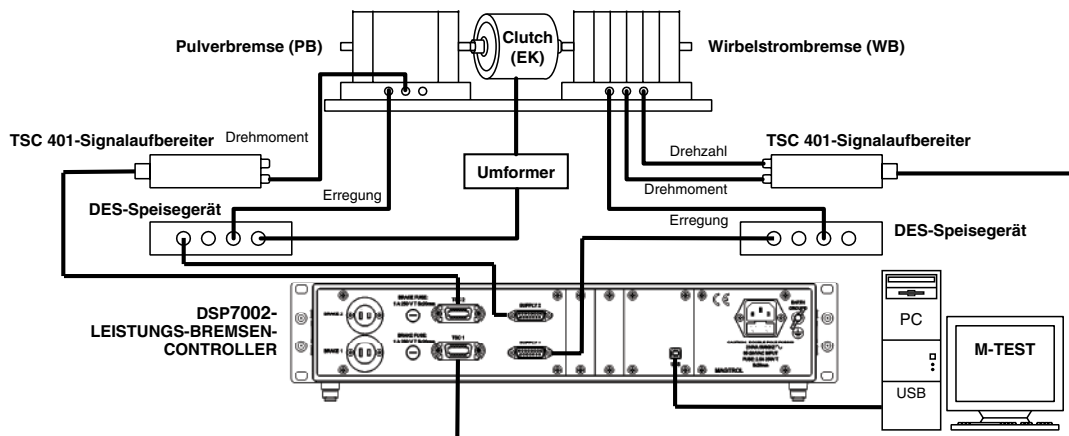


Mit den Magtrol-Drehmomentaufnehmern und ihren einzigartigen, kontaktlosen Transformatoren mit variabler Kupplung können äusserst genaue Drehmoment- und Drehzahlmessungen bei hoher Rauschunempfindlichkeit durchgeführt werden. Bei dynamischen, hochgenauen Messsystemen kann der Drehmomentaufnehmer direkt zwischen Leistungsbremse und dem Prüfling montiert werden.



LEISTUNGSBREMSE IN TANDEM-KONFIGURATION

Magtrol bietet tandemkonfigurierte Wirbelstrom- und Magnetpulverbremsen an. Damit können die einzigartigen Eigenschaften jeder Bremse kombiniert werden. Der Prüfling kann vom Stillstand bis zu seiner Nenn Drehzahl mit dem Nenn Drehmoment belastet werden.



FUNKTIONSPRINZIP DER WIRBELSTROMBREMSEN

Wirbelstrombremsen entwickeln ihr volles Bremsmoment bei hohen Drehzahlen. Die WB 115-Reihe wurde speziell für

schnelldrehende Motoren entwickelt (bis zu 18000 min⁻¹). Das Bremsmoment ist drehzahlabhängig.

TECHNISCHE DATEN DER WIRBELSTROMBREMSEN

Typ	Nenn-drehmoment	Rest-drehmoment (nicht erregt)	Nenn-Eingangsträgheit	Nenn-leistung	Nenn-drehzahl	Max. Drehzahl		Erregerstrom*
						version standard	version Hochgeschwindigkeits (HS)	
	<i>N m</i>	<i>N m</i>	<i>kg m²</i>	<i>kW</i>	<i>min⁻¹</i>	<i>min⁻¹</i>	<i>min⁻¹</i>	<i>A</i>
1 WB 115	50	0,5	$1,27 \times 10^{-2}$	15	2865	18000	22000	2,5
2 WB 115	100	1,0	$2,57 \times 10^{-2}$	30	2865	18000	22000	5,0

* Spannung bei 20 °C : 30 V

**Für Dauerbetrieb (≥ 2 Stunden) bei konstantem Drehmoment oder konstanter Leistung, bitte 20% Drehmoment- und Leistungsreserve vorsehen

Optischer Drehzahlaufnehmer

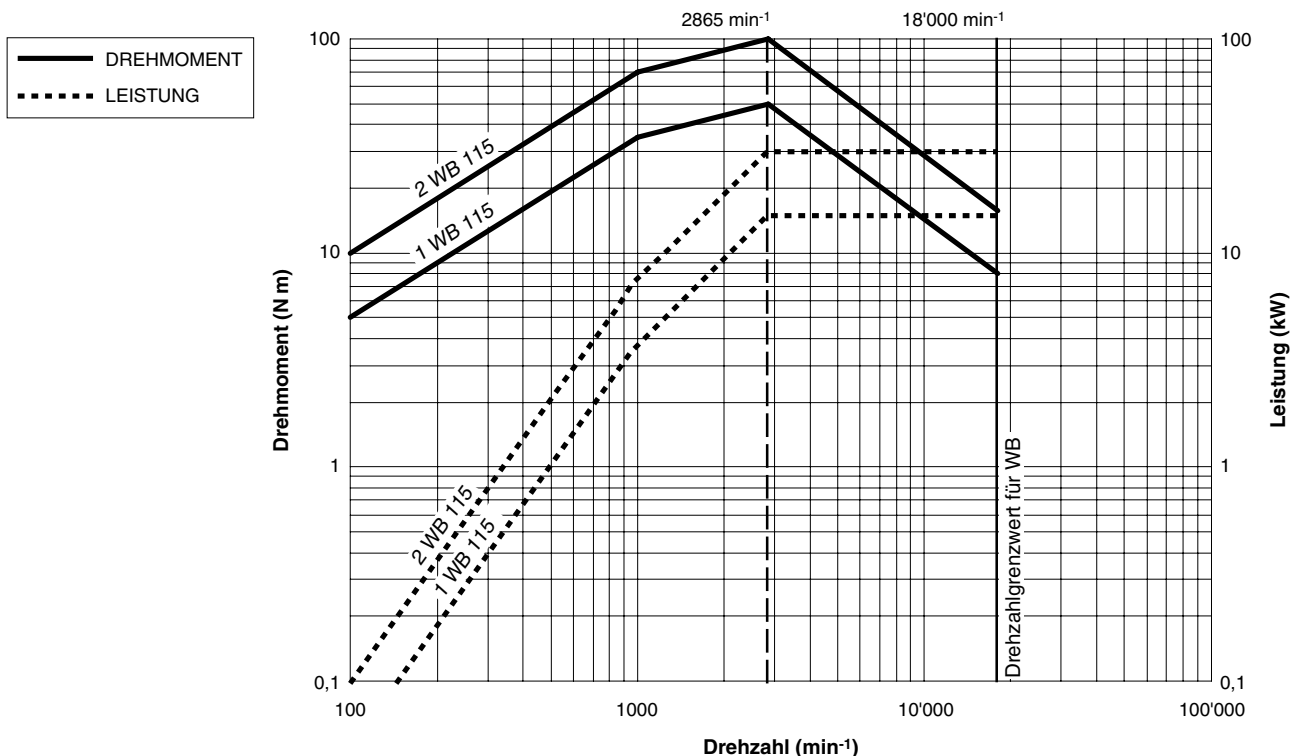
Die WB 115-Reihe ist mit einem optischen Drehzahlaufnehmer mit 60-Bit-Impulsrad ausgerüstet.

Kühlwasserverbrauch

Für alle WB-Typen : ≈ 30 l/kWh bei Δt = 30 °C

DREHMOMENT-DREHZAHL-LEISTUNGSKURVEN DER WIRBELSTROMBREMSEN

Charakteristische Kurven der Wirbelstrombremsen der WB 115-Reihe :



FUNKTIONSPRINZIP DER MAGNETPULVERBREMSEN

Magnetpulverbremse enthalten, wie ihr Name es schon andeutet, Magnetpulver im Luftspalt zwischen Rotor und Stator. Der durch die Bremsenspule fließende Strom erzeugt ein magnetisches Feld, welches die Zähigkeit des Pulvers und

somit die Reibung zwischen Stator und Rotor beeinflusst. Magnetpulverbremse entwickeln ihr Nenn Drehmoment schon beim Stillstand. Damit kann das Anfahr Drehmoment eines Prüflings gemessen werden.

TECHNISCHE DATEN DER MAGNETPULVERBREMSEN

Typ	Nenn-drehmoment	Restdrehmoment (nicht erregt)	Nenn-Eingangs-trägheit	Nenn-leistung	Nenn-drehzahl	Max. Drehzahl	Erregerstrom*
	<i>N m</i>	<i>N m</i>	<i>kg m²</i>	<i>kW</i>	<i>min⁻¹</i>	<i>min⁻¹</i>	
1 PB 115	100	2	$1,24 \times 10^{-2}$	5	480	3000	2,5
2 PB 115	200	4	$2,50 \times 10^{-2}$	10	480	3000	5,0

* Spannung bei 20 °C : 30 V

**Für Dauerbetrieb (≥ 2 Stunden) bei konstantem Drehmoment oder konstanter Leistung, bitte 20% Drehmoment- und Leistungsreserve vorsehen

Optischer Drehzahlaufnehmer

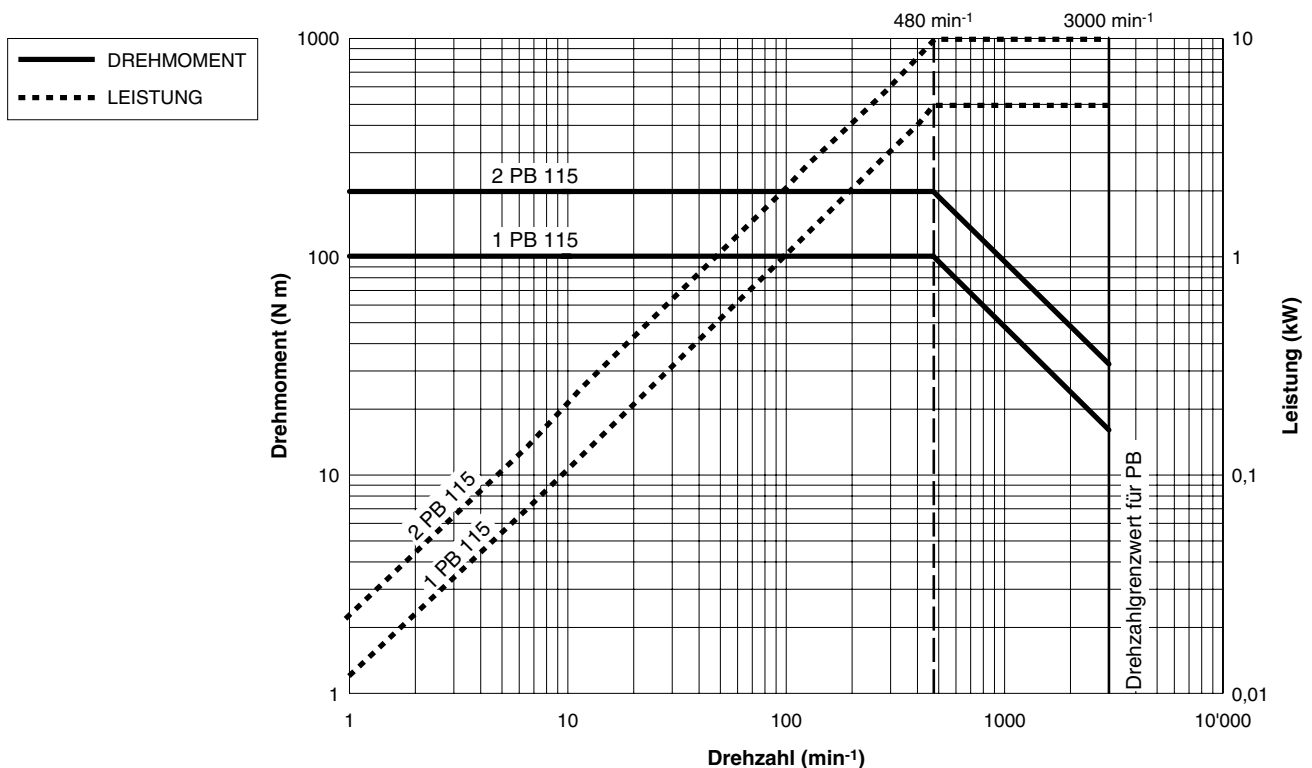
Die PB 115-Reihe ist mit einem optischen Drehzahlaufnehmer mit 60-Bit-Impulsrad ausgerüstet. Um eine höhere Auflösung bei niedrigen Drehzahlen zu erreichen, kann als Option ein 600-Bit- oder 6000-Bit-Drehzahlaufnehmer bestellt werden.

** Kühlwasserverbrauch

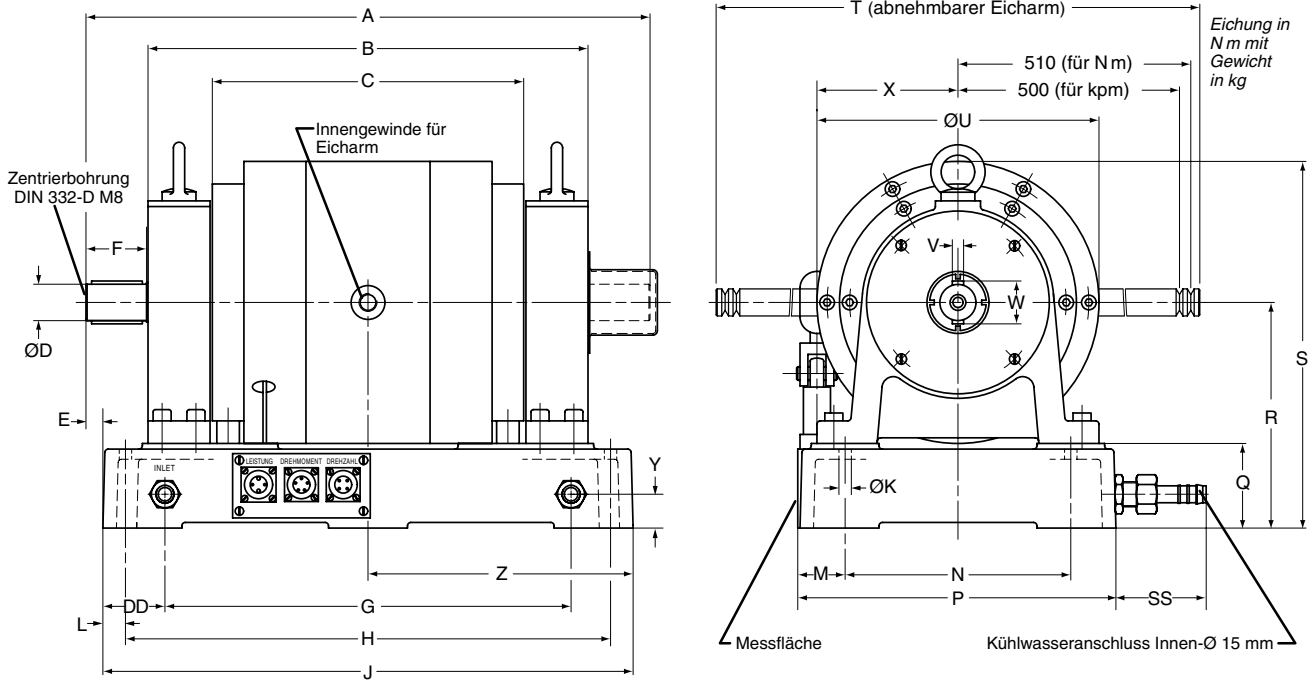
Für alle WB-Typen : ≈ 30 l/kWh bei Δt = 30 °C

DREHMOMENT-DREHZAH-LEISTUNGSKURVEN DER MAGNETPULVERBREMSEN

Charakteristische Kurven der Wirbelstrombremsen der PB 115-Reihe :



BREMSENABMESSUNGEN (EINZELKONFIGURIERT)



Typ	A	B	C	D	E	F	G	H	J	K	L	M	N	P
1 WB 115 / 1 PB 115	390	280	166	Ø 32h6	-40	54	360	430	470	Ø 11	20	40	200	280
2 WB 115 / 2 PB 115	500	390	276	Ø 32h6	15	54	360	430	470	Ø 11	20	40	200	280

Typ	Q	R	S	T	U	V	W	X	Y	Z	DD	SS	Gewicht
1 WB 115 / 1 PB 115	75	200 ±0,1	325	1038	Ø 250	10h9	38	125	30	197	55	80	80 kg
2 WB 115 / 2 PB 115	75	200 ±0,1	325	1038	Ø 250	10h9	38	125	30	235	55	80	130 kg

FUNKTIONSPRINZIP DER TANDEMBREMSEN

Die komplementären Eigenschaften der Wirbelstrom- und Magnetpulverbremse von Magtrol erlauben eine Tandemkonfiguration beider Bremsentypen. Jede Bremse arbeitet autonom, entsprechend ihren spezifischen

Eigenschaften. Eine elektromagnetische Kupplung wird dabei zur automatischen Entkopplung der Magnetpulverbremse bei Maximaldrehzahl benötigt. Bei Stillstand wird die Magnetpulverbremse wieder automatisch zugekoppelt.

TECHNISCHE DATEN DER TANDEMBREMSEN

Typ	Nenn-drehmoment	Restdrehmoment (nicht erregt)	Nenn-Eingangs-trägheit	Nenn-leistung	Nenn-drehzahl	Max. Drehzahl	Erreger-strom*
	<i>N m</i>	<i>N m</i>	<i>kg m²</i>	<i>kW</i>	<i>min⁻¹</i>	<i>min⁻¹</i>	<i>A</i>
2 WB 115 + EK + 1 PB 115	100	3	$4,18 \times 10^{-2}$	30	2865	15000	5
2 WB 115 + EK + 2 PB 115	200	5	$5,44 \times 10^{-2}$	30	2865	15000	5
2 WB 115 + MK + 2 WB 115	200	2	$5,51 \times 10^{-2}$	60	2865	15000	5

* Spannung bei 20 °C : 30 V

**Für Dauerbetrieb (≥ 2 Stunden) bei konstantem Drehmoment oder konstanter Leistung, bitte 20% Drehmoment- und Leistungsreserve vorsehen

Optischer Drehzahlaufnehmer

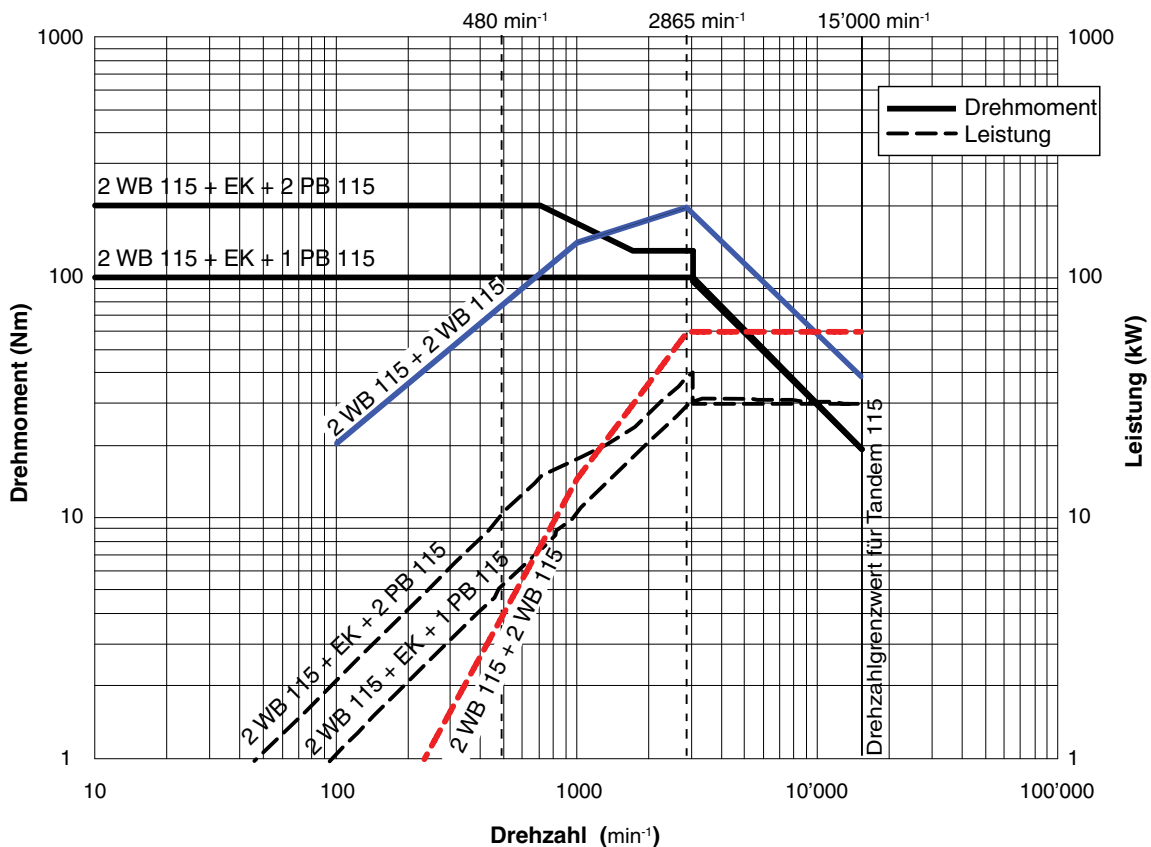
Die Tandembremse der Reihe 115 sind mit einem optischen Drehzahlaufnehmer mit 60-Bit-Impulsrad ausgerüstet.

Kühlwasserverbrauch

Für alle Tandem-Typen : ≈ 30 l/kWh bei Δt = 30 °C

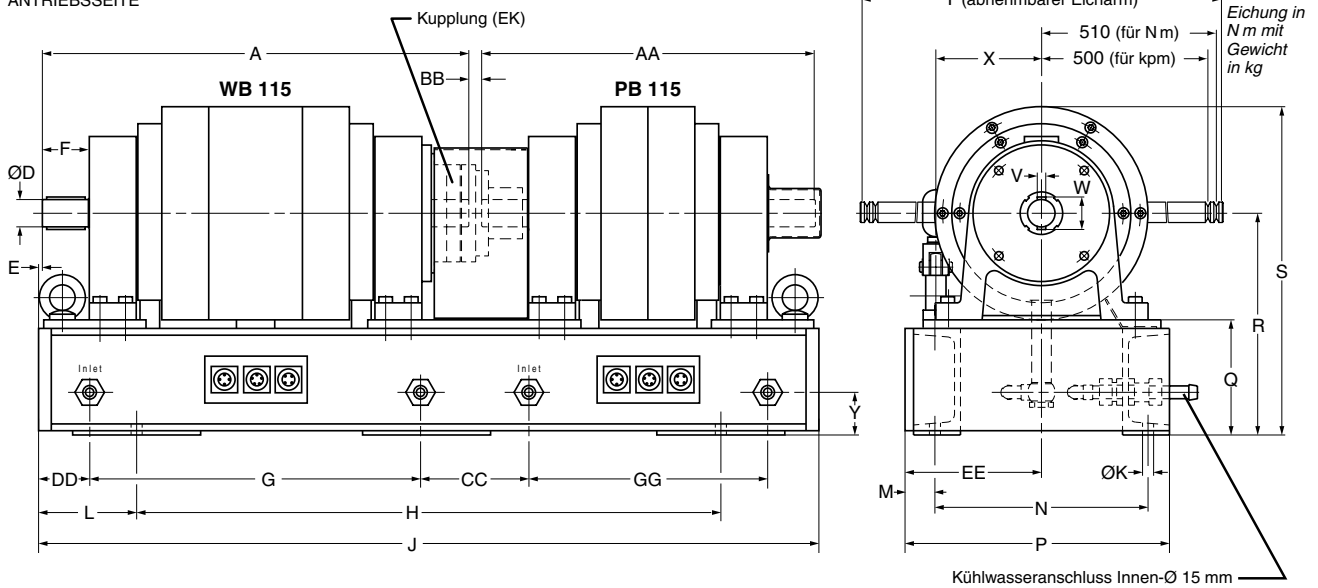
DREHMOMENT-DREHZAH-LEISTUNGSKURVEN DER TANDEMBREMSEN

Charakteristische Kurven der Tandembremse der Reihe 115 :



TANDEMBREMSENABMESSUNGEN

ANTRIEBSSEITE



Typ	A	D	E	F	G	H	J	K	L	M	N	P	Q	R
2 WB 115 + EK + 1 PB 115	500	Ø 32h6	4	54	388	685	915	Ø 13	115	35	250	310	135	260 ±0,2
2 WB 115 + EK + 2 PB 115	500	Ø 32h6	4	54	388	795	1025	Ø 13	115	35	250	310	135	260 ±0,2
2 WB 115 + MK + 2 WB 115	500	Ø 32h6	4,5	53	388	795	1025	Ø 13	115	35	250	310	135	260 ±0,2

Typ	S	T	V	W	X	Y	AA	BB	CC	DD	EE	GG	Gewicht
2 WB 115 + EK + 1 PB 115	385	1038	10	38	125	50	390	15	127	60	160 ±0,1	280	214 kg
2 WB 115 + EK + 2 PB 115	385	1038	10	38	125	50	500	15	127	60	160 ±0,1	390	264 kg
2 WB 115 + MK + 2 WB 115	385	1038	10	38	125	50	500	15	127	60	160 ±0,1	390	264 kg

LEISTUNGSBREMSENOPTIONEN

Industrielle Ausführung (IS)

Einzelkonfigurierte Wirbelstrom- und Magnetpulverbremsten sind ebenfalls in industrieller Ausführung mit Lagerträgern erhältlich. Allerdings besitzen diese Bremsen keine Grundplatten, noch Drehmoment- und Drehzahlaufnehmer.

Ausführung für vertikale Montage (V)

Wirbelstrombremsen können für eine vertikale Montage ausgerüstet werden, Magnetpulverbremsten nicht. Die Lagerhalterungen werden für einen Betrieb in vertikaler Lage angepasst. Die maximale Drehzahl der Bremse ist tiefer als bei der Standardausführung.

Drehzahlaufnehmer (DG)

Alle Bremsentypen (inkl. Tandembremsten) sind mit einem optischen Drehzahlaufnehmer mit 30-Bit-Impulsrad ausgerüstet. Um eine höhere Auflösung bei niedrigen Drehzahlen zu erreichen, kann bei Magnetpulverbremsten als Option ein 600-Bit- oder 6000-Bit-Drehzahlaufnehmer bestellt werden.

Mechanische Rotorblockiervorrichtung (MB)

Wirbelstrombremsen können mit einer mechanischen Rotorblockiervorrichtung ausgerüstet werden.

LEISTUNGSBREMSENTYPEN

Wirbelstrom	Magnetpulver	Tandem
1 WB 115	1 PB 115	2 WB 115 + EK + 1 PB 115
2 WB 115	2 PB 115	2 WB 115 + EK + 2 PB 115
		2 WB 115 + MK + 2 WB 115

BESTELLINFORMATIONEN

Bei Bestellung einer der hier beschriebenen Leistungsbremse muss darauf geachtet werden, dass die Bestellnummer genau dem nachfolgenden Beispiel entspricht. Beispiel : PB 115-Leistungsbremse des Typs 1 mit optionalem 600-Bit-Drehzahlaufnehmer wird mit der Bezeichnung 1 PB 115-DG-600 bestellt.

Beispiel : **1 PB 115 - DG - 600**
 Leistungsbremstyp Option

SYSTEMOPTIONEN UND ZUBEHÖR

	BESCHREIBUNG	TYP / STÜCK
ELEKTRONIK	Programmierbarer Controller für Hochgeschwindigkeits-Leistungsbremsten	DSP7000
	Drehmoment-/Drehzahl-Signalaufbereiter (inklusive Anschlusskabel)	TSC 401/121
	Speisegerät (inklusive Anschlusskabel)	DES 411/111
	Hochgeschwindigkeits-Einphasen-Power Analyzer	6510 _e
	Hochgeschwindigkeits-Dreiphasen-Power Analyzer	6530
SOFTWARE	M-TEST 7-Motorenprüfsoftware	M-TEST 7
	Temperaturprüfhardware	HW-TTEST-FP
DIVERSES	Leistungsbremstisch	005034
	Umformer für die elektromagnetische Kupplung der Tandembremsten (24 VDC)	234-311-920-011
	Kupplungen, Thermoschutzschalter, Membranschalter	auf Anfrage
	Wasserkühlung	auf Anfrage
	Kalibrierungsgewichte	auf Anfrage

Änderungen der Spezifikationen, bedingt durch Weiterentwicklung und technischen Fortschritt, bleiben ausdrücklich vorbehalten.



www.magtrol.com

MAGTROL SA
 Route de Montena 77
 1728 Rossens/Freiburg, Schweiz
 Tel: +41 (0)26 407 3000
 Fax: +41 (0)26 407 3001
 E-mail: magtrol@magtrol.ch

MAGTROL INC
 70 Gardenville Parkway
 Buffalo, New York 14224 USA
 Tel: +1 716 668 5555
 Fax: +1 716 668 8705
 E-mail: magtrol@magtrol.com

Niederlassungen in:
 Deutschland • Frankreich
 China • Indien
 Weltweites
 Vertreternetz

