

MAGTROL

Moniteur de charge LMU 216



Manuel d'utilisation

Ce document a été élaboré avec le plus grand soin possible. Cependant, Magtrol Inc. refuse d'endosser toute responsabilité dans l'éventualité d'erreurs ou d'omissions. Il en va de même pour tout dommage découlant de l'utilisation d'informations contenues dans ce manuel.

COPYRIGHT

Copyright ©2012 Magtrol, Inc. All rights reserved.

Copying or reproduction of all or any part of the contents of this manual without the express permission of Magtrol is strictly prohibited.

Enregistrement des modifications

L'éditeur se réserve le droit d'effectuer toute modification, même partielle, du présent manuel sans avis préalable. Les mises à jour des manuels sont disponibles et peuvent être téléchargés à partir du site web de Magtrol www.magtrol.com/support/manuals.htm?tab=2#TabbedPanels1.

Comparez la date d'édition de ce manuel avec celle de la dernière mise à jour du document qui se trouve sur internet. La liste des modifications suivante répertorie les mises à jour réalisées.

LISTE DES MODIFICATIONS

DATE	EDITION	MODIFICATIONS	SECTION
23.05.2012	1ère édition revision . D	Ajout inverseur avant l'amplificateur sur carte MEM783	4. <i>Figure 4-3, Figure 4-8, Annexe A</i>
26.03.2010	1ère édition revision . C	Ajout paragraphe 4.2 «utilisation du signal de test intégré (B.I.T.E.)»	4.2
09.12.2009	1ère édition revision . B	micro-interrupteur SWA10 en position OFF au lieu du micro-interrupteur SWB9 en position ON	3.2
01.07.2009	1ère édition revision . A	0% hysteresis changé en < 0.5% sur carte LMU212	2.4.4.1, 2.4.4.2, 2.4.4.3 et 2.4.4.4
05.2009	1ère édition FR	-	-

Table des matières

ENREGISTREMENT DES MODIFICATIONS	I
LISTE DES MODIFICATIONS.....	I
TABLE DES MATIÈRES	II
TABLE DES ILLUSTRATIONS.....	III
PRÉFACE.....	IV
BUT ET PORTÉE DE CE MANUEL	IV
A QUI S'ADRESSE CE MANUEL.....	IV
STRUCTURE DE CE MANUEL.....	IV
SYMBOLES UTILISÉS DANS CE MANUEL.....	V
AVERTISSEMENT	V
1. INTRODUCTION	1
1.1 GÉNÉRALITÉS	1
1.2 FICHE TECHNIQUE.....	2
2. INSTALLATION / CONFIGURATION	7
2.1 GÉNÉRALITÉS	7
2.2 INSTALLATION DU MONITEUR DE CHARGE LMU 216	7
2.3 RACCORDEMENT DU MONITEUR DE CHARGE LMU 216.....	9
2.4 CONFIGURATION DU MONITEUR DE CHARGE	10
2.4.1 Adaptation du moniteur à l'alimentation disponible	10
2.4.2 Sélection du type de câblage vers le capteur.....	13
2.4.3 Désignation des entrées/sorties en tension et en courant	13
2.4.4 Configuration des chaînes de détection.....	14
2.4.5 Sélection de la bande passante	21
2.4.6 Sélection de la gamme de sensibilité	22
2.4.7 Combinaison des signaux sur le sommateur	22
2.4.8 Division par deux du signal du capteur ou de l'entrée en tension $U_{i/p}$	24
2.4.9 Sélection de la plage du coefficient X (valable sans l'option comparateur).....	24
3. CALIBRAGE	26
3.1 AJUSTEMENT DU ZÉRO SUR LA SORTIE TENSION UO/P	26
3.2 AJUSTEMENT DU ZÉRO SUR LA SORTIE COURANT IO/P.....	27
3.3 AJUSTEMENT DE LA SENSIBILITÉ SUR LA SORTIE EN TENSION UO/P.....	27
3.4 AJUSTEMENT DE LA SENSIBILITÉ SUR LA SORTIE COURANT IO/P	27
3.5 AJUSTEMENT DES SEUILS DE DÉTECTION	29
3.5.1 Ajustement du seuil de détection U_{level1}	29
3.5.2 Ajustement du seuil de détection U_{level2}	30
3.5.3 Ajustement du seuil de détection U_{level3}	31
3.5.4 Ajustement du seuil de détection U_{level4}	31
3.6 AJUSTEMENT DU COEFFICIENT X DU SOMMATEUR	32
3.7 CONFIGURATION DU CIRCUIT DE TARAGE.....	33
3.7.1 Entrer une TARE.....	33
3.7.2 Supprimer la TARE.....	33
3.7.3 Sélection du signal TARE	33
3.7.4 Schéma de branchement du circuit de commande du tarage	33
3.8 CALIBRAGE DE L'ÉQUIPEMENT DE TEST INTÉGRÉ (B.I.T.E.)	34

4. APPLICATIONS	35
4.1 UTILISATION D'UN OU PLUSIEURS MONITEURS DE CHARGE.....	35
4.1.1 Pesage simple pour grue avec possibilité de changement de tare.....	35
4.1.2 Pesage multi-capteur pour portique à conteneurs	39
4.2 UTILISATION DU SIGNAL DE TEST INTÉGRÉ (B.I.T.E.).....	41
5. RÉPARATION.....	45
5.1 RÉPARATION.....	45
ANNEXE A :	
PROTOCOLE DE CONFIGURATION ET DE CALIBRAGE	46
ANNEXE B : DÉCLARATION DE CONFORMITÉ CE	49
MAGTROL LIMITED WARRANTY	50
CLAIMS	50

TABLE DES ILLUSTRATIONS

2. INSTALLATION / CONFIGURATION

<i>Figure 2-1 Installation du moniteur LMU 216.....</i>	<i>8</i>
<i>Figure 2-2 Presse-étoupe (vue d'ensemble et explosée)</i>	<i>9</i>
<i>Figure 2-3 Carte du moniteur avec ses divers éléments</i>	<i>10</i>
<i>Figure 2-4 Configuration du cavalier et du commutateur</i>	<i>11</i>
<i>Figure 2-5 Connection de la mise à terre lors de l'alimentation en 230, 115 ou 48 VAC.....</i>	<i>12</i>
<i>Figure 2-6 Types de câblage.....</i>	<i>13</i>
<i>Figure 2-7 Emplacement des micro-interrupteurs SWA.....</i>	<i>14</i>
<i>Figure 2-8 Emplacement des micro-interrupteurs SWE.....</i>	<i>17</i>
<i>Figure 2-9 Exemple de temporisation</i>	<i>19</i>
<i>Figure 2-10 Emplacement des potentiomètres P1 à P10</i>	<i>20</i>
<i>Figure 2-11 Emplacement des potentiomètres P12 à P15</i>	<i>20</i>
<i>Figure 2-12 Emplacement des micro-interrupteurs SWB.....</i>	<i>21</i>
<i>Figure 2-13 Emplacement des micro-interrupteurs SWD.....</i>	<i>23</i>

3. CALIBRAGE

<i>Figure 3-1 Emplacement des potentiomètres</i>	<i>26</i>
<i>Figure 3-2 Emplacement des Micro-interrupteurs SWC.....</i>	<i>29</i>
<i>Figure 3-3 Emplacement des diodes des relais REL1 et REL2 et Micro-interrupteurs SWB</i>	<i>30</i>
<i>Figure 3-4 Emplacement des diodes des relais REL3 et REL4 et des éléments d'ajustement.....</i>	<i>31</i>
<i>Figure 3-5 Emplacement des éléments d'ajustement pour le coefficient X</i>	<i>32</i>
<i>Figure 3-6 Schéma de connexion interne du circuit de tarage.....</i>	<i>.....</i>
<i>Figure 3-7 Schéma de branchement extérieur pour le circuit de tarage</i>	<i>.....</i>

4. APPLICATIONS

<i>Figure 4-1 Exemple de pesage simple</i>	<i>35</i>
<i>Figure 4-2 Système de pesage simple.....</i>	<i>36</i>
<i>Figure 4-3 Protocole de configuration et de calibrage pour un pesage simple (partie 1 de 2)</i>	<i>37</i>
<i>Figure 4-4 Protocole de configuration et de calibrage pour un pesage simple (partie 2 de 2)</i>	<i>38</i>
<i>Figure 4-5 Exemple de pesage multi-capteur.....</i>	<i>39</i>
<i>Figure 4-6 Système de pesage multi-capteur.....</i>	<i>40</i>
<i>Figure 4-7 Bornes d'entrées de la commande B.I.T.E.</i>	<i>42</i>
<i>Figure 4-8 Protocole de configuration et de calibrage pour un pesage multi-capteur (partie 1 de 2).....</i>	<i>43</i>
<i>Figure 4-9 Protocole de configuration et de calibrage pour un pesage multi-capteur (partie 2 de 2).....</i>	<i>44</i>

Préface

BUT ET PORTÉE DE CE MANUEL

Ce manuel contient les informations nécessaires concernant l'installation, le raccordement, le calibrage et l'utilisation du moniteur de charge LMU 216 de Magtrol. Il doit être lu attentivement par l'utilisateur et placé dans un lieu sûr pour des consultations ultérieures.

A QUI S'ADRESSE CE MANUEL

Ce manuel s'adresse à tout utilisateur qui va installer ou utiliser un moniteur de charge LMU 216 pour traiter les signaux en provenance d'un axe dynamométrique. L'utilisateur doit posséder suffisamment de connaissances dans les domaines de la mécanique et de l'électronique pour lui permettre d'installer ce moniteur sans risque.



STRUCTURE DE CE MANUEL

Ce paragraphe résume les informations contenues dans ce manuel. Certaines informations ont été délibérément répétées dans le but de réduire au minimum les renvois et de faciliter la compréhension du manuel.

Résumé des différents chapitres :

- Chapitre 1 : INTRODUCTION – Contient la fiche technique du moniteur de charge LMU 216 ; elle donne ses caractéristiques techniques, ainsi qu'un bref aperçu de son domaine d'application.
- Chapitre 2 : INSTALLATION / CONFIGURATION – Fournit les explications quant au montage et à la configuration d'un moniteur de charge LMU 216.
- Chapitre 3 : CALIBRAGE – Traite des instructions à suivre pour l'ajustement du zéro, de la sensibilité, du seuil de détection des relais, ainsi que de la configuration du circuit de tarage qui équipe le LMU 216.
- Chapitre 4 : APPLICATIONS – Donne deux exemples d'utilisation d'un moniteur de charge LMU 216, le premier n'utilisant qu'un seul capteur, le second en utilisant quatre.
- Chapitre 5 : RÉPARATION – Donne la procédure à suivre en cas panne d'un moniteur de charge de la série LMU.
- Annexe A : PROTOCOLE DE CONFIGURATION ET DE CALIBRAGE – Contient le protocole de configuration et de calibrage pour le LMU 216 qui doit être rempli avec soin lors de l'installation du moniteur de charge.
- Annexe B : DÉCLARATION DE CONFORMITÉ CE – Contient la déclaration de conformité CE relative aux moniteurs de charge de la série LMU de Magtrol.

AVERTISSEMENT

 <div style="background-color: black; color: white; padding: 2px; display: inline-block;">ATTENTION</div>  <p>RISQUE D'ÉLECTROCUTION</p>
<p>ATTENTION : L'INSTALLATION ET LE CALIBRAGE EST RESERVE A DU PERSONNEL QUALIFIE. VEILLER CONSULTER CE MANUEL AVANT TOUTE MANIPULATION ET SUIVRE ATTENTIVEMENT LES INSTRUCTIONS.</p> <p>LE CÂBLAGE DOIT ÊTRE EFFECTUE UNIQUEMENT AVEC L'ALIMENTATION COUPEE.</p> <p>LE CALIBRAGE REQUIERT L'OBSERVATION DES METHODES DE TRAVAIL ELECTRIQUE SECURITAIRE.</p> <p>VEUILLEZ PRETER ATTENTION A LA SIGNALIETIQUE PRESENTE SUR L'APPAREIL.</p>



L'éclair à l'intérieur d'un triangle équilatéral est utilisé pour prévenir l'utilisateur de la présence à l'intérieur de l'appareil de tensions dangereuses non isolées, suffisantes pour constituer un risque d'électrocution



Le point d'exclamation à l'intérieur d'un triangle équilatéral est utilisé pour alerter l'utilisateur de la présence d'instructions importantes sur le fonctionnement et l'entretien dans le manuel fourni avec l'appareil.

SYMBOLES UTILISÉS DANS CE MANUEL

Les symboles et les styles d'écriture suivants sont utilisés dans ce manuel afin de mettre en évidence certaines parties importantes du texte :



Remarque : Ce symbole est destiné à rendre l'utilisateur attentif à certaines informations complémentaires ou à des conseils en rapport avec le sujet traité. La main informe également l'utilisateur sur les possibilités d'obtenir un fonctionnement optimal du produit.



ATTENTION : CE SYMBOLE EST DESTINÉ À RENDRE L'UTILISATEUR ATTENTIF À DES INFORMATIONS, DES DIRECTIVES ET DES PROCÉDURES QUI, SI ELLES SONT IGNORÉES, PEUVENT PROVOQUER DES DOMMAGES AU MATÉRIEL DURANT SON UTILISATION. LE TEXTE DÉCRIT LES PRÉCAUTIONS NÉCESSAIRES À PRENDRE ET LES CONSÉQUENCES POUVANT DÉCOULER D'UN NON-RESPECT DE CELLES-CI.



DANGER! CE SYMBOLE INDIQUE LES DIRECTIVES, LES PROCÉDURES ET LES MESURES DE SÉCURITÉ DEVANT ÊTRE SUIVIES AVEC LA PLUS GRANDE ATTENTION AFIN D'ÉVITER TOUTE ATTEINTE À L'INTÉGRITÉ PHYSIQUE DE L'UTILISATEUR OU D'UNE TIERCE PERSONNE. L'UTILISATEUR DOIT ABSOLUMENT TENIR COMPTE DES INFORMATIONS DONNÉES ET LES METTRE EN PRATIQUE AVANT DE CONTINUER LE TRAVAIL.

1. Introduction

1.1 GÉNÉRALITÉS

Les moniteurs de charge de la série LMU ont été spécialement conçus pour les applications comprenant des axes dynamométriques munis de capteurs à jauges de contrainte. Cette gamme de moniteurs de charge offre beaucoup de souplesse dans la mise en oeuvre de systèmes de mesure de charge.

Cette gamme comprend trois modèles :

- LMU 212 : modèle de base.
- LMU 217 : modèle composé de deux LMU 212 mis côte à côte.
- LMU 216 : modèle composé d'un LMU 212 et d'un module de contrôle.



Remarque : Seul le dernier modèle, soit LMU 216, sera traité dans ce manuel. Les modèles LMU 212 et LMU 217 sont le sujet d'un manuel qui leur est entièrement consacré.

La construction particulièrement robuste de ces moniteurs de charge permet de surveiller la limite de charge dans les environnements les plus difficiles.

1.2 FICHE TECHNIQUE



LMU
Fiche Technique

**Conditionneurs de charge
Série LMU**

CARACTÉRISTIQUES

- Utilisable avec des capteurs à jauges de contrainte en pont complet (sensibilité 0,5 à 4 mV/V)
- Entrée tension permettant une sommation de charge ou utilisable individuellement (emploi sans capteur)
- 2 à 4 détecteurs de seuil avec contacts de sortie
- Sortie courant 0–20 mA ou 4–20 mA DC
- Sortie(s) tension ±10 V
- Signaux «OK» pour contrôle de fonctionnement (rupture ou court-circuit de ligne capteur)
- Equipement de test intégré (B.I.T.E.) incluant la surveillance permanente de l'alimentation
- Conforme à la norme CE
- Boîtier en aluminium (classe de protection IP 65)

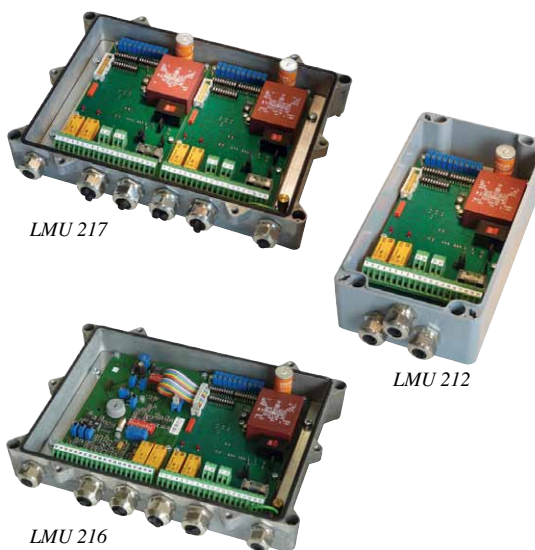
Autres caractéristiques LMU 216 uniquement:

- 4 détecteurs de seuil avec contacts de sortie dont 2 à mémorisation programmable
- Sommateur à 4 entrées
- Fonction tare
- Option comparateur d'écart

DESCRIPTION

Les conditionneurs de charge LMU se destinent particulièrement aux applications comprenant des capteurs à jauges de contrainte. Spécifiquement conçue pour l'usage avec les axes dynamométriques et capteurs de Charge-Force-Poids de Magtrol, la gamme de conditionneurs LMU fournit la tension d'excitation et amplifie le signal de sortie des ponts de jauges.

L'usage de DIP-switches (micro-interrupteurs) et de cavaliers lui confère une flexibilité et une totale adaptabilité lors de sa mise en service (pas de connexions par soudure). Les



détecteurs de seuil et les sorties sont assignables soit à l'entrée pont, soit à l'entrée tension ou à la somme des deux (voir «Sélection de l'application» au haut de la page 3). Un système de test permanent détecte tout court-circuit ou rupture de ligne permettant ainsi son **utilisation dans les systèmes de sécurité**. En cas de défaut, les deux relais sont désactivés et les sorties tensions et courant passent respectivement à >10 VDC et >20 mA.

Le LMU est conforme aux réglementations de la Communauté Européenne (CE). Les boîtiers en aluminium (classe de protection IP 65) permettent au système un usage dans des environnements particulièrement rudes. Grâce à la technologie CMS (composants montés en surface), le conditionneur LMU garantit le rapport performances/prix maximal pour la surveillance de signaux délivrés par des capteurs à jauges de contrainte.

COMPARAISON ENTRE LES MODELES

	LMU 212	LMU 217	LMU 216
Description	1 entrée capteur	2 entrées capteur (2 x LMU 212)	1 entrée capteur
Sortie (tension)	1 x 0–10 V	2 x 0–10 V	3 x 0–10 V
Sortie (courant)	1 x 0–20 mA ou 4–20 mA	2 x 0–20 mA ou 4–20 mA	1 x 0–20 mA ou 4–20 mA
Relais	2	4	4
Somme	2 signaux	3 signaux	4 signaux

Spécifications

LMU

CARACTÉRISTIQUES D'ENTRÉE		
Alimentation		
Tension	• 115–230 VAC et 20–32 VDC sélection par commutateur • 48 VAC fixe	
Courant maximal	Courant	
	Fusible	
	70 mA pour 230 VAC	80 mAT
	150 mA pour 115 VAC	160 mAT
250 mA pour 20 VDC	400 mAT	
350 mA pour 48 VAC	400 mAT	
Signal pont		
Tension d'alimentation	10 VDC	
Courant max. possible	140 mA DC	
Sensibilité	0,5 à 4 mV/V	
Dynamique max. du signal pont	±45 mVDC	
Tension max. de mode commun sur l'entrée	±10 V	
Entrée tension pour sommation d'une autre charge		
Impédance d'entrée	70 kΩ	
Dynamique maximale d'entrée	±10 V	
Division du signal par 2	Sélectionnable par micro-interrupteur	
Utilisation individuelle (sans capteur)	Sélectionnable par cavalier	
Entrée surveillance de fonctionnement (OK I/P)		
Type	Actif si court-circuit à la masse	
CARACTÉRISTIQUES DE SORTIE		
Sorties relais		
Nombre de relais	LMU 212: 2 LMU 217: 4 (2 par entrée) LMU 216: 4	
Comportement des relais	Configurable par micro-interrupteurs	
Courant max. par contact	4 A à 250 V AC 3 A à 30 V (0,5 A à 48 V DC)	
Tension max. par contact	AC : 250 V _{eff} DC : 48 VDC	
Pouvoir de coupure	90 W ou 1000 VA	
Tension d'isolation	Contact-contact : 750 V _{eff} Contact-bobine : 1,5 kV _{eff}	
Durée de vie	min. 10 ⁵ (à 4 A, 250 V AC) 10 ⁸ (à vide)	
Résistance des contacts	< 50 mΩ	
Sortie courant		
Type de sortie	Générateur de courant	
Courant nominal	0 à 20 mA DC	
Courant maximal	0 à 25 mA DC	
Charge maximale	< 500 Ω pour I _{max} = 20 mA	
Impédance de sortie	> 50 kΩ	
Sortie tension		
Dynamique maximale	±10 V ≡ EM	
Charge maximale	≥10 kΩ(ε<0,5%) [≥1 kΩ(ε<5%)] *	
Impédance de sortie	50 Ω (en serie)	
Sortie surveillance de fonctionnement (OK O/P)		
Type	Collecteur ouvert	

CARACTÉRISTIQUES DE TRANSFERT			
Gamme de transfert en tension (ΔU_{I/P} / ΔU_{O/P})			
Gamme	1	2	3
Sensibilité du pont [mV/V]	0,42 to 0,78 (0,6)	0,7 to 1,3 (1)	1,2 to 2,2 (1,7)
Transfert tension (gain)	2380 to 1280 (1670)	1428 to 769 (1000)	833 to 455 (588)
Plage d'ajustage par gamme	±30%	±30%	±30%
Sélection de gamme		Par micro-interrupteurs	
Division du signal par 2		Sélectionnable par micro-interrupteur (les sensibilités disponibles passent alors à: 0,84 à 4,4 mV/V suivant la gamme choisie)	
Ajustage du zéro de la chaîne		Ajustage grossier par pot. multi-tours : équivalent à ±10 V/ sortie pour gamme 3 Ajustage fin par pot. multi-tours : 5% de l'ajustage grossier	
Dérive en température du transfert		≤ 200 ppm/°C	
Dérive en température du zéro de la chaîne		≤ 200 ppm de l'EM/°C pour 0,5 mV/V à l'entrée ≡ 1 μV/°C	
Gamme de transfert en courant			
Plage de sensibilité par pot. multi-tours		± 20% par rapport à l'EM sur U _{O/P}	
Courant nominal		0 à 20 mA DC	
Courant maximal		0 à 25 mA DC	
Plage de réglage du zéro		± 5 mA DC pour I _{O/P} ≥ 5 mA DC	
Filtre passe-bas sélectionnable			
Type du filtre		Butterworth	
Ordre du filtre		2	
Fréquence de coupure à -3dB		Sélectionnable par micro-interrupteurs 0,3 Hz; 1 Hz; 3 Hz; 10 Hz; 100 Hz	
Détecteurs de seuil			
Nombre de détecteurs		1 par relais	
Plage de réglage du seuil		-10 à +10 VDC par pot. multi-tours (mesurée sur la sortie tension)	
Hystérésis		<0,5% ou ≈ 5% (sélectionnable par micro-interrupteur)	
Signe de détection		< ou > (sélectionnable par micro-interrupteur)	
Délai à la commutation			
Plage de réglage du délai		0.01 à 4.25 s (réglage pour chaque relais par potentiomètre multi-tours)	

* REMARQUE : Afin de garantir la précision du calibrage, veuillez nous communiquer, lors de la commande, l'impédance de l'appareil raccordé. Si celle-ci ne nous est pas communiquée, le calibrage sera effectué avec une impédance de 1 MΩ. Ce qui occasionnerait une déviation ≤ 5% pour une impédance ≥ 2 kΩ ou une déviation ≤ 1% pour une impédance ≥ 10 kΩ.

f Spécifications

LMU

CARACTÉRISTIQUES DE TRANSFERT (suite)			
Sélection de l'application			
Application indépendante pour chaque sortie :			
Dét. REL1	Dét. REL2	U_{O/P}	I_{O/P}
A, B, ou A+B	A, B, ou A+B	A, B, ou A+B	A, B, ou A+B
A = Signal pont; B = Entrée tension			
CARACTÉRISTIQUES MÉCANIQUES			
Boîtier			
Matériel	Aluminium		
Presse-étoupes			
Type et nombre	LMU 212:	3 × PG 11	
	LMU 216 et 217:	6 × PG 11	
Matériel	Laiton nickelé		
Bornier de connexion			
Type	MK8 (vis à 45° et connexion à 45°)		
Ø max. du fil connectable	AWG 20 à 16 Section : 0,5 à 1,5 mm ²		

CARACTÉRISTIQUES D'ENVIRONNEMENT	
Temp. de fonctionnement	-40°C à +80°C
Température de stockage	-45°C à +85°C
Humidité	IP 65
Vibration et choc	Selon IEC 68.2
EMC	Selon EN 61326-1 et EN 61326-2-3
CARACTÉRISTIQUES DE SÉCURITÉ	
Signal de test B.I.T.E. (Built In Test Equipment)	
Type de signal	Simulation d'une charge sur commande (étalonée lors de l'installation)
Commande	Signal logique, actif bas, compatible CMOS / TTL
Fiabilité	
MTBF	> 1'500'000 heures

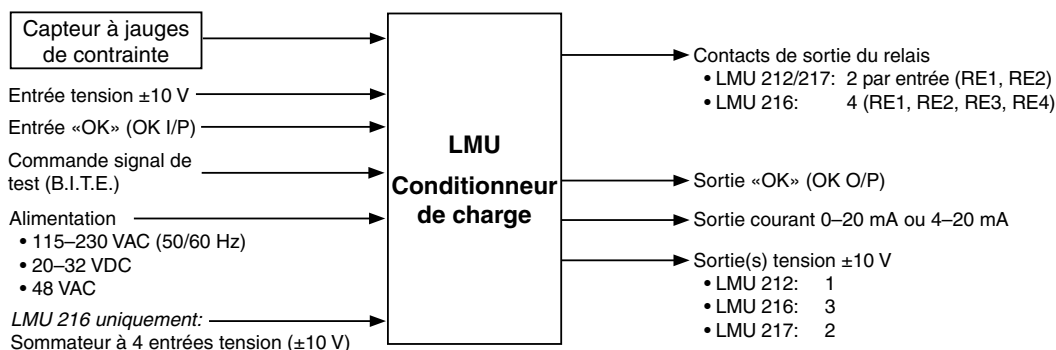
FONCTIONS SUPPLEMENTAIRES LMU 216

SOMMATEUR	
Nombre d'entrées	4 (UA, UB, UC and UD)
Tension d'entrée	±10 V
Tension de sortie	UE1 = (UA + UB ± UC ± UD)X facteur X réglable entre 0,25 et 10
MEMORISATION DE LA COMMUTATION (LATCH)	
Commande	Par micro-interrupteurs
Signal d'effacement	RESET REL3, RESET REL4

CIRCUIT DE TARAGE	
Principe	Mémoire digitale volatile* à 12 bits (remise à zéro de la mémoire lors de l'enclenchement), la valeur digitale mémorisée est soustraite du signal d'entrée après la conversion D/A * Des interruptions de courant d'une durée de ≤ 30 ms n'entraînent pas de perte de la valeur de tarage mémorisée
Résolution	1/4096 de la plage choisie
Temps de mémorisation	< 2 s
Impédance de sortie	< 200 Ω
Résistance de charge admissible	≤ 20 kΩ

CONFIGURATION DE BASE

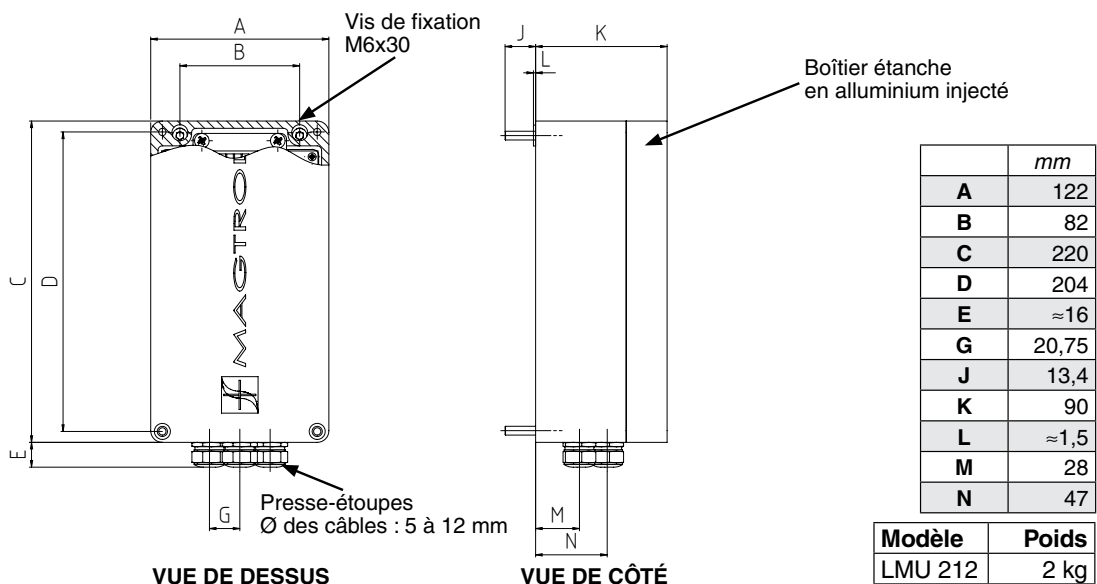
Le moniteur de charge LMU 216 offre d'innombrables possibilités de configuration. Ces dernières ne pouvant pas toutes être énumérées, veuillez contacter Magtrol, l'une de ses succursales ou représentations pour vos applications spécifiques.



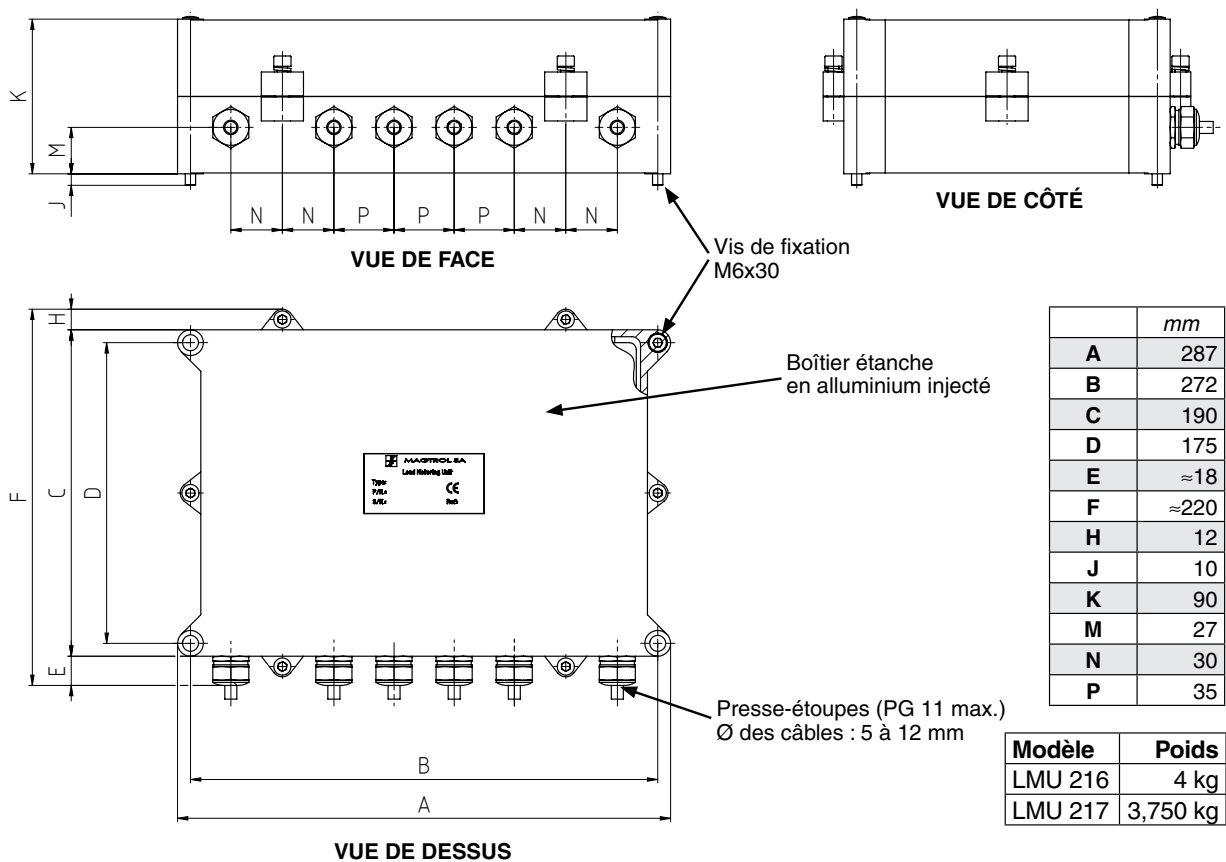
f Dimensions

LMU

LMU 212



LMU 216 ET LMU 217



Informations pour la commande

LMU

INFORMATIONS POUR LA COMMANDE

CONDITIONNEUR DE CHARGE	P/N 224 -	000-			
Modèle					
• LMU 212 (1 entrée) _____				212	
• LMU 216 (1 entrée) _____				216	
• LMU 217 (2 entrées) _____				217	
Alimentation					
• 115–230 VAC (50/60 Hz) ou 20–32 VDC _____				0	
• 48 VAC (50/60 Hz) _____				4	
Option comparateur d'écarts (LMU 216 uniquement)					
LMU 216:					
• Non _____				11	
• Oui _____				61	
LMU 212:					
• Non (non disponible sur cette version) _____				11	
LMU 217:					
• Non (non disponible sur cette version) _____				11	
Comprenant configuré et calibré?					
• Non (standard) _____				(blanc)	
• Oui (selon le protocole de configuration et de calibrage Magtrol et l'application) _____				C	

Suite au développement de nos produits, nous nous réservons le droit de modifier les spécifications sans avis préalable.



www.magtrol.com

MAGTROL SA
 Centre technologique Montena
 1728 Rossens/Fribourg, Suisse
 Tél: +41 (0)26 407 3000
 Fax: +41 (0)26 407 3001
 E-mail: magtrol@magtrol.ch

MAGTROL INC
 70 Gardenville Parkway
 Buffalo, New York 14224 USA
 Tél: +1 716 668 5555
 Fax: +1 716 668 8705
 E-mail: magtrol@magtrol.com

Filiales en :
 France • Allemagne
 Grande-Bretagne
 Chine • Inde
 Réseau de
 distribution mondial



LMU-FR 09/09

2. Installation / Configuration

2.1 GÉNÉRALITÉS

Il est indispensable de suivre et d'appliquer les procédures d'installation et de configuration décrites ci-après. Ainsi les signaux de mesure arrivant au moniteur de charge LMU 216 ne subiront pas les perturbations qu'un montage incorrect pourrait induire.



Remarque : Les procédures présentées ici ne couvrent pas toutes les possibilités de montage et de raccordement. Cependant, elles permettent à l'utilisateur de s'inspirer pour ses propres applications. En cas de doute, il ne faut pas hésiter à s'adresser au service après-vente de Magtrol pour trouver une solution garantissant la précision des mesures.

2.2 INSTALLATION DU MONITEUR DE CHARGE LMU 216



Remarque : La température doit être comprise entre -40 °C et $+80\text{ °C}$ pour garantir un fonctionnement optimal du moniteur de charge.

La procédure de montage et de raccordement comporte les points suivants :

1. Choisir un emplacement de montage exempt de vibrations. Un support pour instruments, par exemple, donne d'excellents résultats.
2. Tracer l'emplacement des 4 taraudages sur la surface de montage.
3. Percer et tarauder les 4 trous pour les vis de fixation M6. Les taraudages doivent avoir une profondeur de $\sim 15\text{ mm}$.
4. Retirer le couvercle du boîtier du moniteur de charge après avoir dévissé les vis. Il y en a 6, comme le montre la *figure 2-1*.
5. Positionner le boîtier sur la surface de montage et serrer les 4 vis de fixation M6 \times 30. Appliquer un couple de serrage correspondant au type de vis utilisées.
6. Si la configuration et le calibrage du moniteur ne sont pas encore effectués, les réaliser selon les procédures décrites plus loin.
7. Effectuer les raccordements électriques nécessaires et veiller à ce que le passage des câbles garantisse l'étanchéité du boîtier.
8. Insérer une copie du protocole de calibrage, donné dans l'*Annexe A*, dans le boîtier du moniteur de charge. Remettre ensuite le couvercle en place et refermer le tout au moyen des vis.

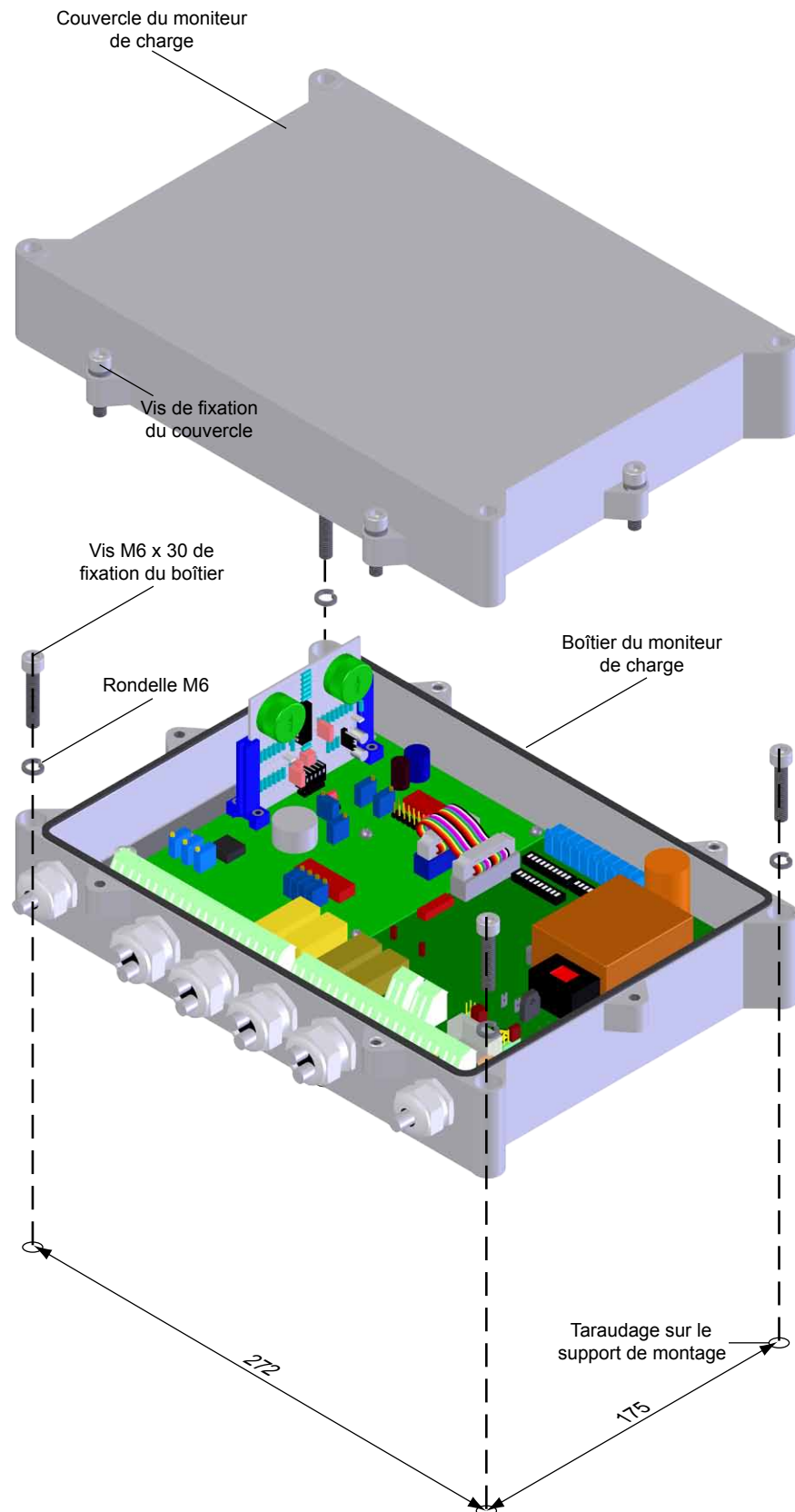


Figure 2-1 Installation du moniteur LMU 216

2.3 RACCORDEMENT DU MONITEUR DE CHARGE LMU 216

Le moniteur de charge LMU 216 est équipé de presse-étoupe qui permettent de garantir l'étanchéité du boîtier ainsi que le maintien des câbles. Pour faire passer les câbles dans les presse-étoupe, il suffit de suivre les étapes décrites ci-dessous :

1. Dénuder les conducteurs des différents câbles.
2. Retirer le couvercle du boîtier après avoir dévissé les vis.
3. Passer les câbles dans les presse-étoupe en procédant comme le montre la *figure 2-2* :
 - a. Dévisser l'élément ① dans le sens inverse des aiguilles d'une montre. L'élément ⑤ ne doit pas être enlevé du boîtier.
 - b. Extraire les joints ② et ③ de l'élément ①. Ces deux éléments permettent d'adapter le presse-étoupe à différents diamètres de câble. L'élément ② peut être retiré de l'élément ③ en le poussant simplement vers l'extérieur.
 - c. Passer le câble à travers les éléments ①, ② (si utilisé), ③, ④ et ⑤.
 - d. Remonter les éléments du presse-étoupe et, avant de placer l'élément ①, enduire le joint ③ de silicone selon l'indication de la *figure 2-2*. Serrer l'élément ① de telle sorte qu'il y ait débordement des joints pour offrir l'étanchéité requise.
 - e. S'assurer également que le câble est bien maintenu par le presse-étoupe.



ATTENTION : NE PAS ENDOMMAGER LES JOINTS AVEC DES OBJETS TRANCHANTS. CONTRÔLER QU'AUUCUN CORPS ÉTRANGER NE S'EST GLISSÉ ENTRE LES ÉLÉMENTS DU PRESSE-ÉTOUPE. DÉGRAISSER LA SURFACE DU CÂBLE QUI SERA EN CONTACT AVEC LE JOINT. L'ÉTANCHÉITÉ DU PRESSE-ÉTOUPE NE PEUT PAS ÊTRE GARANTIE SI CES CONSIGNES NE SONT PAS RESPECTÉES.

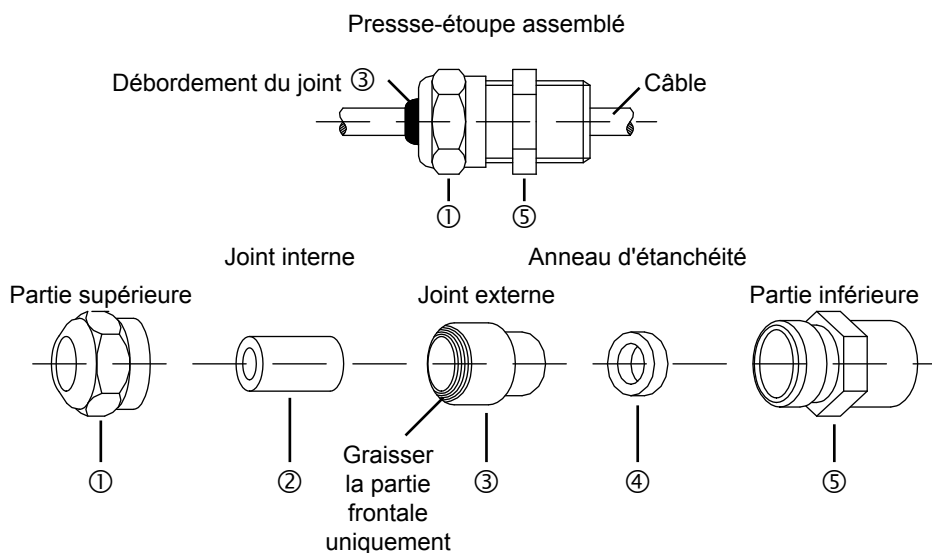


Figure 2-2 Presse-étoupe (vue d'ensemble et explosée)

4. Brancher les conducteurs des différents câbles à leurs bornes.
5. Remettre le couvercle en place et refermer en serrant les vis.

2.4 CONFIGURATION DU MONITEUR DE CHARGE



Remarque : Les astérisques (☆) correspondent à la configuration standard LMU 216 version 02X, c.-à-d. le module de base non calibré.

La configuration du moniteur de charge LMU 216 comprend toutes les opérations de mise en route nécessaires à son bon fonctionnement. Cela va du choix de la tension d'alimentation à l'amplification du signal de sortie, en passant par le branchement du capteur, le choix du sens de détection des relais et l'ajustement de leur temporisation, la sélection de bande passante, le choix de la sensibilité du capteur, ainsi que l'utilisation du sommateur. Pour rappel, le moniteur LMU 216 se compose de d'un module LMU 212 et d'un module de contrôle.

2.4.1 ADAPTATION DU MONITEUR À L'ALIMENTATION DISPONIBLE

2.4.1.1 Tension d'alimentation

Avant de raccorder le moniteur de charge LMU 216 il faut sélectionner sa tension de service. Cela revient à positionner le cavalier sur le bon mode (tension continue DC ou alternative AC) puis, lorsque le mode AC est employé, sélectionner la bonne tension sur le commutateur. Enfin, choisir la valeur du fusible d'alimentation.



DANGER! LE MONITEUR DE CHARGE PEUT ÊTRE GRAVEMENT ENDOMMAGÉ, VOIRE DÉTRUIT, SI CETTE CONSIGNE N'EST PAS RESPECTÉE.

Les indications données dans les *figures 2-3 à 2-5*, ainsi que le tableau de la page suivante permettent de sélectionner la tension de service du moniteur de charge, de choisir le fusible d'alimentation et d'assigner les bornes d'alimentation.

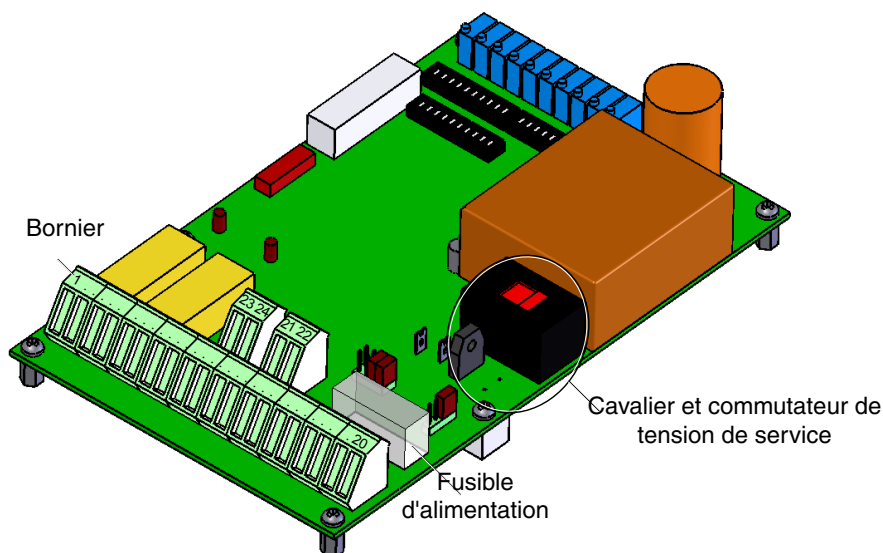


Figure 2-3 Carte du moniteur avec ses divers éléments

1. En fonction de l'alimentation choisie, le cavalier doit être placé sur le mode (voir *figure 2-4*) :
 - 'DC' si la tension est de type continue (de 20 à 32 VDC)
 - 'AC' si la tension est de type alternative (230 VAC, 115 VAC ou 48 VAC)

2. Lorsque le mode 'AC' est choisi, le commutateur doit être positionné sur (voir *figure 2-4*) :
 - '230V' pour une tension alternative de 230 VAC
 - '115V' pour une tension alternative de 115 VAC
 - pour une tension alternative de 48 VAC, comme pour les tensions de type continu de 20 à 32 VDC, le commutateur n'a pas d'influence et peut être placé sur n'importe quel position

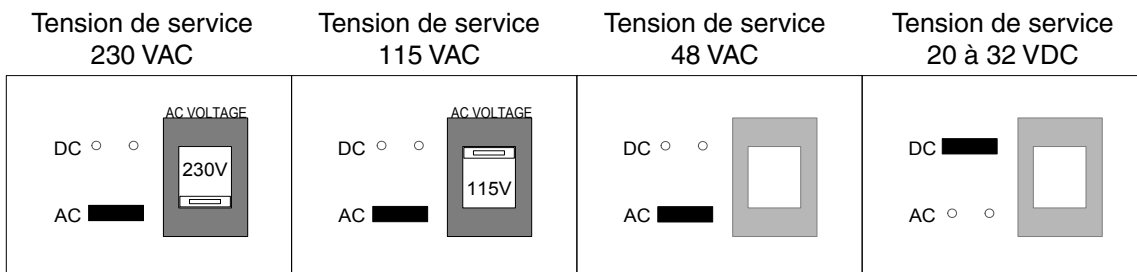


Figure 2-4 Configuration du cavalier et du commutateur

3. Vérifier que le bon fusible soit inséré dans son support, et prévoir le câblage selon la table suivante :

Tension de service	Bornes d'alimentation			Fusible	Commutateur
	0 V (18)	N (19)	P (20)		
☆ 230 V AC	terre	neutre	phase	80 mA T	230V
115 V AC	terre	neutre	phase	160 mA T	115V
48 V AC	terre	neutre	phase	400 mA T	sans importance
20-32 V DC	0 V	—	20-32 V	400 mA T	sans importance

Un fusible de chaque type est fourni avec chaque moniteur.



DANGER! C Â B L E R L E L M U E N A Y A N T L ' A L I M E N T A T I O N É L E C T R I Q U E C O U P É E .

POUR DES RAISONS DE SÉCURITÉ, IL EST IMPORTANT DE GARANTIR LA STABILITÉ DE L'ALIMENTATION UTILISÉE ET DE RESPECTER LA TENSION DE SERVICE SÉLECTIONNÉE SUR LE LMU.



Remarque : Il faut absolument reporter la désignation des signaux externes connectés aux bornes d'alimentation sur le protocole de configuration et de calibrage (voir *Annexe A*). Il est également nécessaire de cocher l'étiquette à l'intérieur du couvercle permettant de spécifier à quelle tension l'appareil est configuré.



Refer to user manual for adaptation to the supply voltage

Operating voltage :

- ~ 230 VAC / 80mA
- ~ 115 VAC / 160mA
- ~ 48 VAC / 400mA
- = 20-32 VDC / 400mA



Risk of electric shock! Do not handle the terminal, the fuse and/or the AC/DC selector when the unit is powered up!

4. Lors de l'alimentation en tension alternative 230 VAC, 115 VAC ou 48 VAC, la connection à la mise à terre est indispensable et est à réaliser selon la *figure 2-5* :

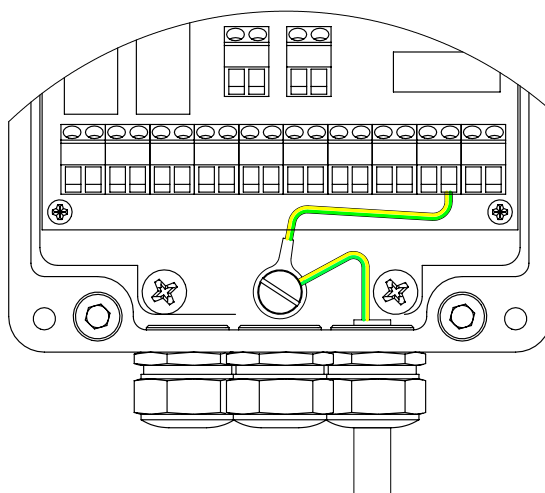


Figure 2-5 Connection de la mise à terre lors de l'alimentation en 230, 115 ou 48 VAC

Le câble de mise à terre arrive sur la vis de mise à terre, puis repart vers la borne 18 du LMU.



DANGER! LORSQUE LE LMU EST ALIMENTÉ EN MODE TENSION ALTERNATIVE AC (48 / 115 / 230 VAC), IL EST IMPÉRATIF DE GARANTIR LA MISE À TERRE DU BOÎTIER !

2.4.2 SÉLECTION DU TYPE DE CÂBLAGE VERS LE CAPTEUR

Le choix du type de câblage dépend de la longueur du câble entre le LMU et le capteur, de l'impédance du capteur et de la résistance linéique du câble.

Si la résistance linéique du câble est $\leq 0,1 \Omega/m$, que l'impédance du capteur est $\geq 200 \Omega$ et que la longueur du câble est ≤ 100 m, le câblage du type 1 de la *figure 2-6* peut être sélectionné.

Le câblage du type 2 de la *figure 2-6* s'applique aux longueurs de câbles > 100 m ou dans les cas où la longueur du câble devrait être modifiée après le calibrage du moniteur de charge.

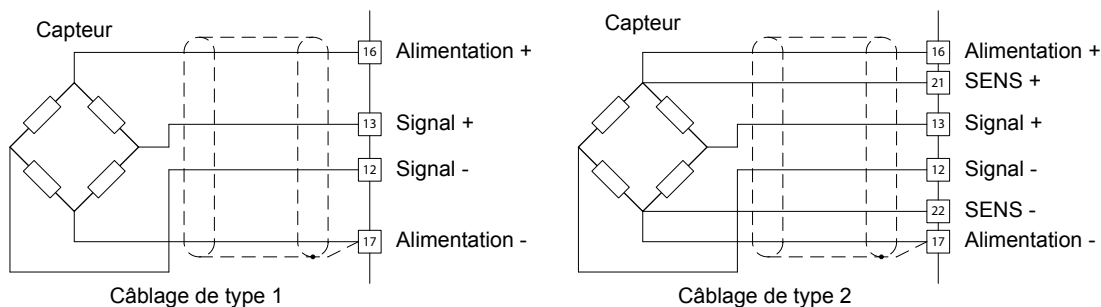


Figure 2-6 Types de câblage

Pour les applications réalisées en conformité avec la norme TÜV, il est impératif que la détection d'un court-circuit et/ou d'une rupture de brin dans le câble de liaison soit garantie. Dans ce cas, aucun signal ne doit être branché sur les bornes 21 (SENS+) et 22 (SENS-).



Remarque : Il faut absolument reporter la longueur de câble entre le capteur et le LMU, ainsi que son type, sur le protocole de configuration et de calibrage (voir *Annexe A*).

2.4.3 DÉSIGNATION DES ENTRÉES/SORTIES EN TENSION ET EN COURANT

Le moniteur de charge LMU 216 dispose d'une entrée en tension principale $U_{I/P}$ sur le module LMU 212 et de quatre entrées en tension sur le sommateur du module de contrôle, soit $U_{A/I/P}$, $U_{B/I/P}$, $U_{C/I/P}$ et $U_{D/I/P}$.

L'entrée en tension principale permet, par exemple, de récupérer la tension issue d'un autre moniteur de charge de la gamme LMU.

Les entrées en tension du sommateur permettent d'additionner directement les tensions provenant de un à quatre moniteurs de charge. Dans ce cas, il faut veiller à ce que cette somme ne fasse pas saturer le LMU 216, qui possède une dynamique de ± 10 V. C'est pour cette raison que la sortie du sommateur est équipée d'un amplificateur qui permet d'atténuer le résultat de la sommation.

Il dispose également de quatre sorties, dont deux sorties principales, une en tension et une en courant sur le module LMU 212, soit $U_{O/P}$ et $I_{O/P}$, ainsi que deux sorties en tension sur le module de contrôle, soit $TARING_{O/P}$ et $U_{E/O/P}$.

La sortie principale en tension ($U_{O/P}$) permet d'obtenir le signal conditionné venant de l'axe dynamométrique branché sur le moniteur de charge. La sortie en courant ($I_{O/P}$) peut fournir, suivant la position des cavaliers, soit le signal conditionné et converti en courant venant de l'axe

dynamométrique, soit le signal converti en courant de la charge nette, soit le signal converti en courant de la somme des charges brutes.

Les signaux sur les sorties en tension du module de contrôle correspondent à la charge nette ($TARING_{O/P}$) et à la somme des charges brutes ($U_{EO/P}$).



Remarque : Il faut absolument reporter la désignation des signaux externes rattachés à $U_{I/P}$, $U_{AI/P}$, $U_{BI/P}$, $U_{CI/P}$ et $U_{DI/P}$, ainsi que $U_{O/P}$, $I_{O/P}$, $TARING_{O/P}$ et $U_{EO/P}$, sur le protocole de configuration et de calibrage (voir *Annexe A*).

2.4.4 CONFIGURATION DES CHAÎNES DE DÉTECTION

Les relais qui équipent le moniteur de charge permettent de détecter soit la sous-charge, soit la surcharge. Dans le premier cas, le relais est désactivé si la tension de sortie $U_{O/P}$ est plus petite que la tension de seuil U_{level} . Dans le deuxième cas, la tension de sortie doit être supérieure à la tension de seuil pour désactiver le relais. L'ajustement de cette tension de seuil est traité lors du calibrage du moniteur de charge.

2.4.4.1 Chaîne de détection pour le relais 1 (REL1)

La *figure 2-7* indique où se situent les micro-interrupteurs SWA sur la carte du moniteur de charge.

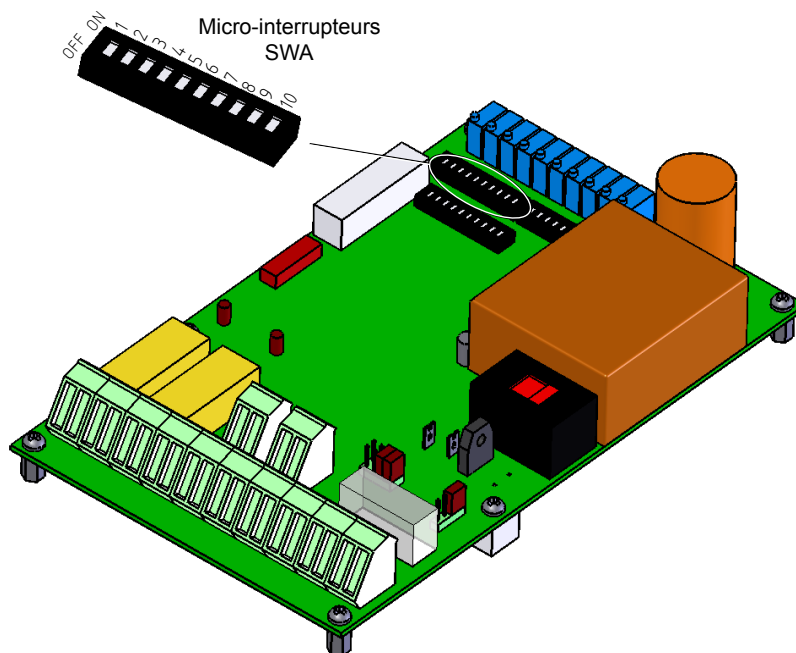


Figure 2-7 Emplacement des micro-interrupteurs SWA

Le tableau ci-dessous permet de sélectionner le sens de détection et la valeur de l’hystérésis pour le relais REL1.

	Condition	Configuration			Effet
		SWA4	SWA5	SWA6	
	REL1 désactivé pour $F < F_{level1}$	ON	OFF	—	Détection pour $U_{O/P} < U_{level1}$
☆	REL1 désactivé pour $F > F_{level1}$	OFF	ON	—	Détection pour $U_{O/P} > U_{level1}$
☆	Hystérésis < 0.5%	—	—	OFF	Hystérésis < 50 mV mesurée sur $U_{O/P}$
	Hystérésis ≈ 5% (EM)	—	—	ON	Hystérésis ≈ 500 mV mesurée sur $U_{O/P}$



Remarque : Il faut absolument reporter la valeur de F_{level1} et la configuration des micro-interrupteurs SWA4, SWA5 et SWA6 sur le protocole de configuration et de calibrage (voir *Annexe A*).

Le tableau qui suit permet de choisir la position des contacts en fonction de l’état du relais REL1.

État du relais REL1	Contact REL1A - REL1C	Contact REL1A - REL1B
REL1 activé	Fermé	Ouvert
REL1 désactivé	Ouvert	Fermé

Le relais REL1 fonctionne également comme relais de contrôle de ligne et est désactivé en cas de court-circuit ou de rupture de ligne.



Remarque : Il faut absolument reporter la désignation des signaux externes rattachés à REL1A, REL1B et REL1C sur le protocole de configuration et de calibrage (voir *Annexe A*).

2.4.4.2 Chaîne de détection pour le relais 2 (REL2)

La *figure 2-7* de la page précédente indique où se situent les micro-interrupteurs SWA sur la carte du moniteur de charge. Le tableau qui suit permet de sélectionner le sens de détection et la valeur de l’hystérésis pour le relais REL2.

	Condition	Configuration			Effet
		SWA7	SWA8	SWA9	
☆	REL2 désactivé pour $F < F_{level2}$	ON	OFF	—	Détection pour $U_{O/P} < U_{level2}$
	REL2 désactivé pour $F > F_{level2}$	OFF	ON	—	Détection pour $U_{O/P} > U_{level2}$
☆	Hystérésis < 0.5%	—	—	OFF	Hystérésis < 50 mV mesurée sur $U_{O/P}$
	Hystérésis ≈ 5% (EM)	—	—	ON	Hystérésis ≈ 500 mV mesurée sur $U_{O/P}$



Remarque : Il faut absolument reporter la valeur de F_{level2} et la configuration des micro-interrupteurs SWA7, SWA8 et SWA9 sur le protocole de configuration et de calibrage (voir *Annexe A*).

Le tableau qui suit permet de choisir l'état des contacts en fonction de l'état du relais REL2.

État du relais REL2	Contact REL2A – REL2C	Contact REL2A – REL2B
REL2 activé	Fermé	Ouvert
REL2 désactivé	Ouvert	Fermé

Le relais REL2 fonctionne également comme relais de contrôle de ligne et est désactivé en cas de court-circuit ou de rupture de ligne.



Remarque : Il faut absolument reporter la désignation des signaux externes rattachés à REL2A, REL2B et REL2C sur le protocole de configuration et de calibrage (voir *Annexe A*).

2.4.4.3 Chaîne de détection pour le relais 3 (REL3)

La *figure 2–8* indique où se situent les micro-interrupteurs SWE sur la carte du module de contrôle du moniteur de charge.

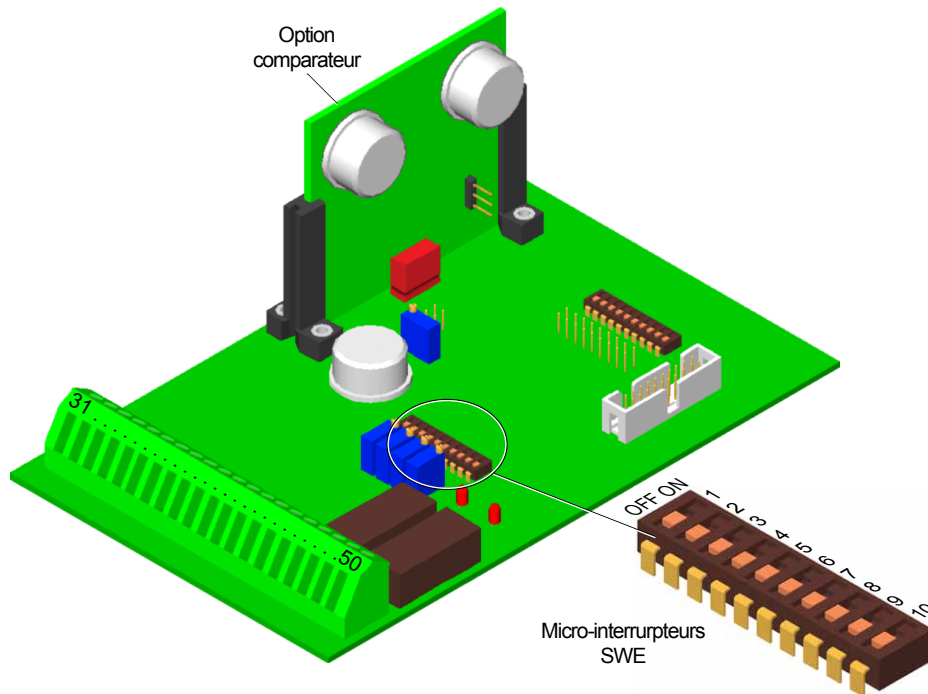


Figure 2–8 Emplacement des micro-interrupteurs SWE

Le tableau qui suit permet de sélectionner le sens de détection, la valeur de l’hystérésis et la fonction de mémorisation pour le relais REL3.

Condition	Configuration				Effet
	SWE7	SWE8	SWE9	SWE10	
☆ REL3 désactivé pour $F < F_{level3}$	—	OFF	ON	—	Détection pour $U_{O/P} < U_{level3}$
REL3 désactivé pour $F > F_{level3}$	—	ON	OFF	—	Détection pour $U_{O/P} > U_{level3}$
☆ Hystérésis < 0.5%	—	—	—	OFF	Hystérésis < 50 mV mesurée sur $U_{O/P}$
Hystérésis ≈ 5% (EM)	—	—	—	ON	Hystérésis ≈ 500 mV mesurée sur $U_{O/P}$
☆ Sans mémorisation de la commutation	OFF	—	—	—	Le relais commute après la disparition de l'alarme
Avec mémorisation de la commutation (LATCH)	ON	—	—	—	Le relais ne commute pas après la disparition de l'alarme



Remarque : Il faut absolument reporter la valeur de F_{level3} et la configuration des micro-interrupteurs SWE7, SWE8 et SWE9, SWE10 sur le protocole de configuration et de calibrage (voir *Annexe A*).

Le tableau qui suit permet de choisir l'état des contacts en fonction de l'état du relais REL3.

État du relais REL3	Contact REL3A – REL3C	Contact REL3A – REL3B
REL3 activé	Fermé	Ouvert
REL3 désactivé	Ouvert	Fermé



Remarque : Il faut absolument reporter la désignation des signaux externes rattachés à REL3A, REL3B et REL3C sur le protocole de configuration et de calibrage (voir *Annexe A*).

☆

2.4.4.4 Chaîne de détection pour le relais 4 (REL4)

La *figure 2–8* de la page précédente indique où se situent les micro-interrupteurs SWE sur la carte du moniteur de charge. Le tableau qui suit permet de sélectionner le sens de détection, la valeur de l'hystérésis et la fonction de mémorisation pour le relais REL4.

Condition	Configuration				Effet
	SWE3	SWE4	SWE5	SWE6	
☆ REL4 désactivé pour $F < F_{level4}$	—	OFF	ON	—	Détection pour $U_{O/P} < U_{level4}$
REL4 désactivé pour $F > F_{level4}$	—	ON	OFF	—	Détection pour $U_{O/P} > U_{level4}$
☆ Hystérésis $< 0.5\%$	—	—	—	OFF	Hystérésis < 50 mV mesurée sur $U_{O/P}$
Hystérésis $\approx 5\%$ (EM)	—	—	—	ON	Hystérésis ≈ 500 mV mesurée sur $U_{O/P}$
☆ Sans mémorisation de la commutation	OFF	—	—	—	Le relais commute après la disparition de l'alarme
Avec mémorisation de la commutation (LATCH)	ON	—	—	—	Le relais ne commute pas après la disparition de l'alarme



Remarque : Il faut absolument reporter la valeur de F_{level4} et la configuration des micro-interrupteurs SWE3, SWE4 et SWE5, SWE6 sur le protocole de configuration et de calibrage (voir *Annexe A*).

Le tableau qui suit permet de choisir l'état des contacts en fonction de l'état du relais REL4.

État du relais REL4	Contact REL4A – REL4C	Contact REL4A – REL4B
REL3 activé	Fermé	Ouvert
REL3 désactivé	Ouvert	Fermé



Remarque : Il faut absolument reporter la désignation des signaux externes rattachés à REL4A, REL4B et REL4C sur le protocole de configuration et de calibrage (voir *Annexe A*).

2.4.4.5 Ajustement de la temporisation

Comme le montre la *figure 2-9*, la temporisation correspond au temps s’écoulant entre l’instant où le niveau de détection est atteint sur la sortie en tension du LMU ($U_{O/P}$) et l’instant où le relais est désactivé. Par contre, l’enclenchement du relais est instantané.

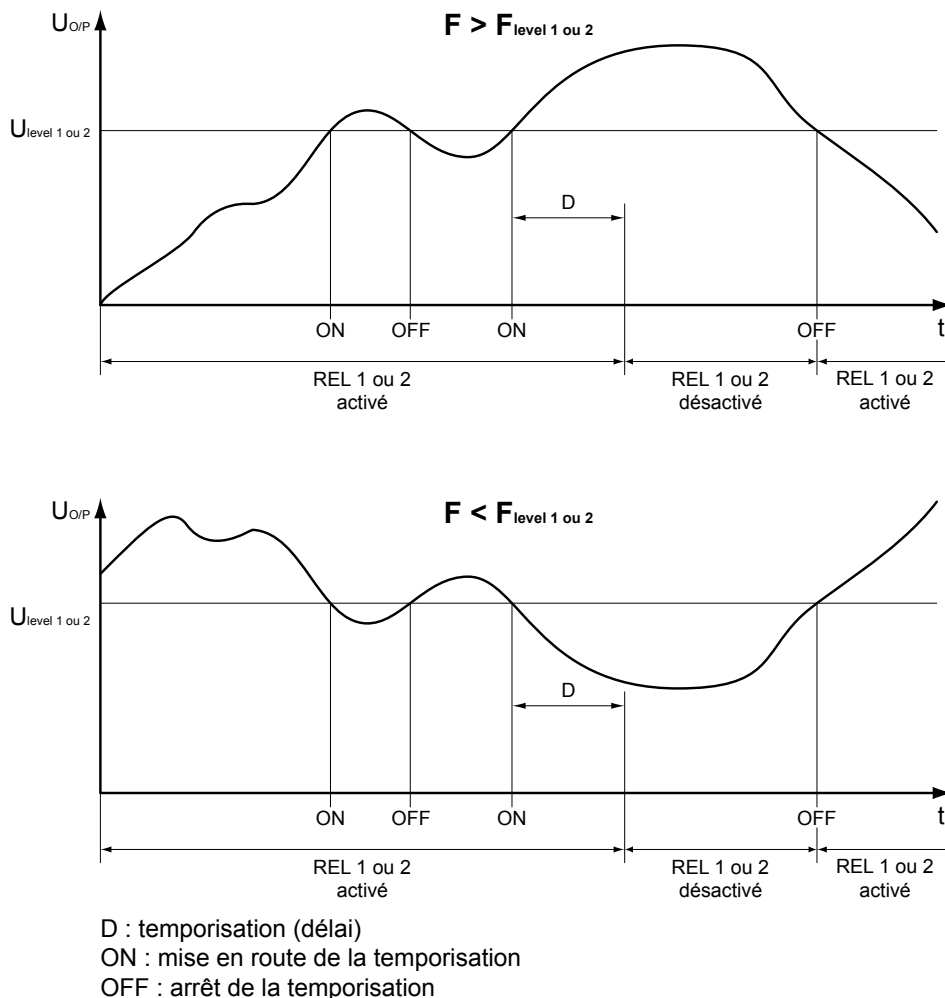


Figure 2-9 Exemple de temporisation

Pour ajuster la temporisation des relais REL1, REL2, REL3 et REL4, il faut ajuster respectivement le potentiomètre P1, P2, P13 et P15. Les *figures 2-10 et 2-11* indiquent où se situent ces potentiomètres sur les deux cartes du moniteur de charge LMU 216.

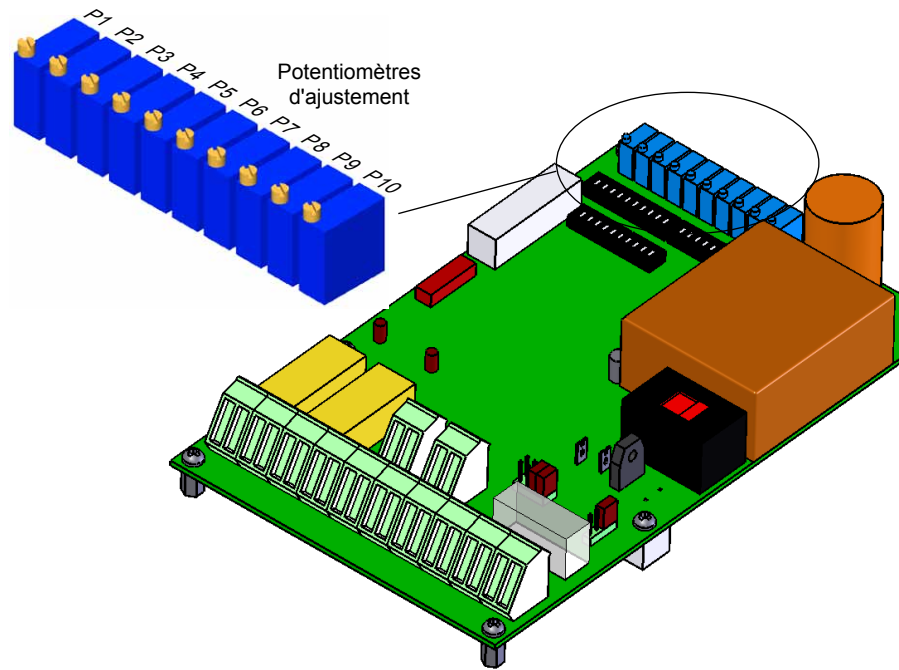


Figure 2–10 Emplacement des potentiomètres P1 à P10

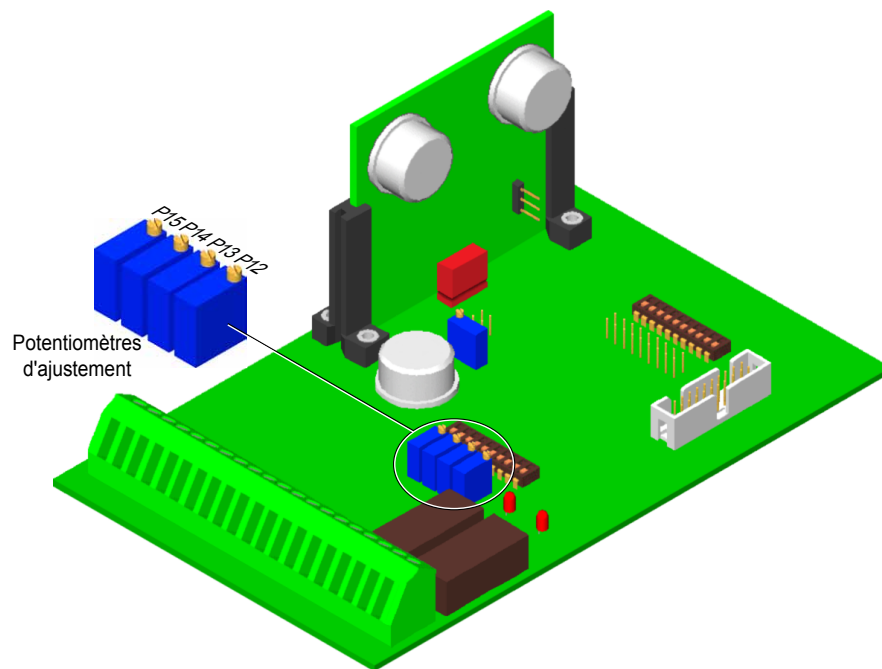


Figure 2–11 Emplacement des potentiomètres P12 à P15

Les temporisations D1, D2, D3 et D4 correspondent respectivement aux relais REL1, REL2, REL3 et REL4. La méthode d’ajustement est la suivante :

Pour déterminer la valeur de temporisation, il faut commencer par calculer le nombre de tours à appliquer aux potentiomètres à l’aide de la formule suivante :

$$N = \frac{D - 0,01}{0,170}$$

- Avec N = nombre de tours à appliquer au potentiomètre.
- D = temporisation désirée pour le relais en secondes.
- D_{min} = 0,01 s
- D_{max} = 4,25 s

Il faut appliquer le nombre de tours calculé (N) en comptant ceux-ci à partir de 0, c.-à-d. à partir de la butée du potentiomètre dans le sens anti-horaire. Il suffit ensuite de tourner le potentiomètre dans le sens horaire.

Pour atteindre la butée, effectuer un nombre supérieur à 30 tours dans le sens anti-horaire.



Remarque : Il faut absolument reporter de temporisation de D1, D2, D3 et D4 sur le protocole de configuration et de calibrage (voir *Annexe A*).

2.4.5 SÉLECTION DE LA BANDE PASSANTE

La *figure 2–12* donne l’emplacement qu’occupent les micro-interrupteurs SWB sur la carte du module LMU 212 du moniteur de charge.

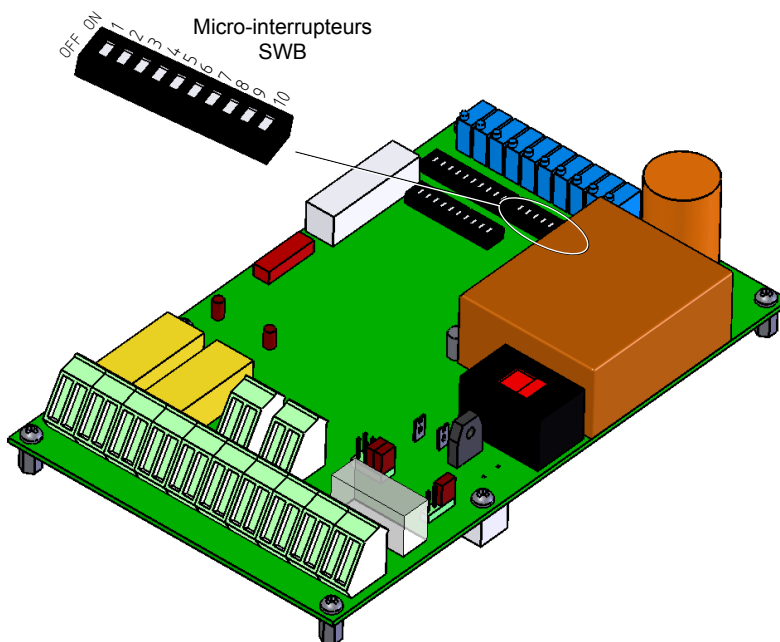


Figure 2–12 Emplacement des micro-interrupteurs SWB

Le tableau suivant permet de sélectionner la bande de fréquence du signal de sortie.

	Bande de fréquence f_c	SWB1	SWB2	SWB3	SWB4	SWB5	SWB6	SWB7	SWB8
	DC – 100 Hz	OFF	OFF	OFF	OFF	OFF	OFF	ON	ON
☆	DC – 10 Hz	OFF	OFF	OFF	OFF	ON	ON	OFF	OFF
	DC – 3 Hz	OFF	OFF	ON	ON	OFF	OFF	OFF	OFF
	DC – 1 Hz	ON	ON	OFF	OFF	OFF	OFF	OFF	OFF
	DC – 0,3 Hz	OFF	OFF	OFF	OFF	OFF	OFF	OFF	OFF



Remarque : Il faut absolument reporter la valeur de la fréquence de coupure f_c et la configuration des micro-interrupteurs SWB1, SWB2, SWB3, SWB4, SWB5, SWB6, SWB7 et SWB8 sur le protocole de configuration et de calibrage (voir *Annexe A*).

Le micro-interrupteur SWB7 n'est utilisé que durant la phase de calibrage du moniteur de charge LMU.

2.4.6 SÉLECTION DE LA GAMME DE SENSIBILITÉ

La *figure 2–7* donne l'emplacement qu'occupent les micro-interrupteurs SWA sur la carte du moniteur de charge.

Le tableau ci-dessous permet à l'utilisateur de sélectionner la gamme de sensibilité du capteur.

	Sensibilité du capteur [mV/V]	SWA1	SWA2	SWB10
	0,42 à 0,78	OFF	OFF	ON
☆	0,7 à 1,3	ON	OFF	ON
	1,2 à 2.2	ON	ON	ON

Au cas où la sensibilité du capteur serait supérieure à 2,2 mV/V, se reporter au paragraphe 2.4.8



Remarque : Il faut absolument reporter la gamme de sensibilité sélectionnée, ainsi que la configuration des micro-interrupteurs SWA1 et SWA2, et SWB10 sur le protocole de configuration et de calibrage (voir *Annexe A*).

2.4.7 COMBINAISON DES SIGNAUX SUR LE SOMMATEUR

Le moniteur de charge LMU 216 peut fonctionner pour lui-même ou être relié à au plus trois autres moniteurs de charge en fonction de l'application désirée. Le LMU 216 est en effet équipé d'un sommateur de signaux dont le résultat apparaît sur la borne 32 (U_{E1}). Le tableau qui suit permet à l'utilisateur de sélectionner les signaux qui seront additionnés/soustraits entre eux sur le sommateur.

$$U_{E1} = (U_A + U_B \pm U_C \pm U_D) \cdot X$$

SWD4	SWD5	SWE1	Sommation
OFF	OFF	OFF	$U_A + U_B$
OFF	OFF	ON	$U_A + U_B - U_D$
OFF	ON	ON	$U_A + U_B - U_C - U_D$
ON	OFF	OFF	$U_A + U_B + U_C$
☆ ON	OFF	ON	$U_A + U_B + U_C - U_D$
ON	ON	OFF	$U_A + U_B + U_C + U_D$



Remarque : Si l'option comparateur est installée, seule la dernière version de sommation du tableau ci-dessus est disponible. ($U_A + U_B + U_C + U_D$)

Les tensions U_A (borne 36) et U_B (borne 35) sont de toute façon additionnées, alors qu'il est possible de choisir de soustraire les tensions U_C (borne 34) et U_D (borne 33). Le résultat de la sommation se trouve sur la sortie U_{E1} (borne 32). La *figure 2-13* montre l'emplacement qu'occupent les micro-interrupteurs SWD sur la carte du module de contrôle du moniteur de charge. La *figure 2-8* montre où se trouvent les micro-interrupteurs SWE.

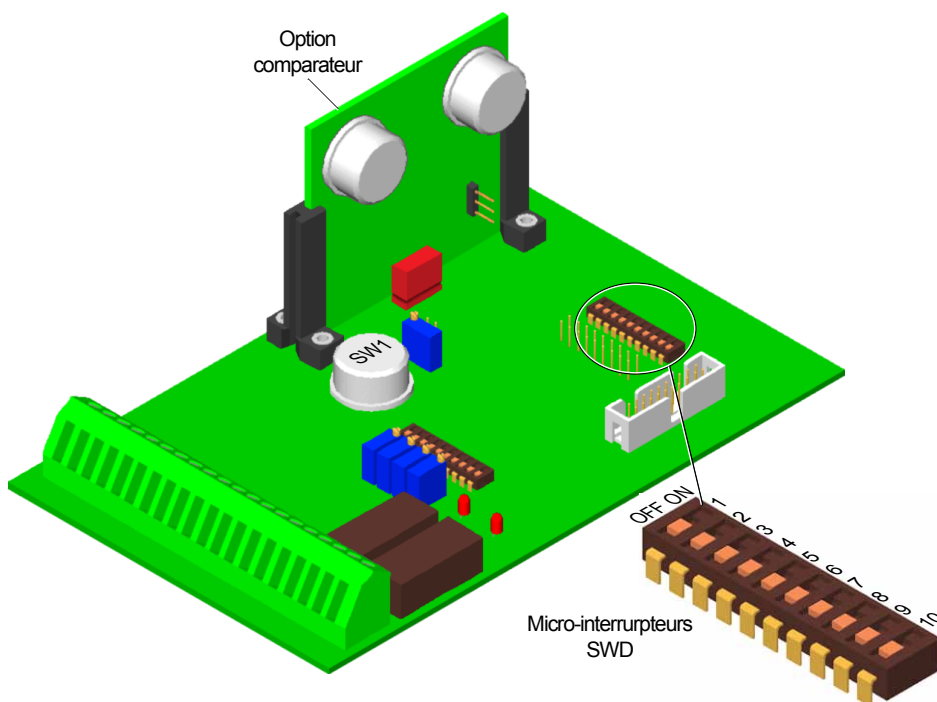


Figure 2-13 Emplacement des micro-interrupteurs SWD



Remarque : Il faut absolument reporter la configuration des micro-interrupteurs SWE1, SWD4 et SWD5 sur le protocole de configuration et de calibrage (voir *Annexe A*).



Remarque : Il faut absolument reporter la position du sélecteur SW1 sur le protocole de configuration et de calibrage (voir *Annexe A*).

2.4.8 DIVISION PAR DEUX DU SIGNAL DU CAPTEUR OU DE L'ENTRÉE EN TENSION U_{IP}

Le moniteur de charge LMU permet de diviser par deux le signal provenant soit du capteur, soit de l'entrée en tension U_{IP} , soit les deux.

Cela peut par exemple se produire dans les cas de figure suivants :

- dans le cas d'une application A + B (A étant le signal capteur et B le signal U_{IP}), la somme, au signal maximum, est supérieure à 10 VDC en sortie U_{OP}
- lorsque le signal du capteur est trop grand (compris entre 2 et 4 mV/V), cela permet de diminuer le gain du moniteur de charge par deux

La *figure 2-12* donne l'emplacement qu'occupent les micro-interrupteurs SWB sur la carte du moniteur de charge. Quant à la *figure 3-2 du chap.3*, elle donne l'emplacement des micro-interrupteurs SWC.

Signal du capteur (A)	SWB10	Entrée en tension U_{IP} (B)	SWC10
Divisé par deux (:2)	OFF	Divisé par deux (:2)	ON
☆ Plein (:1)	ON	☆ Plein (:1)	OFF

Pour rappel, la dynamique du signal d'entrée U_{IP} doit rester entre -10 VDC et +10 VDC.



Remarque : Il faut absolument reporter la position des micro-interrupteurs SWB et SWC sur le protocole de configuration et de calibrage (voir *Annexe A*).

2.4.9 SÉLECTION DE LA PLAGE DU COEFFICIENT X (VALABLE SANS L'OPTION COMPAREUR)

Le tableau suivant permet de sélectionner la plage du coefficient X utilisé dans la formule :

$$U_{EI} = (U_A + U_B \pm U_C \pm U_D) \cdot X$$

La sortie en tension du moniteur de charge possède une dynamique maximale de ± 10 V et 4 tensions de ± 10 V peuvent venir se brancher sur les entrées du sommateur. Ce coefficient X permet donc d'éviter la saturation du moniteur de charge en appliquant une atténuation à la sortie du sommateur.

L'ajustement plus fin de ce coefficient sera discuté dans la partie traitant du calibrage du moniteur de charge.

La *figure 2-13* de la page précédente indique l'emplacement qu'occupe le sélecteur SW1 sur la carte du moniteur de charge.

SW1	Coefficient X	
	Minimum	Maximum
1	4,99	10,5
2	2,49	5,32
3	1,21	2,84
4	0,57	1,31
5	0,24	0,61



Remarque : Il faut absolument reporter la position du sélecteur SW1 sur le protocole de configuration et de calibrage (voir *Annexe A*).

3. Calibrage



ATTENTION : LES PARAGRAPHES 3.1 ET 3.5 CONCERNENT LE PARAMÉTRAGE DU CAPTEUR BRANCHÉ SUR LA PARTIE LMU 212, ET DES NIVEAUX DE COMMUTATION DES RELAIS. SUIVANT LA CONFIGURATION, LES ENTRÉES EXTERNES (U1i/P, UAi/P, UBi/P, Uci/P, Udi/P) PEUVENT AVOIR DE L'INFLUENCE SUR LES SORTIES. DE CE FAIT VÉRIFIEZ QU'ELLES SOIENT DESACTIVÉES (VOIR SCHÉMA EN ANNEXE A). UNE FOIS CETTE VÉRIFICATION RÉALISÉE LE LMU PEUT ÊTRE ALIMENTÉ ET LE CALIBRAGE PEUT DÉBUTER.

3.1 AJUSTEMENT DU ZÉRO SUR LA SORTIE TENSION UO/P

Pour l'ajustement du zéro sur la sortie en tension, les conditions suivantes sont requises :

- La charge appliquée sur le capteur doit être nulle.
- Le micro-interrupteur SWB9, visible à la *figure 3-3*, doit être sur la position OFF.
- Le micro-interrupteur SWC2, visible à la *figure 3-2*, doit être sur la position ON.
- Le cavalier JP33 doit être retiré.

La procédure d'ajustement est la suivante :

1. Brancher un millivoltmètre numérique entre les bornes 15 (U_{O/P}) et 9 (0 V) du moniteur de charge.
2. Ajuster les potentiomètres P6, puis P7, pour obtenir 0 V ±10 mV sur le millivoltmètre. La *figure 3-1* montre où se trouvent les potentiomètres P1 à P10.

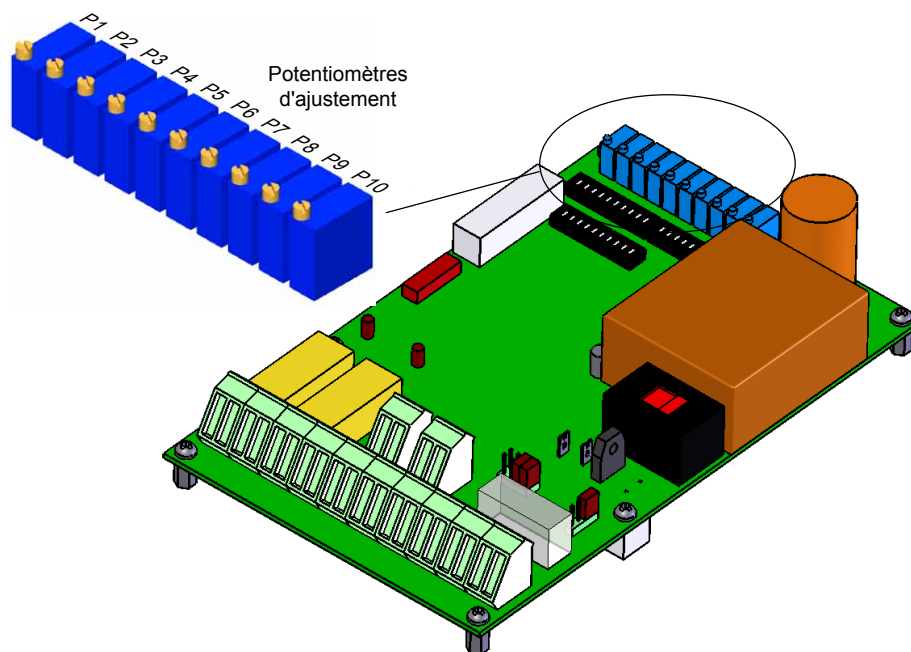


Figure 3-1 Emplacement des potentiomètres

3.2 AJUSTEMENT DU ZÉRO SUR LA SORTIE COURANT IO/P

Pour l'ajustement du zéro sur la sortie en courant, les conditions suivantes sont requises :

- La charge appliquée sur le capteur doit être nulle.
- Les micro-interrupteurs SWC1 visible sur la *figure 3-2*, doit être sur la position ON.
- Le micro-interrupteur SWA10 (voir chap. 2 *figure 2-7*) doit être sur la position OFF.
- Vérifier que le cavalier JP33 soit retiré.

Dans cette configuration, la sortie en courant n'est pas dépendante de la charge appliquée. Ceci permet un ajustement précis du zéro sur la sortie en courant.

La procédure d'ajustement est la suivante :

1. Brancher un milliampèremètre numérique entre les bornes 10 ($I_{O/P}$) et 9 (0 V) du moniteur de charge.
2. Ajuster le potentiomètre P8 pour obtenir la valeur initiale avec une précision de $\pm 50 \mu\text{A}$, par exemple $4 \text{ mA} \pm 50 \mu\text{A}$, sur le milliampèremètre. La *figure 3-1* montre où se trouve le potentiomètre P8.

3.3 AJUSTEMENT DE LA SENSIBILITÉ SUR LA SORTIE EN TENSION UO/P

Pour l'ajustement de la sensibilité sur la sortie en tension ($U_{O/P}$), soit la borne 15, il faut effectuer les opérations suivantes :

1. Appliquer une charge connue $F_{\text{connue}} > \frac{1}{2} \cdot F_{\text{nominale}}$ sur le capteur :
 $F_{\text{nominale}} \sim U_{O/P \text{ nominale}} = 10 \text{ VDC}$
 $U_{O/P \text{ connue}} \sim F_{\text{connue}}$
2. Déterminer la valeur de la sortie en tension en effectuant le calcul suivant :

$$U_{O/P \text{ connue}} = \frac{10 \text{ V} \times F_{\text{connue}}}{F_{\text{nominale}}}$$

3. Vérifier que le cavalier JP33 soit retiré.
4. Brancher un millivoltmètre numérique entre les bornes 15 ($U_{O/P}$) et 9 (0 V) du moniteur de charge.
5. Ajuster le potentiomètre P4 pour obtenir $U_{O/P \text{ connue}}$ avec une précision de $\pm 10 \text{ mV}$. La *figure 3-1* montre où se trouve le potentiomètre P4.

3.4 AJUSTEMENT DE LA SENSIBILITÉ SUR LA SORTIE COURANT IO/P

Pour l'ajustement de la sensibilité sur la sortie en courant ($I_{O/P}$) sur la borne 10, la charge appliquée sur le capteur F_{connue} doit être maintenue. Les procédures décrites dans les paragraphes 3.1 et 3.3 doivent avoir été préalablement effectuées. Il ne reste alors plus qu'à effectuer la procédure suivante :

1. Déterminer la valeur de la sortie en courant en effectuant le calcul suivant :

$$I_{O/P \text{ connu}} = \frac{16 \text{ mA} \times F_{\text{connue}}}{F_{\text{nominale}}} + 4 \text{ mA}$$

2. Brancher un milliampèremètre entre les bornes 10 ($I_{O/P}$) et 9 (0 V) du moniteur de charge.
3. Positionner le micro-interrupteur SWA10 sur ON pour que la sortie en courant dépende de

la charge appliquée.

4. Ajuster le potentiomètre P10 pour obtenir $I_{O/P \text{ connu}}$ avec une précision de $\pm 50 \mu\text{A}$. La *figure 3-1* montre où se trouve le potentiomètre P10.



ATTENTION : POUR QUE LE MONITEUR DE CHARGE SOIT OPÉRATIONNEL, IL FAUT PLACER LE MICRO-INTERRUPTEUR SWA10 EN POSITION ON.

3.5 AJUSTEMENT DES SEUILS DE DÉTECTION

Pour l’ajustement des seuils de détection, les conditions suivantes sont requises :

- La charge appliquée sur le capteur doit être nulle.
- Le micro-interrupteur SWB9, montré à la *figure 3–3*, doit être en position ON pour que le signal de test soit activé.
- Pour l'ajustement des seuils de détection U_{level1} et U_{level2} , les micro-interrupteurs SWC3 et SWC4, visibles à la *figure 3–2*, doivent être en position ON.
- Vérifier que le cavalier JP33 soit retiré.
- Pour l'ajustement des seuils de détection U_{level3} et U_{level4} , il faut relier $U_{O/P level3}$ et $U_{O/P level4}$ à $U_{O/P}$ en vérifiant que le signal de test passe bien par C1 (voir *Annexe A*), après avoir connecté les cavaliers JP37 et JP38. Ces cavaliers sont montrés à la *figure 3–4*.

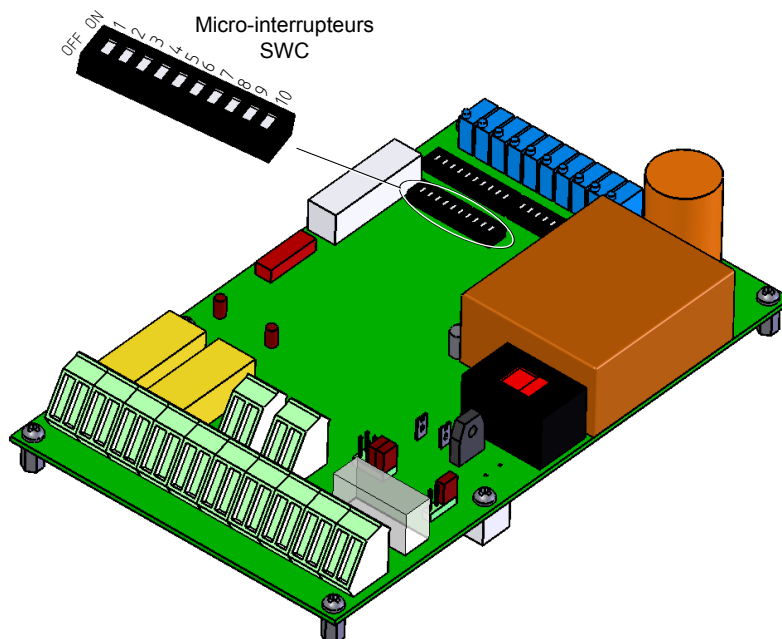


Figure 3–2 Emplacement des Micro-interrupteurs SWC

Il faut ensuite effectuer le calcul des tensions de seuil par rapport au nominal de la sortie en tension $U_{O/P}$:

$$U_{O/P level} = \frac{10 \text{ V} \times F_{level}}{F_{nominale}}$$

3.5.1 AJUSTEMENT DU SEUIL DE DÉTECTION U_{LEVEL1}

1. Brancher un millivoltmètre entre les bornes 15 ($U_{O/P}$) et 9 (0 V) du moniteur de charge.
2. Ajuster le potentiomètre P9 pour obtenir $U_{O/P level1}$ avec une précision de ± 20 mV. La *figure 3–1* montre où se situent les potentiomètres P1 à P10.
3. Tourner le potentiomètre P3 jusqu’à ce que la diode lumineuse du relais REL1 s’allume. La *figure 3–3* donne l’emplacement de cette diode lumineuse.

4. Tourner lentement le potentiomètre P3 jusqu'à ce que la diode du relais REL1 s'éteigne : le niveau de détection sera alors atteint.

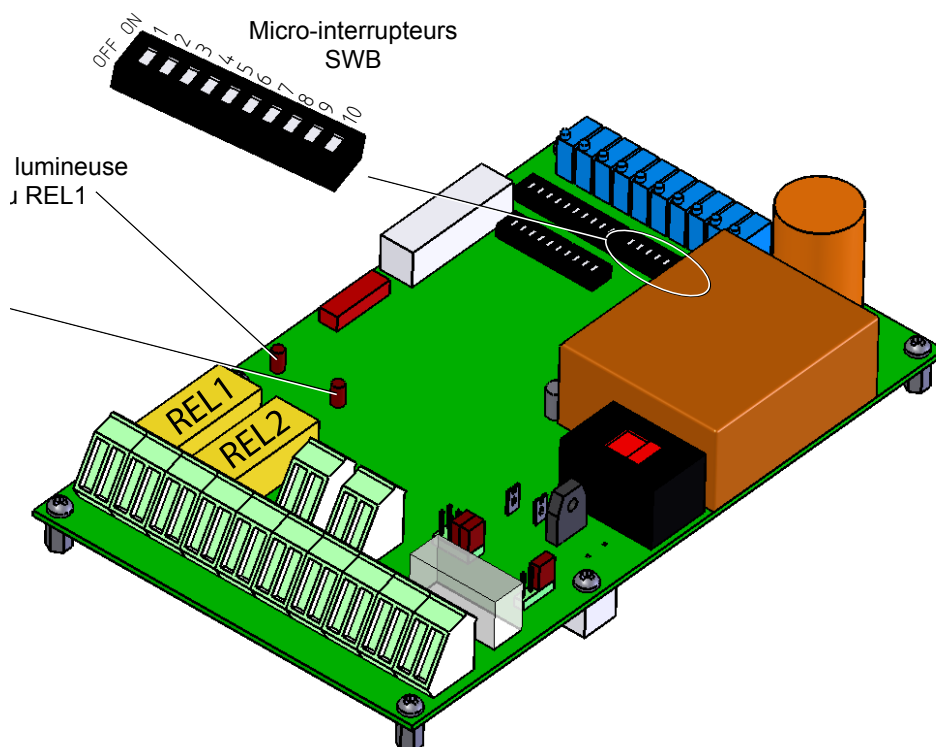


Figure 3–3 Emplacement des diodes des relais REL1 et REL2 et Micro-interrupteurs SWB



Remarque : Il faut absolument la valeur de $U_{O/P\ level1}$ et celle de F_{level1} reporter sur le protocole de configuration et de calibrage (voir *Annexe A*).

3.5.2

AJUSTEMENT DU SEUIL DE DÉTECTION U_{LEVEL2}

1. Brancher un millivoltmètre entre les bornes 15 ($U_{O/P}$) et 9 (0 V) du moniteur de charge.
2. Ajuster le potentiomètre P9 pour obtenir $U_{O/P\ level2}$ avec une précision de ± 20 mV. La *figure 3–1* montre où se situent les potentiomètres P1 à P10.
3. Tourner le potentiomètre P5 jusqu'à ce que la diode lumineuse du relais REL2 s'allume. La *figure 3–3* donne l'emplacement de cette diode lumineuse.
4. Tourner lentement le potentiomètre P5 jusqu'à ce que la diode du relais REL2 s'éteigne : le niveau de détection sera alors atteint.



Remarque : Il faut absolument reporter la valeur de $U_{O/P\ level2}$ et celle de F_{level2} sur le protocole de configuration et de calibrage (voir *Annexe A*).

3.5.3 AJUSTEMENT DU SEUIL DE DÉTECTION U_{LEVEL3}

1. Brancher un millivoltmètre entre les bornes 15 (U_{OP}) et 9 (0 V) du moniteur de charge.
2. Ajuster le potentiomètre P9 pour obtenir $U_{OP level3}$ avec une précision de ± 20 mV. La *figure 3-1* montre où se situent les potentiomètres P1 à P10.
3. Tourner le potentiomètre P12 jusqu'à ce que la diode lumineuse du relais REL3 s'allume. La *figure 3-4* donne l'emplacement des potentiomètres P12 à P15 et de la diode lumineuse.
4. Tourner lentement le potentiomètre P12 jusqu'à ce que la diode du relais REL3 s'éteigne : le niveau de détection sera alors atteint.

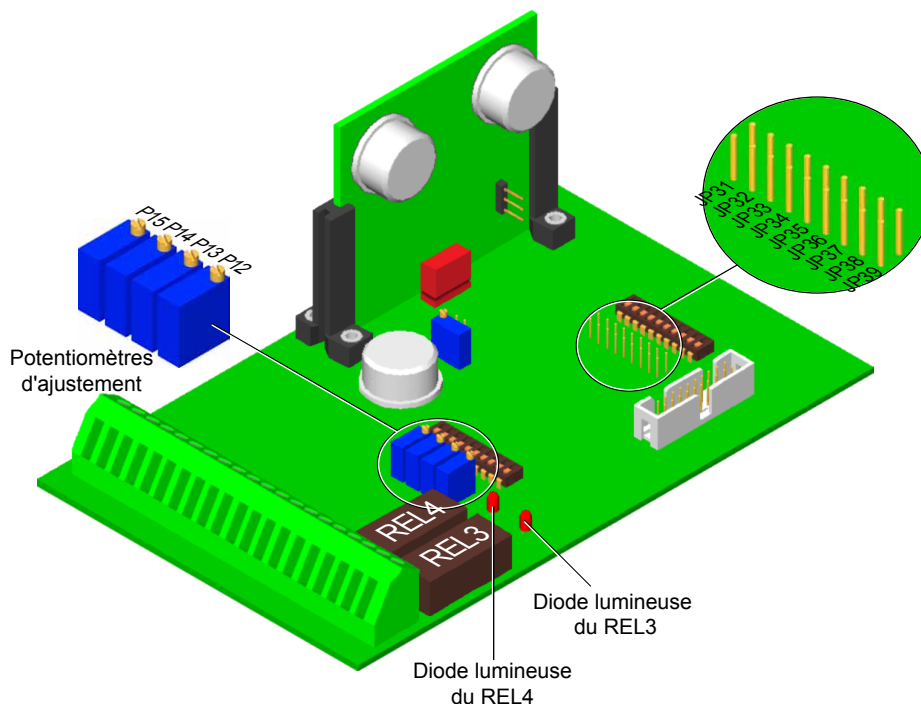


Figure 3-4 Emplacement des diodes des relais REL3 et REL4 et des éléments d'ajustement



Remarque : Il faut absolument la valeur de $U_{OP level3}$ et celle de F_{level3} reporter sur le protocole de configuration et de calibrage (voir *Annexe A*).

3.5.4 AJUSTEMENT DU SEUIL DE DÉTECTION U_{LEVEL4}

1. Brancher un millivoltmètre entre les bornes 15 (U_{OP}) et 9 (0 V) du moniteur de charge.
2. Ajuster le potentiomètre P9 pour obtenir $U_{OP level4}$ avec une précision de ± 20 mV.
3. Tourner le potentiomètre P14 jusqu'à ce que la diode lumineuse du relais REL4 s'allume. La *figure 3-4* donne l'emplacement des potentiomètres P12 à P15 et de la diode lumineuse.
4. Tourner lentement le potentiomètre P14 jusqu'à ce que la diode du relais REL4 s'éteigne : le niveau de détection sera alors atteint.



Remarque : Il faut absolument reporter la valeur de $U_{OP level4}$ et celle de F_{level4} sur le protocole de configuration et de calibrage (voir *Annexe A*).

3.6 AJUSTEMENT DU COEFFICIENT X DU SOMMATEUR

Pour l'ajustement du coefficient X, les conditions suivantes sont requises :

- Le micro-interrupteur SWB9, montré à la *figure 3-3* doit être en position ON pour que le signal de test soit activé.
- Vérifier que la borne 36 (U_{AIP}) est libre.
- S'assurer que les autres entrées, soit les bornes 33, 34 et 35, sont toutes à zéro.
- Connecter le cavalier JP41 et enlever les cavaliers JP33 et JP42, montrés à la *figure 3-5*.

La procédure à suivre est celle-ci :

1. Brancher un millivoltmètre entre les bornes 15 (U_{OP}) et 9 (0 V) du moniteur de charge.
2. Ajuster le potentiomètre P9 pour obtenir $U_{OP} = 1$ V.
3. Brancher le millivoltmètre entre les bornes 32 (U_{EOP}) et 9 (0 V).
4. Le sélecteur SW1 ayant déjà été positionné, ajuster le potentiomètre P11 pour obtenir une tension de sortie U_{EOP} égale à la tension d'entrée U_{OP} , qui est réglée à 1 V, multipliée par le coefficient X, le tout avec une précision de ± 20 mV. Tous ces éléments d'ajustement sont visibles à la *figure 3-5*.

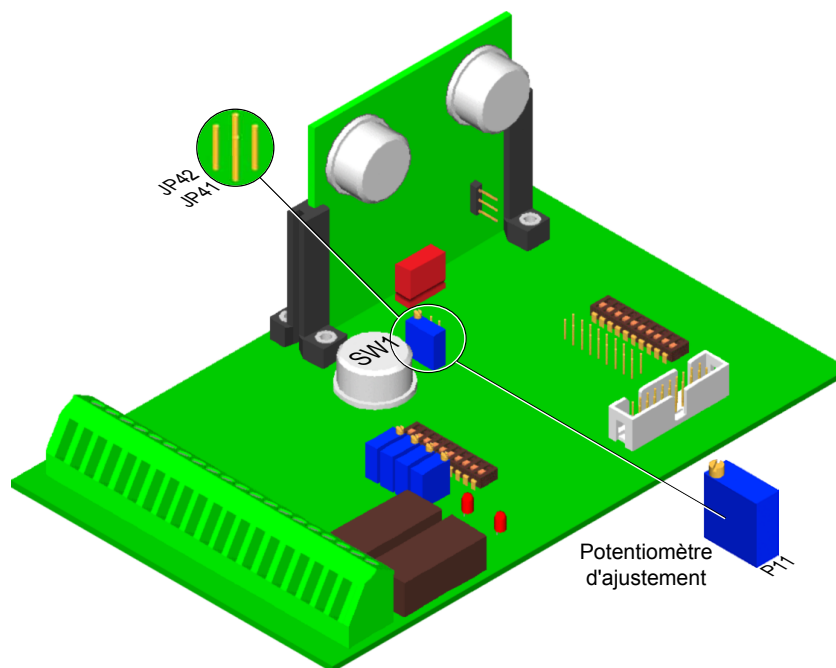


Figure 3-5 Emplacement des éléments d'ajustement pour le coefficient X

Exemple : L'utilisateur désire obtenir un coefficient X égal à 0,5. Il commence par placer le sélecteur SW1 sur la position 5. Il tourne ensuite le potentiomètre P11 jusqu'à ce que la tension de sortie U_{EOP} vaille 0.5 V, la tension d'entrée U_{OP} ayant été réglée à 1 V.



Remarque : Il faut absolument reporter la valeur du coefficient X sur le protocole de configuration et de calibrage (voir *Annexe A*).



ATTENTION : DÈS QUE LE COEFFICIENT X A ÉTÉ AJUSTÉ, IL FAUT PLACER LE MICRO-INTERRUPTEUR SWB9 EN POSITION OFF.



ATTENTION : POUR QUE LE MONITEUR DE CHARGE SOIT OPÉRATIONNEL, IL FAUT PLACER LE MICRO-INTERRUPTEUR SWA10 EN POSITION ON.

3.7 CONFIGURATION DU CIRCUIT DE TARAGE

Le LMU 216 possède un circuit de tarage. Ce circuit permet, au moyen des commandes externes AUTO-ZERO (borne 42) et COM-TAR (borne 40), de ramener à zéro le signal mesuré. Cette nouvelle valeur, appelée NET est disponible à la sortie TARING O/P (borne 38).

La sortie TARING O/P suit la loi : $NET = BRUT - TARE$.

3.7.1 ENTRER UNE TARE

Pour ajouter une tare au signal de mesure, il faut court-circuiter l'entrée COM-TAR (borne 40) avec l'entrée 0V (borne 41) pendant 1 seconde au moins.

3.7.2 SUPPRIMER LA TARE

Pour supprimer la tare du signal de mesure, il suffit de court-circuiter l'entrée AUTO-ZERO (borne 42) avec l'entrée 0V (borne 41) pendant 1 seconde au moins.

3.7.3 SÉLECTION DU SIGNAL TARE

Le tableau qui suit montre les différents signaux qu'il est possible de sélectionner sur l'entrée du circuit de tarage.

Signal d'entrée du circuit de tarage	SWD6	SWD7	JP41
Signal amplifié en provenance du capteur (C1)	ON	OFF	—
Signal de sortie du sommateur (E2)	OFF	ON	ON
Signal de sortie du comparateur (en option)	OFF	ON	OFF
Mise hors service du système de tarage	OFF	OFF	—

Les micro-interrupteurs SWD6 et SWD7 ainsi que le cavalier JP41 permettent de sélectionner le signal à l'entrée du circuit de tarage. Ce signal correspond à la valeur TARE qui sera soustraite au signal de mesure pour trouver le signal NET de la sortie TARING O/P (borne 38). C'est ce que montre le schéma illustré à la *figure 3-6*.

3.8 CALIBRAGE DE L'ÉQUIPEMENT DE TEST INTÉGRÉ (B.I.T.E.)

L'équipement de test intégré (B.I.T.E.) se base sur un signal simulant une charge fictive du capteur qui passe dans toute la chaîne d'amplification. A chaque appel de la fonction B.I.T.E. l'effet de celle-ci se retrouve sur le signal C (voir Annexe A). L'utilisateur pourra vérifier sur les différentes sorties (tension U_{OP} et courant I_{OP}) ainsi que sur certains relais dépendants de la configuration choisie, que le moniteur de charge réagisse à cette charge fictive de la même manière que si c'était une charge réelle.

Pour le calibrer, les conditions suivantes sont requises :

- Le calibrage du moniteur selon *paragraphe 3.1* ou *paragraphe 3.2* est déjà effectué.
- La charge appliquée sur le capteur doit être nulle.
- Le micro-interrupteur SWB9, visible à la *figure 3-3*, doit être sur la position ON.

La procédure d'ajustement est la suivante :

1. Brancher un millivoltmètre entre les bornes 15 (U_{OP}) et 9 (0 V) du moniteur de charge ou (pour calibrer en courant) brancher un milliampèremètre entre les bornes 10 (I_{OP}) et 9 (0V).
2. Ajuster le potentiomètre P9 pour obtenir U_{OP} avec une précision de ± 20 mV ou, pour le calibrage en courant, pour obtenir I_{OP} avec une précision de ± 50 μ A.



ATTENTION : RÉGLER LE B.I.T.E. POUR QUE U_{OP} SE RETROUVE DANS UNE VALEUR COMPRISE ENTRE -10 VDC ET +10 VDC. SI LA SORTIE EST EN DEHORS DE CES LIMITES, RAMENER LE POTENTIOMÈTRE P9 À MI-COURSE, PUIS AFFINER LE RÉGLAGE.

La *figure 3-1* montre où se situent les potentiomètres P1 à P10.

3. Remettre le micro-interrupteur SWB9 sur la position OFF.

4. Applications

4.1 UTILISATION D'UN OU PLUSIEURS MONITEURS DE CHARGE

Un moniteur de charge peut être utilisé soit seul, soit en conjonction avec d'autres moniteurs de charge. Dans le deuxième cas, les différents signaux de mesure sont cascades et leur somme se retrouve à la sortie du moniteur de charge qui se trouve en fin de chaîne. Mais il reste possible de recueillir le signal de mesure au niveau de chaque élément de la chaîne.

4.1.1 PESAGE SIMPLE POUR GRUE AVEC POSSIBILITÉ DE CHANGEMENT DE TARE

L'application illustrée à la *figure 4-1* montre un axe dynamométrique branché à un moniteur de charge LMU 216 pour surveiller la surcharge au niveau du crochet d'une grue. La fonction de tarage dont est muni le LMU 216 permet de surveiller à la fois la charge brute et la charge nette.

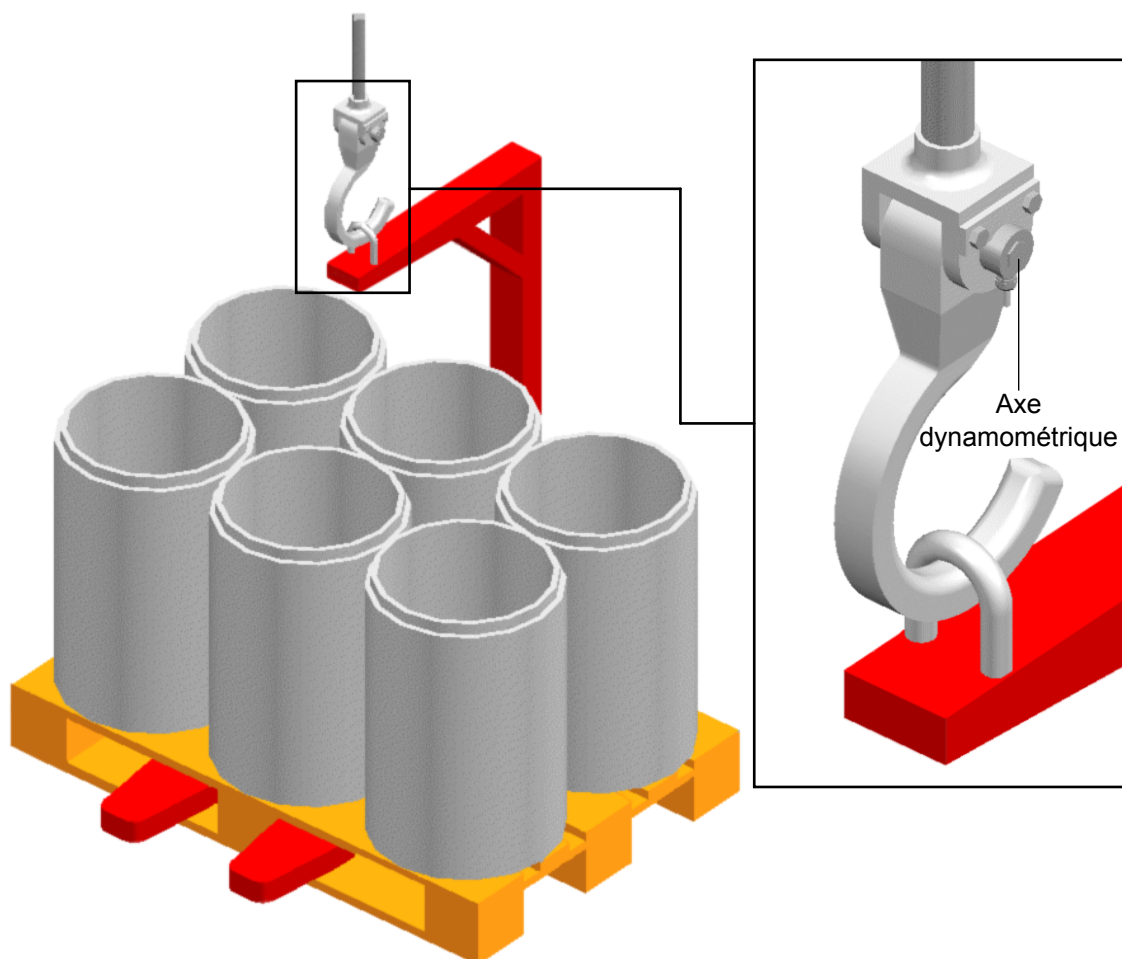


Figure 4-1 Exemple de pesage simple

Les fonctions et les signaux disponibles sur le LMU 216 sont les suivants :

- Signal d'entrée : signal de mesure de l'axe dynamométrique.
- Signaux de sortie : tension "charge brute"
tension "charge nette"
courant "charge nette".
- Seuil des sorties relais : ① "charge brute"
② "surcharge brute"
③ "charge nette"
④ "surcharge nette".

La *figure 4-2* synthétise toutes ces informations sous la forme d'un schéma.

- ① Seuil de la charge brute maximale
- ② Seuil de la surcharge brute maximale
- ③ Seuil de la charge nette maximale
- ④ Seuil de la surcharge nette maximale

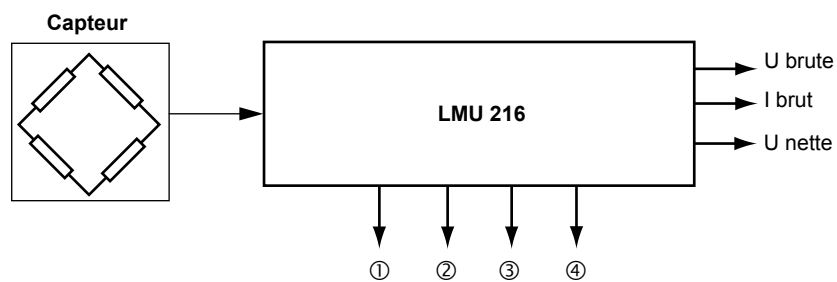


Figure 4-2 Système de pesage simple

Le protocole de configuration et de calibrage des *figures 4-3* et *4-4* indique les différents signaux aux bornes du moniteur de charge pour cette application.

Figure 4-3 Protocole de configuration et de calibrage pour un pesage simple (partie 1 de 2)

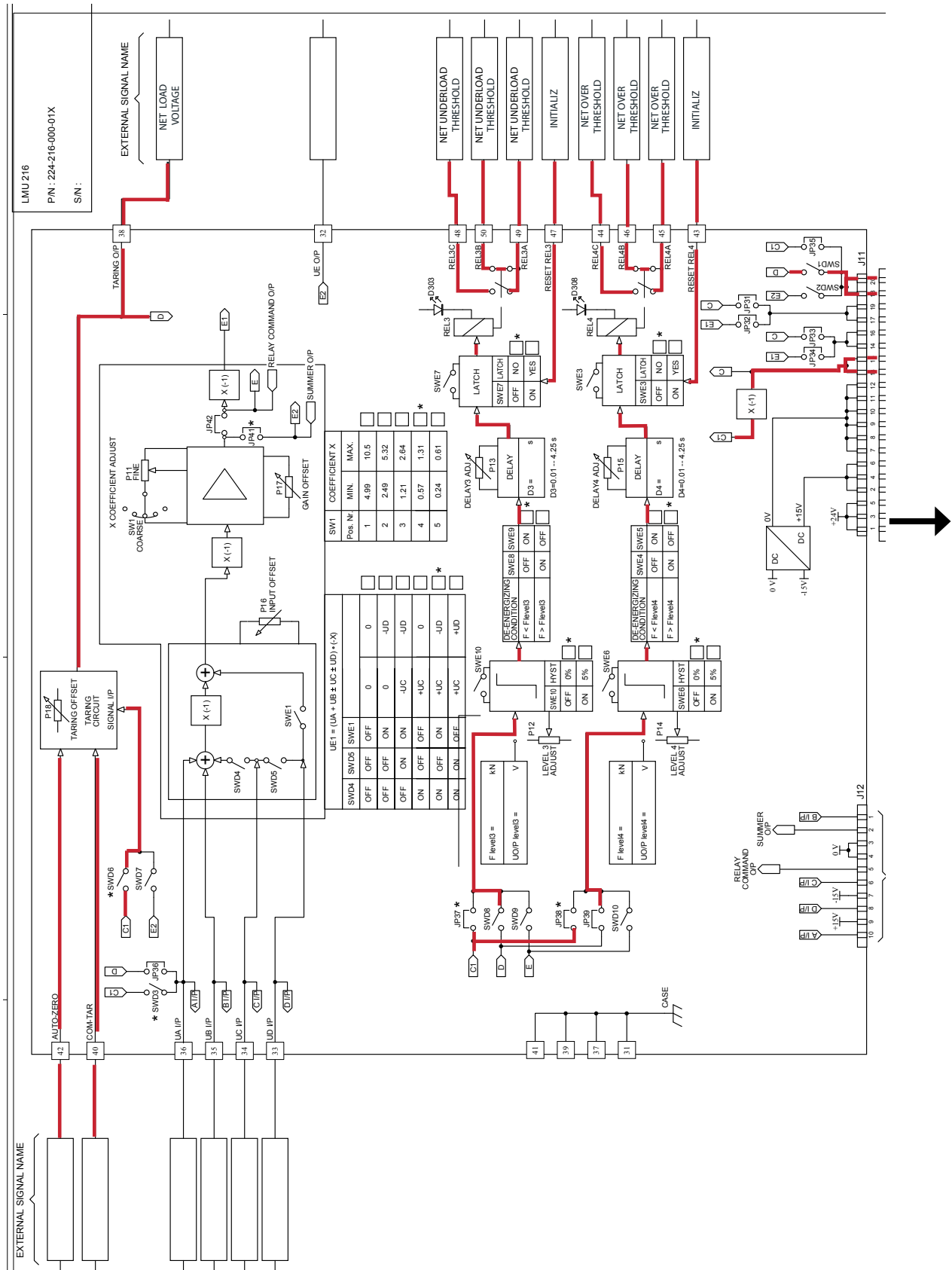
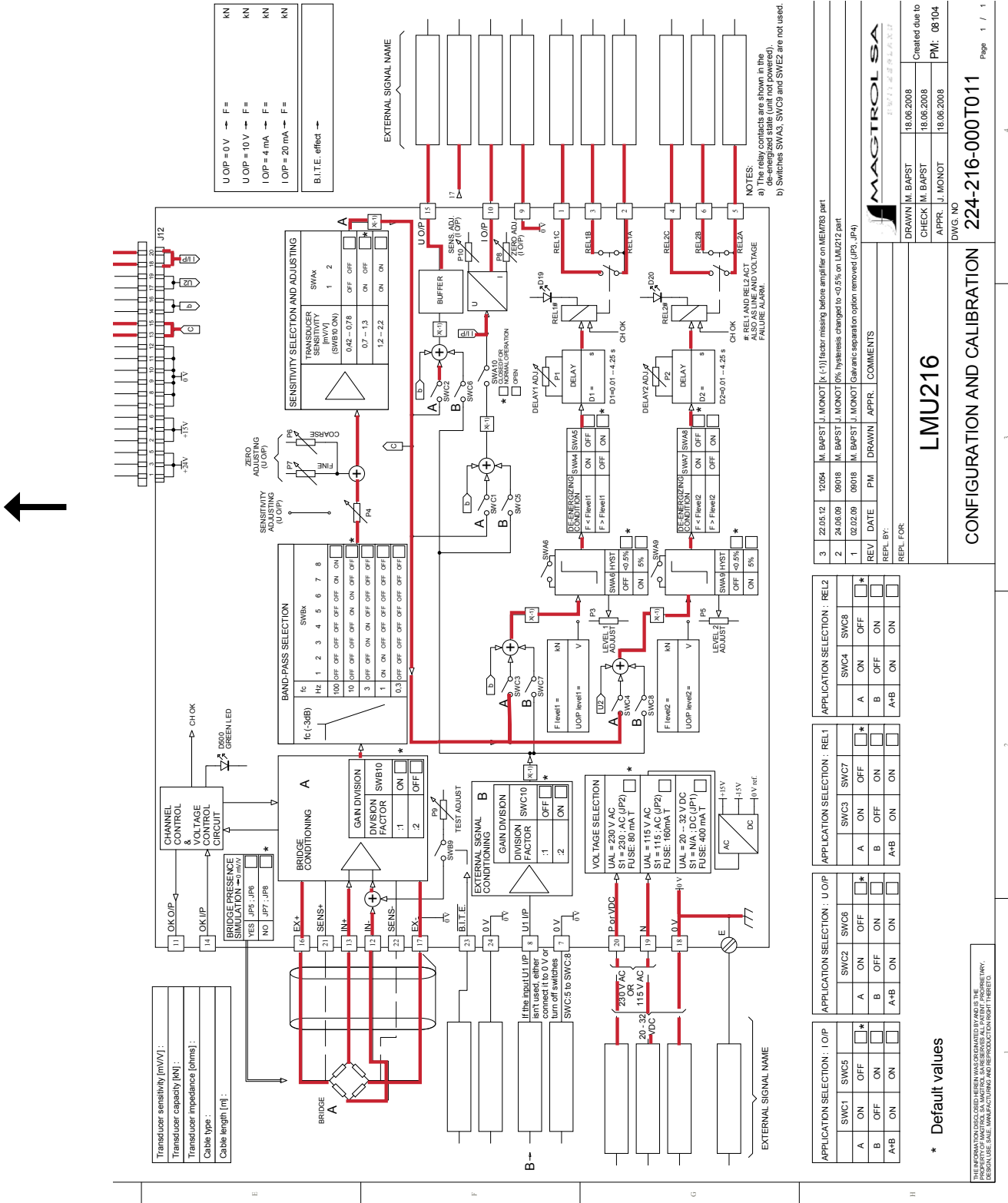


Figure 4-4 Protocole de configuration et de calibration pour un pesage simple (partie 2 de 2)



4.1.2 PESAGE MULTI-CAPEUR POUR PORTIQUE À CONTENEURS

La *figure 4-4* illustre un pesage multi-capteur utilisé pour surveiller la surcharge au niveau d'un portique à conteneur. Quatre axes dynamométriques sont reliés à différents moniteurs de charge : les axes A et B sont reliés à un LMU 217, l'axe C à un LMU 212 et l'axe D à un LMU 216. La charge est distribuée également entre les quatre axes. La charge totale s'obtient en sommant les quatre signaux délivrés par les quatre axes.

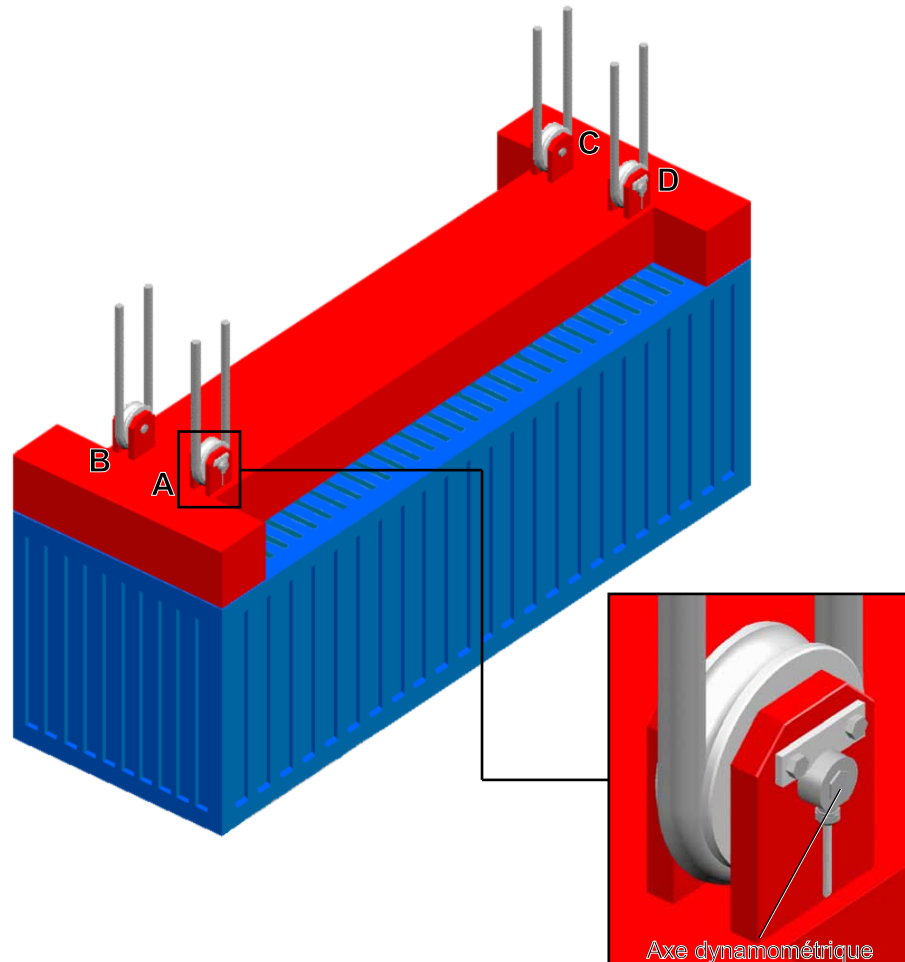


Figure 4-5 Exemple de pesage multi-capteur

Les fonctions et signaux disponibles sur le LMU 216 sont les suivants :

- Signaux d'entrée :
 - signal de mesure de l'axe dynamométrique D
 - tension "charge brute A" sur le sommateur
 - tension "charge brute B" sur le sommateur
 - tension "charge brute C" sur le sommateur
 - tension "charge brute D" sur le sommateur
- Signaux de sortie :
 - tension "charge brute D"
 - tension "charge nette totale"
 - tension "charge brute totale"
 - courant "charge brute totale"

- Seuil des sorties relais : ① “charge brute sur l'axe D”
 ② “surcharge brute maximale”
 ③ “sous-charge brute maximale (mou du câble)”
 ④ “surcharge nette maximale”.

La figure 4-6 synthétise toutes ces informations sous la forme d'un schéma et les figures 4-6 et 4-8 indiquent les différents signaux aux bornes du moniteur de charge pour cette application.

- ① Seuil de la surcharge brute maximale pour chaque axe
- ② Seuil de la surcharge brute maximale pour les quatre axes
- ③ Seuil de la sous-charge brute maximale pour les quatre axes
- ④ Seuil de la surcharge nette maximale pour les quatre axes

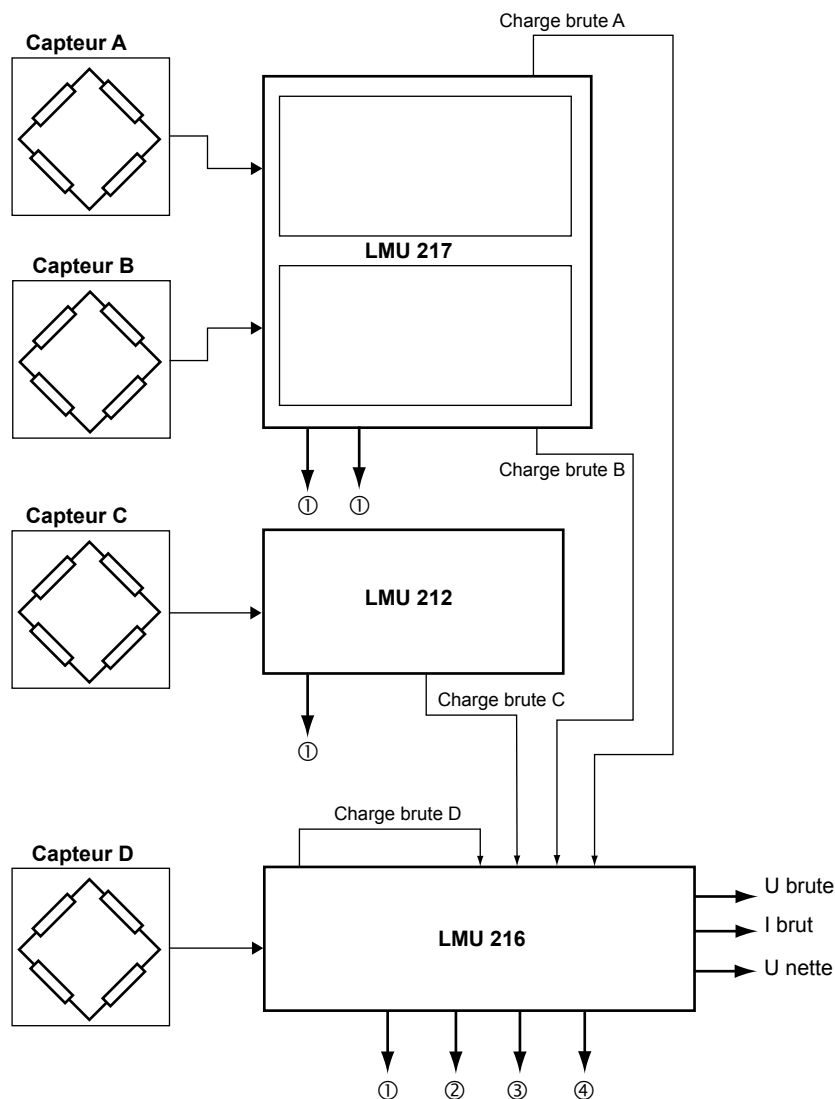


Figure 4-6 Système de pesage multi-capteur

4.2 UTILISATION DU SIGNAL DE TEST INTÉGRÉ (B.I.T.E.)

Le moniteur de charge LMU possède un système de test de la chaîne d'amplification du signal provenant du capteur. Le signal de test B.I.T.E., simulant une charge, est à calibrer lors de l'installation (voir *chapitre 3. paragraphe 3.8*).

Pour activer la fonction, deux possibilités :

- court-circuiter l'entrée de commande du B.I.T.E. (borne 23) avec la masse (borne 24), voir *figure 4-6*.
- rentrer avec un signal de commande, actif bas, sur la borne B.I.T.E. (signal sur borne 23, masse sur borne 24). Niveaux de commutation compatibles CMOS/TTL, voir dans le tableau suivant :

Fonction B.I.T.E.	Etat logique nécessaire	Condition aux bornes d'entrées B.I.T.E. (23-24)
Activée	Bas	Tension d'entrée niveau bas (VIL) : 0 à +0,5 VDC
Désactivée	Haut	Tension d'entrée niveau haut (VIH) : +0,7 à +25 VDC



DANGER! LORS DE L'ENCLENCHEMENT DE LA FONCTION B.I.T.E., LES DIFFÉRENTES SORTIES (TENSION U_{OP} , COURANT I_{OP} & RELAIS) NE SONT PLUS REPRÉSENTATIVES DE LA CHARGE RÉELLE APPLIQUÉE SUR LE CAPTEUR. IL N'Y A DONC PLUS DE SURVEILLANCE SÉCURITAIRE!

AFIN D'ÉVITER TOUT RISQUE, N'ACTIVER LE B.I.T.E. QUE LORSQUE LA CHARGE APPLIQUÉE EST NULLE ET QU'IL EST CERTAIN QUE LE SYSTÈME NE REPRÉSENTE AUCUN DANGER.

LE B.I.T.E. SERT DONC UNIQUEMENT AU CONTRÔLE PÉRIODIQUE ET NE DOIT PAS ÊTRE ACTIVÉ LORS DE L'UTILISATION NORMALE DU MONITEUR DE CHARGE.

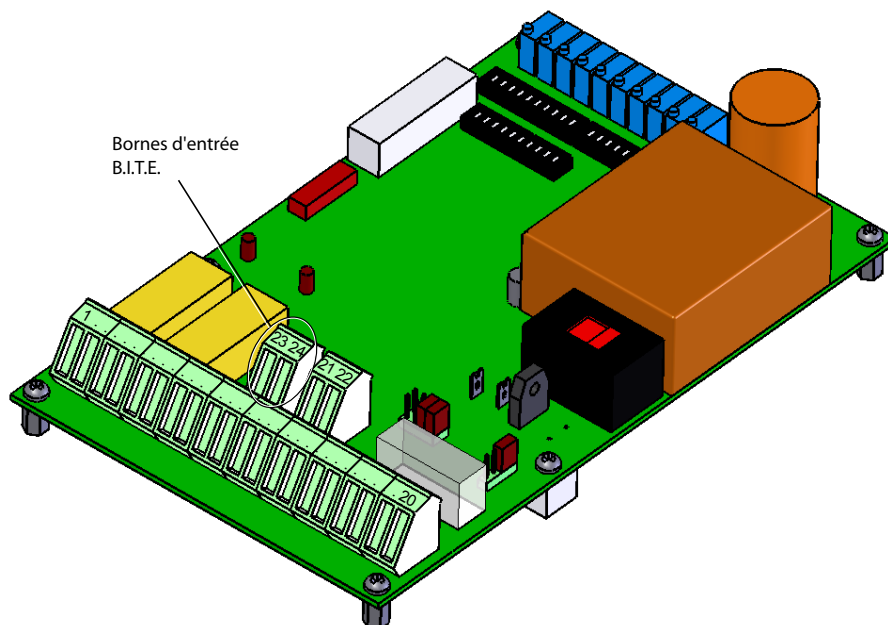


Figure 4-7 Bornes d'entrées de la commande B.I.T.E.

Procédure d'utilisation :

1. Vérifier que la charge sur le capteur soit nulle et que la mise en fonction d'une charge fictive ne représente aucun danger pour l'ensemble de l'application.
2. Activer la fonction B.I.T.E.
3. Attendre l'établissement de la tension finale (dépend du filtre sélectionné, jusqu'à env. 7 secondes si le LMU est configuré sur filtre 0,3 Hz)
3. Constater (dépendant du réglage) la fonctionnalité correcte des relais REL1 et/ou REL2. Procéder à la mesure de la tension $U_{O/P}$ ou du courant $I_{O/P}$ (par un instrument de mesure sur les sorties correspondantes ou par automate)
4. Comparer le signal obtenu par rapport au signal calibré à l'installation
5. Désactiver la fonction B.I.T.E.

Le signal obtenu sur les sorties du moniteur de charge lors de la fonction B.I.T.E. doit être le même que lorsqu'il avait été calibré.

5. Réparation

5.1 RÉPARATION

En cas de problème nécessitant une réparation, il est absolument nécessaire de joindre un rapport de défectuosité, en indiquant les éléments suivants :

- Le modèle, avec ses numéros P/N, S/N et de commande, ainsi que la date d'achat.
- La description de la défectuosité et des conditions de son apparition.
- Le protocole de configuration et de calibrage.
- La description de l'installation (dessins, photographies, croquis...).
- La description de l'élément testé (dessins, photographies, croquis...).
- La description du cycle de test.

Afin de garantir la précision des mesures et une réparation dans les meilleurs délais, il faut absolument suivre la procédure de préparation à l'envoi ci-dessous :

- Emballer soigneusement le moniteur de charge.
- Joindre le rapport de défectuosité indiquant les problèmes rencontrés.



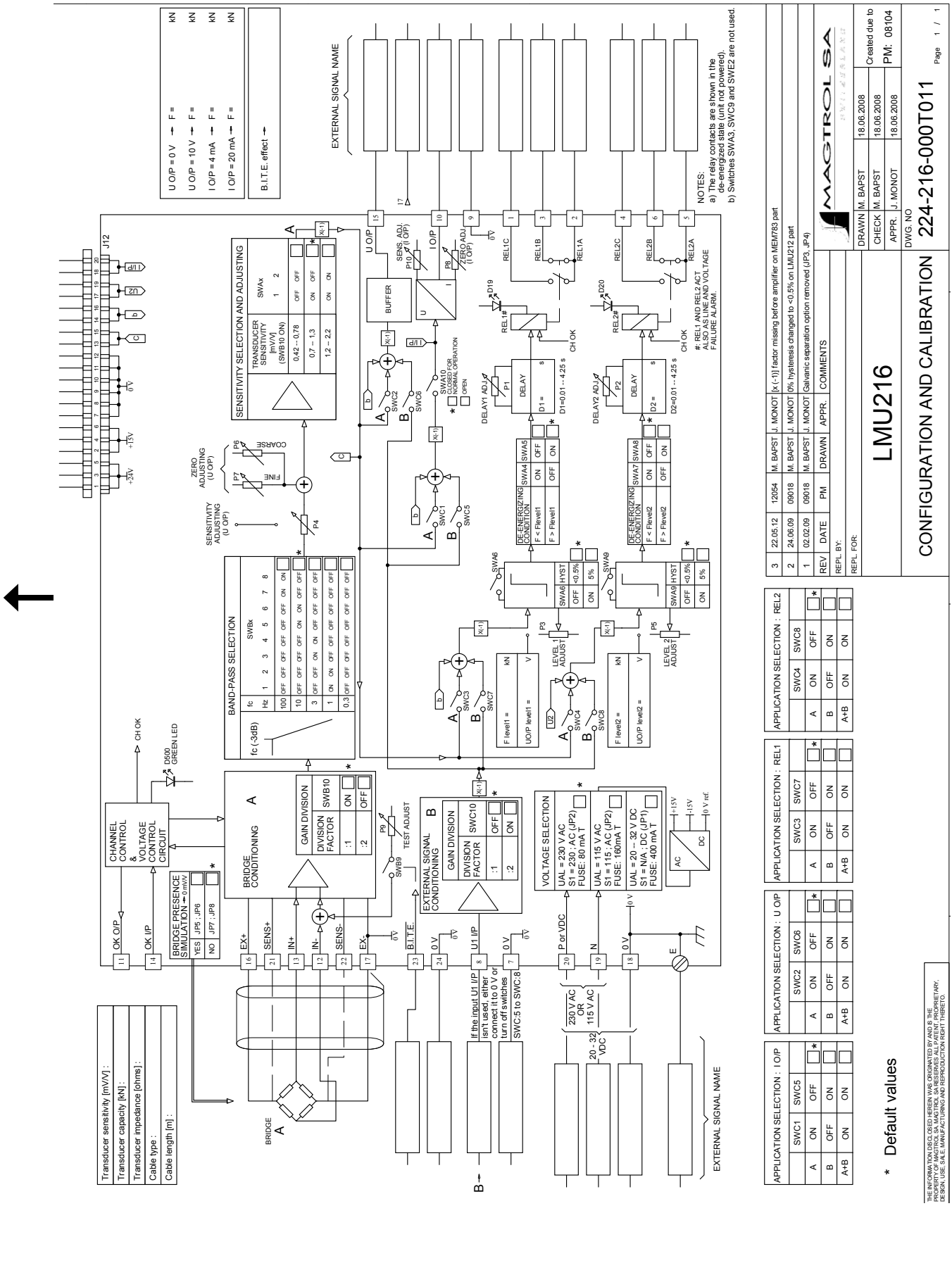
Remarque : Ne pas hésiter à contacter le service après-vente de Magtrol pour tout renseignement complémentaire.

Annexe A :

Protocole de configuration et de calibrage

Le protocole de configuration et de calibrage 224-216-000T011 pour le LMU 216 contenu dans cette annexe doit être rempli avec la plus grande rigueur possible. Il doit ensuite être placé dans le boîtier du moniteur de charge, sous le couvercle.

En cas de réparation, il faut joindre une copie de ce protocole lors de l'envoi du moniteur de charge. Ceci permettra aux techniciens de Magtrol d'effectuer la réparation dans les meilleurs délais.



UOP = 0V → F = KN
 UOP = 10V → F = KN
 IOP = 4 mA → F = KN
 IOP = 20 mA → F = KN
 B.I.T.E. effect →

EXTERNAL SIGNAL NAME

UOIP 15
 SENS. ADJ. P10 (I O/P) 17
 I O/P 10
 ZERO ADJ. (I O/P) 9
 RELIC 1
 RELIB 3
 RELIA 2
 REL2C 4
 REL2B 6
 REL2A 5

NOTES:
 a) Delay constants are shown in the expected state (unit not powered)
 b) Switches SWA3, SWC3 and SWE2 are not used

REPL. FOR:

3	22.05.12	M. BAPST	J. MONOT	(x (-1)) factor missing before amplifier on MEM785 part
2	24.06.09	M. BAPST	J. MONOT	0% hysteresis changed to ~0.5% on LMU216 part
1	02.02.09	M. BAPST	J. MONOT	Galvanic separation option removed (JP3, JP4)

APPLICATION SELECTION : U O/P

SWC1	SWC5	SWC2	SWC6
A	ON	OFF	OFF
B	OFF	ON	ON
A+B	ON	ON	ON

APPLICATION SELECTION : REL1

SWC3	SWC7
A	ON
B	OFF
A+B	ON

APPLICATION SELECTION : REL2

SWC4	SWC8
A	ON
B	OFF
A+B	ON

* Default values

THE INFORMATION DISCLOSED HEREIN WAS OBTAINED BY AND IS THE PROPERTY OF MAGTROL SA. IT IS TO BE USED ONLY FOR THE INTENDED DESIGN USE. SALE, MANUFACTURING AND REPRODUCTION RIGHT RESERVED.


LMU216

CONFIGURATION AND CALIBRATION

224-216-000T011

Page 1 / 1

Annexe B : Déclaration de conformité CE

	Formulaire - Q	Document No : Do033F
	Déclaration de conformité CE	Date : 16.03.2009
		Visa : nbur

DEC No : 026

Nous,

MAGTROL SA
Centre technologique Montena
CH – 1728 ROSSENS / Fribourg (SWITZERLAND)

Déclarons, par la présente, que les produits :

Conditionneur de charge

de type

LMU 212, 216 et 217

Qui font l'objet de cette déclaration, remplissent les exigences définies par :

2004/108/CE Compatibilité électromagnétiques (CEM)

Ces produits ont été développés et fabriqués conformément aux processus de notre Manuel qualité, conforme à la norme ISO 9001.

Pour l'évaluation de ces produits, les normes suivantes ont été prises en considération.

IEC ou EN 61326-1

Matériel électrique de mesure, de commande et de laboratoire
– Exigences relatives à la CEM – Partie 1: Exigences générales

IEC ou EN 61326-2-3

Matériel électrique de mesure, de commande et de laboratoire
– Exigences relatives à la CEM – Partie 2-3: Exigences particulières.

Rossens, le 5 mai 2009



J. Cattin
General Manager



N. Buri
QES System Manager

Magtrol Limited Warranty

Magtrol, Inc. warrants its products to be free from defects in material and workmanship under normal use and service for a period of twenty-four (24) months from the date of shipment. Software is warranted to operate in accordance with its programmed instructions on appropriate Magtrol instruments. This warranty extends only to the original purchaser and shall not apply to fuses, computer media, or any other product which, in Magtrol's sole opinion, has been subject to misuse, alteration, abuse or abnormal conditions of operation or shipping.

Magtrol's obligation under this warranty is limited to repair or replacement of a product which is returned to the factory within the warranty period and is determined, upon examination by Magtrol, to be defective. If Magtrol determines that the defect or malfunction has been caused by misuse, alteration, abuse or abnormal conditions of operation or shipping, Magtrol will repair the product and bill the purchaser for the reasonable cost of repair. If the product is not covered by this warranty, Magtrol will, if requested by purchaser, submit an estimate of the repair costs before work is started.

To obtain repair service under this warranty, purchaser must forward the product (transportation prepaid) and a description of the malfunction to the factory. The instrument shall be repaired at the factory and returned to purchaser, transportation prepaid. **MAGTROL ASSUMES NO RISK FOR IN-TRANSIT DAMAGE.**

THE FOREGOING WARRANTY IS PURCHASER'S SOLE AND EXCLUSIVE REMEDY AND IS IN LIEU OF ALL OTHER WARRANTIES, EXPRESSED OR IMPLIED, INCLUDING BUT NOT LIMITED TO ANY IMPLIED WARRANTY OF MERCHANTABILITY, OR FITNESS FOR ANY PARTICULAR PURPOSE OR USE. MAGTROL SHALL NOT BE LIABLE FOR ANY SPECIAL, INDIRECT, INCIDENTAL, OR CONSEQUENTIAL DAMAGES OR LOSS WHETHER IN CONTRACT, TORT, OR OTHERWISE.

CLAIMS

Immediately upon arrival, purchaser shall check the packing container against the enclosed packing list and shall, within thirty (30) days of arrival, give Magtrol notice of shortages or any nonconformity with the terms of the order. If purchaser fails to give notice, the delivery shall be deemed to conform with the terms of the order.

The purchaser assumes all risk of loss or damage to products upon delivery by Magtrol to the carrier. If a product is damaged in transit, **PURCHASER MUST FILE ALL CLAIMS FOR DAMAGE WITH THE CARRIER** to obtain compensation. Upon request by purchaser, Magtrol will submit an estimate of the cost to repair shipment damage.



Test, Mesure et Contrôle des Couple-Vitesse-Puissance • Charge-Force-Poids • Tension • Déplacement

www.magtrol.com

MAGTROL SA

Route de Montena 77
1728 Rossens/Fribourg, Suisse
Tél: +41 (0)26 407 3000
Fax: +41 (0)26 407 3001
E-mail: magtrol@magtrol.ch

MAGTROL INC

70 Gardenville Parkway
Buffalo, New York 14224 USA
Tél: +1 716 668 5555
Fax: +1 716 668 8705
E-mail: magtrol@magtrol.com

Filiales en :

France • Allemagne
Chine • Inde

Réseau de
distribution mondial

