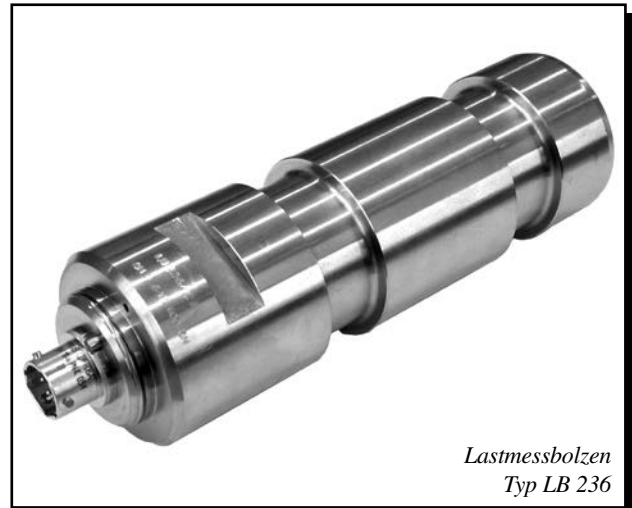


Lastmessbolzen der Reihe LB 230

OIML-Zulassung

MERKMALE

- Temperaturkompensierte DMS-Vollbrückenaufnehmer. Auf Anfrage in redundanter Ausführung mit zwei Messbrücken verfügbar.
- Lieferbar in 10 verschiedenen Standardbereichen von 5 kN bis 1250 kN.
- Zugelassen nach OIML R60 D0,1 für 50 bis 200 kN in Klasse III.
- Hermetische Ausführung für Einsätze in rauen Umweltbedingungen (IP 67).
- Weitgehende Unempfindlichkeit gegen Lateralkräfte dank Kompensation der Axialkräfte.
- Kompatibel mit den Abmessungen der LB 210-Standardmessbolzen.
- Hohe Zuverlässigkeit bei strengen Sicherheitsanforderungen.
- Kostensparende Problemlösung dank einfacher Montage.



BESCHREIBUNG

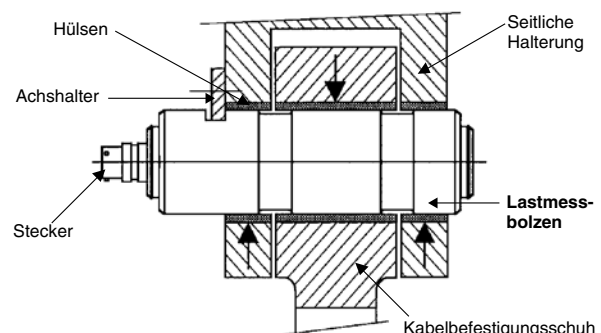
Die Lastmessbolzen von Magtrol werden sowohl zur Messung von Lasten und Kräften als auch als Überlastschutz verwendet. Sie werden an Stelle normaler Bolzen oder Wellen als Konstruktionselement in Maschinen eingesetzt. Das Messsignal ist proportional zur einwirkenden Last. Die in der Schweiz hergestellten, kompakten Lastmessbolzen der Baureihe LB 230 werden aus hochfestem, rostfreiem Stahl gefertigt. Die temperaturkompensierten, mit DMS-Vollbrückenaufnehmern bestückten Lastmessbolzen sind in 10 verschiedenen Standardbereichen von 5 kN bis 1250 kN erhältlich. Dank der hermetischen Abkapselung der DMS-Brücke können die Lastmessbolzen intensiven, externen mechanischen und chemischen Beanspruchungen ausgesetzt werden. Sie eignen sich ebenfalls für Einsätze bei rauen Umweltbedingungen.

Die Lastmessbolzen von Magtrol können sowohl einzeln als auch als Bestandteil eines kompletten Messsystems eingesetzt werden. Aufnehmer verschiedenster Ausführungen und Genauigkeitsklassen stellen in Verbindung mit unseren LMU-Lastmessverstärkern eine ideale und sichere Lösung zur Erfassung von Last, Kraft, Gewicht und zur Vermeidung von Überlast und Überbeanspruchungen in Systemen dar.

EINSATZ

Sollen auf mechanische Bauelemente wirkende Kräfte gemessen werden, so erweisen sich die dazu üblicherweise benötigten Ausrüstungen als kostenintensiv und schwierig zu installieren. Die Lastmessbolzen von Magtrol stellen eine sehr elegante Lösung dar, da sie integriert als Konstruktionselement einen normalen Bolzen oder eine Welle ersetzen. Die LB 230-Lastmessbolzen können in neue oder bestehende Anlagen eingesetzt und zum mobilen oder stationären Wägen, in Kränen, Hubwerken, Liften und Förderanlagen eingesetzt werden. Extreme Einsatzgebiete (Tropen, Meer, Hafen, Offshore) stellen dabei keine Probleme.

EINBAUBEISPIEL



KONSTRUKTION

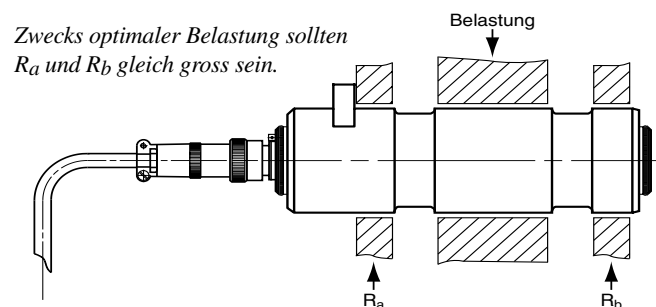
Der Magtrol Lastmessbolzen ist mit zwei Einschnürungen und einer zentrischen axialen Bohrung versehen. Die DMS-Vollbrücke ist in der zentrischen Bohrung im Bereich der Einschnürungen positioniert. Die Lage und die Ausrichtung der in einer Vollbrücke geschalteten DMS wurde mittels der Methode der finiten Elemente (FEM) optimiert. Das Messsignal ist praktisch unempfindlich gegen seitlich oder axial auf den Lastmessbolzen einwirkende Kräfte.

Standardausführung*	LB 231	LB 232	LB 233	LB 234	LB 235	LB 236	LB 237	LB 238	LB 240	LB 241	
MECHANISCHE EIGENSCHAFTEN											
Nennlast, Endwert (metrisch)	5 kN	10 kN	20 kN	50 kN	70 kN	100 kN	200 kN	500 kN	1000 kN	1250 kN	
Nennlast, Endwert (US)	0,56 tf	1,12 tf	2,25 tf	5,62 tf	7,87 tf	11,24 tf	22,48 tf	56,20 tf	112,4 tf	140,5 tf	
Zulässige Last	150 % der Nennlast, ohne Beeinflussung der Messresultate										
Grenzlast	250 % der Nennlast, mit Neukalibrierung										
Bruchlast (in % der Nennlast)	≥ 500%							400%	300%		
Material	rostfreier Stahl 1,4057										
Schutzklasse	IP 67 entsprechend DIN 40050										
Passung	G7 / h6										
ELEKTRISCHE EIGENSCHAFTEN											
Funktionsprinzip	DMS-Doppelvollbrücke										
Brückenimpedanz :											
• Eingangswiderstand	800 Ω										
• Ausgangswiderstand	700 Ω										
Speisung	5 bis 12 V DC / AC										
Nullabgleich	± 1 % vom Endwert										
Aufnehmerempfindlichkeit	0,5 mV/V ± 3%			1 mV/V ± 3%				1,8 mV/V ± 3%			
Linearitätsfehler	< 0,2% vom Endwert										
Linearitäts- und Hysteresefehler	< 0,4% vom Endwert										
Reproduzierbarkeit	± 0,1% vom Endwert										
OIML-Klasse	nicht verfügbar			R60 D0,1				nicht verfügbar			
Betriebstemperatur	-25 °C bis +80 °C										
Lagerungstemperatur	-55 °C bis +125 °C										
Temperatureinfluss :											
• auf Nullpunkt	± 0,02% vom Endwert / K										
• auf Empfindlichkeit	± 0,02% / K										
Einfluss auf Messsignal (Winkel zwischen Kraftvektor und Messrichtung)	Messrichtung : radial in Pfeilrichtung, Abweichungen von dieser Richtung bewirken eine Signalverminderung nach der Cosinusfunktion										
ELEKTRISCHER ANSCHLUSS											
Ausgangsstecker	radial, MS 3112 E 10-6P										
Anschlusskabel-Assembly	3 m-, 6 m-, 12 m- oder 20 m-Kabel mit geradem (MS 3116 J10 6S) oder 90°-gewinkeltem Stecker (Souriau 851 08 EC 10 6S50)										

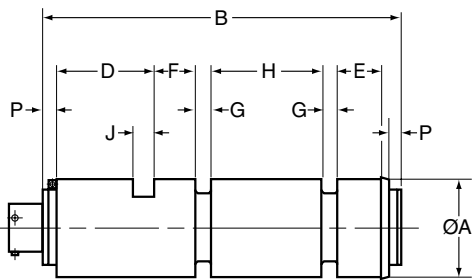
* Die obigen technischen Daten gelten für Standard-Lastmessbolzen, Spezialtypen sind auf Anfrage bei Magtrol erhältlich.

FUNKTIONSPRINZIP

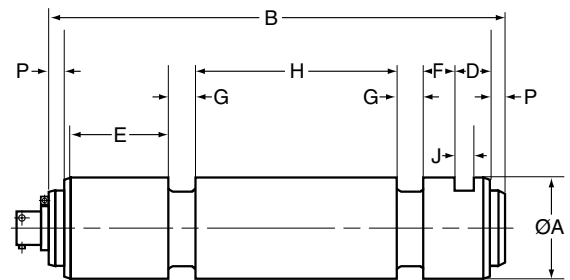
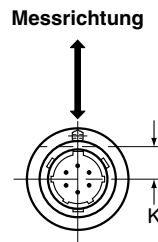
Bei Belastung des Lastmessbolzens in Messrichtung ergibt sich durch Verstimmung der DMS-Messbrücke ein Ausgangssignal, welches zu der einwirkenden Kraft proportional ist. Die Speisung der DMS-Brücke sowie die Verstärkung des Ausgangssignals (Spannung) erfolgen durch einen externen Verstärker, der je nach Ausführung die Überwachung mehrerer Grenzwerte ermöglicht.



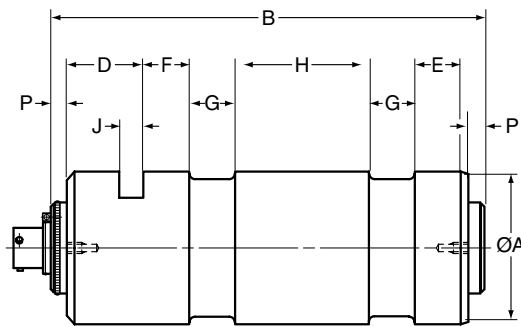
DIMENSIONEN



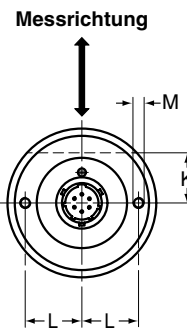
LB 231 – LB 234



LB 235



LB 236 – LB 241



Typ	Ø A	B	D	E	F	G	H	J	K	L	M	P	Gewicht
LB 231	25h6	86	16	14	10	7	24	5,2	9	---	---	3	0,2 kg
LB 232	25h6	86	16	14	10	7	24	5,2	9	---	---	3	0,2 kg
LB 233	25h6	86	16	14	10	7	24	5,2	9	---	---	3	0,2 kg
LB 234	35h6	114	23	12	12	12	35	6,3	11,5	---	---	3	0,65 kg
LB 235	45h6	196	15	41	14	12	88	8,5	16	---	---	6	1,8 kg
LB 236	50h6	165	28	20	18	18	48	10,5	20	---	---	6	2,0 kg
LB 237	65h6	200	28	22	20	25	65	10,5	22,5	---	---	6	4,4 kg
LB 238	85h6	262	30	35	35	28	89	10,5	28	25	M6	6	10,6 kg
LB 240	100h6	351	30	55	55	35	120	10,5	36	25	M8	8	19,2 kg
LB 241	120h6	351	30	55	55	35	120	12,5	40	35	M8	8	28,4 kg

BESTELLINFORMATIONEN

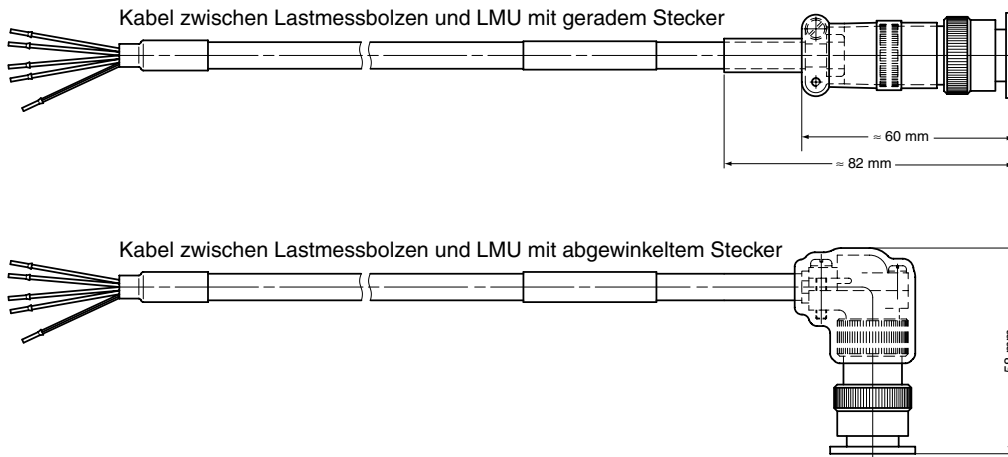
LASTMESSBOLZEN

LB 2 /021

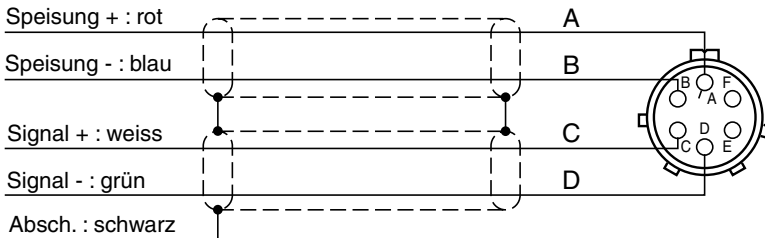
- Typ LB 2 - 2

ZUBEHÖR

Anschlusskabel-Assembly



Zuordnung der Steckkontakte



Bestellinformationen für Zubehör

GEGENSTECKER

- gerade P/N 957.11.08.0030
- 90°-gewinkelt P/N 957.11.08.0029

ANSCHLUSSKABEL-ASSEMBLY

- Bestellnummer EH 13 / 0 1
- gerade 8
 - 90°-gewinkelt 9

ANSCHLUSSKABEL-ASSEMBLY

- Kabellänge :
- 3 m 1
 - 6 m 2
 - 12 m 3
 - 20 m 4

Änderungen der Spezifikationen, bedingt durch Weiterentwicklung und technischen Fortschritt, bleiben ausdrücklich vorbehalten.



www.magtrol.com

MAGTROL SA

Route de Montena 77
1728 Rossens/Freiburg, Schweiz
Tel: +41 (0)26 407 3000
Fax: +41 (0)26 407 3001
E-mail: magtrol@magtrol.ch

MAGTROL INC

70 Gardenville Parkway
Buffalo, New York 14224 USA
Tel: +1 716 668 5555
Fax: +1 716 668 8705
E-mail: magtrol@magtrol.com

Niederlassungen in:

Deutschland • Frankreich
China • Indien
Weltweites
Vertreternetz

