

# KTF SÉRIE

## ACCOUPEMENT POUR COUPEMÈTRE PLATS TF

### CARACTÉRISTIQUES

- Utilisation avec les couplemètres plats Magtrol, modèles TF 309 à TF 312 et TF 313 à TF 317
- Compensation des désalignements axiaux, angulaires et radiaux
- Rigide en torsion
- Sans usure, ni maintenance
- Élément double
- Conception compact
- Haute vitesse (jusqu'à 25 000 min<sup>-1</sup>)
- Minimise les forces de réaction
- Equilibrage: G 2.5 / ISO 1940
- Acier inoxydable



Fig. 1: KTF-25-28 | Accouplement pour couplemètre plat TF 215

### INFORMATIONS

La bride côté client n'est pas incluse, mais peut être commandée sur demande.

Les accouplements de taille 17 à 110 sont livrés avec des gabarits d'expédition et de montage, qui doivent être retirés après l'installation.

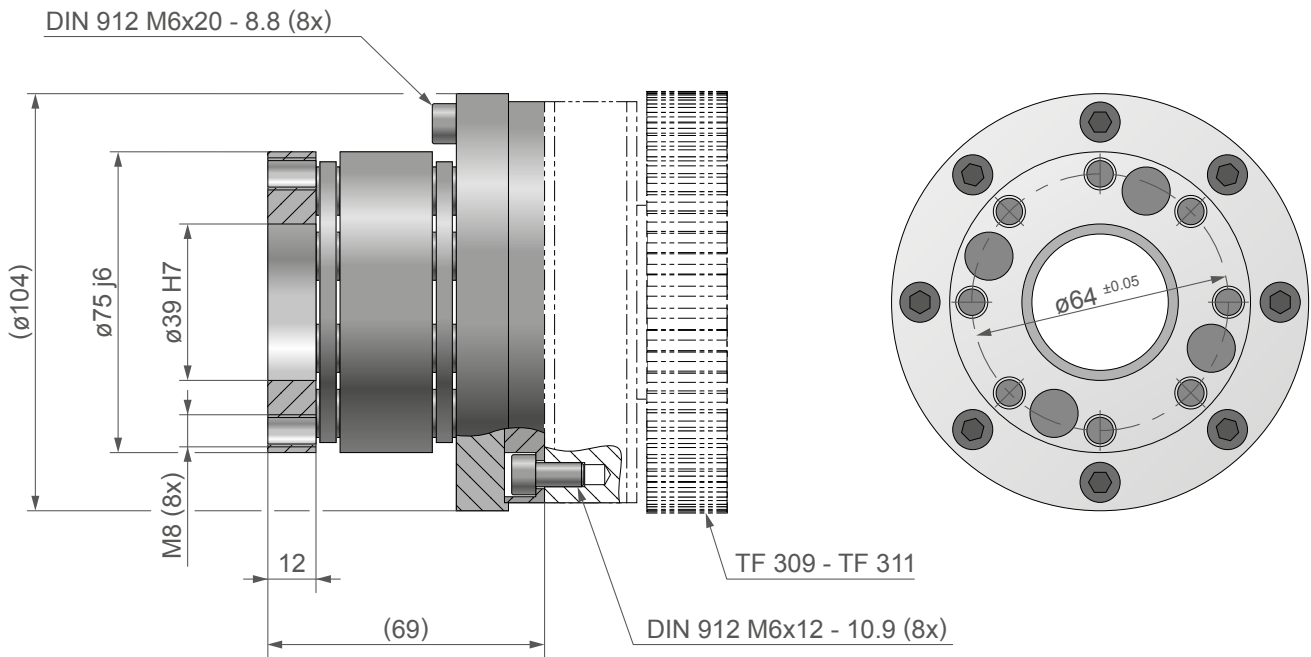
### CARACTÉRISTIQUES TECHNIQUES

MODÈLE	MODÈLE DE COUPEMÈTRE PLAT	COUPLE NOMINAL <sup>a)</sup>	COUPLE MAX. <sup>a)</sup>	VITESSE MAX. <sup>a) b)</sup>	DÉFAUT D'ALIGNEMENT			RIGIDITÉ EN TORSION	MOMENT D'INERTIE	POIDS
					AXIAL	RADIAL	ANG.			
					mm	mm	°			
KTF-25-2.8	TF 309-311	280	500	25 000	±2.0	±0.38	0.75° par groupe de disque	0.055 x 10 <sup>6</sup>	0.003	2.16
KTF-25-4.5	TF 312	450	800	25 000	±2.4	±0.42		0.08 x 10 <sup>6</sup>	0.006	3.55
KTF-25-17	TF 313-314	1700	3 150	15 000	±3.0	±0.42		0.65 x 10 <sup>6</sup>	0.018	5.39
KTF-25-28	TF 215	2800	5000	15 000	±3.2	±0.45		1.10 x 10 <sup>6</sup>	0.032	7.20
KTF-25-64	TF 216	6400	12 500	10 000	±4.2	±0.65		2.31 x 10 <sup>6</sup>	0.136	17.60
KTF-25-110	TF 317	11 000	20 000	10 000	±5.0	±0.76		3.26 x 10 <sup>6</sup>	0.251	26.00

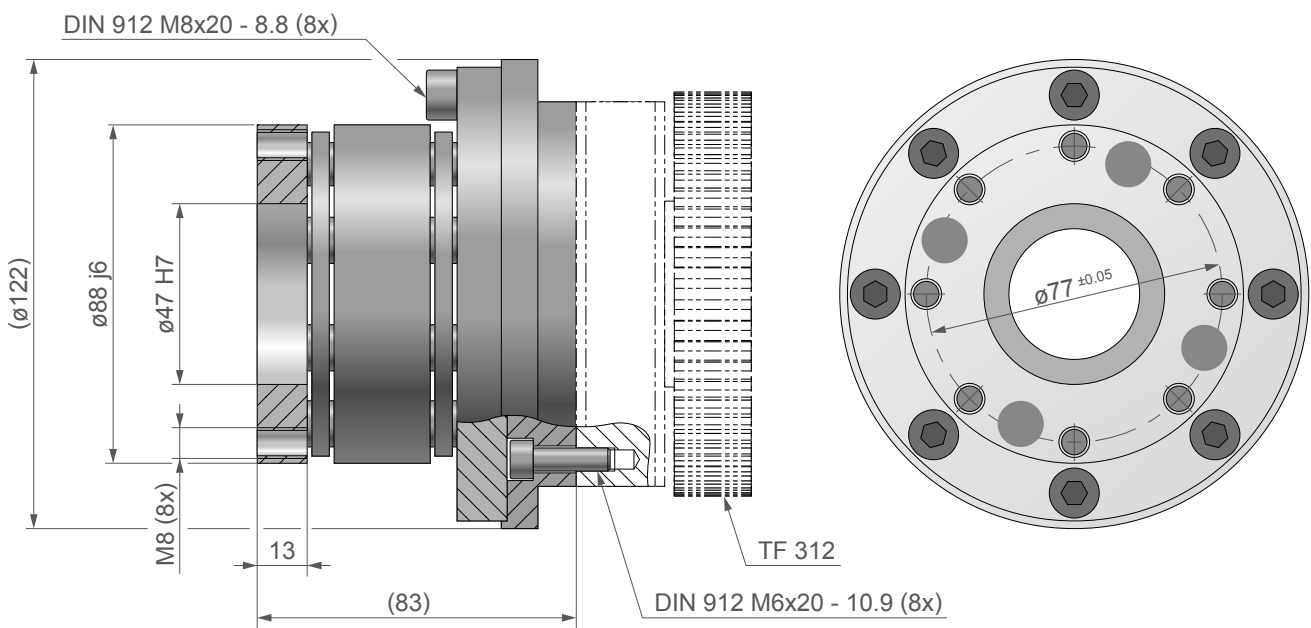
a) Les valeurs concernent uniquement l'accouplement et non pas le couplemètre plat TF. Pour ce dernier, se référer à la documentation technique correspondante.

b) Des versions avec vitesse plus élevée sont disponibles sur demande

**DIMENSIONS KTF-25-2.8 (POUR TF 309 - 311)**

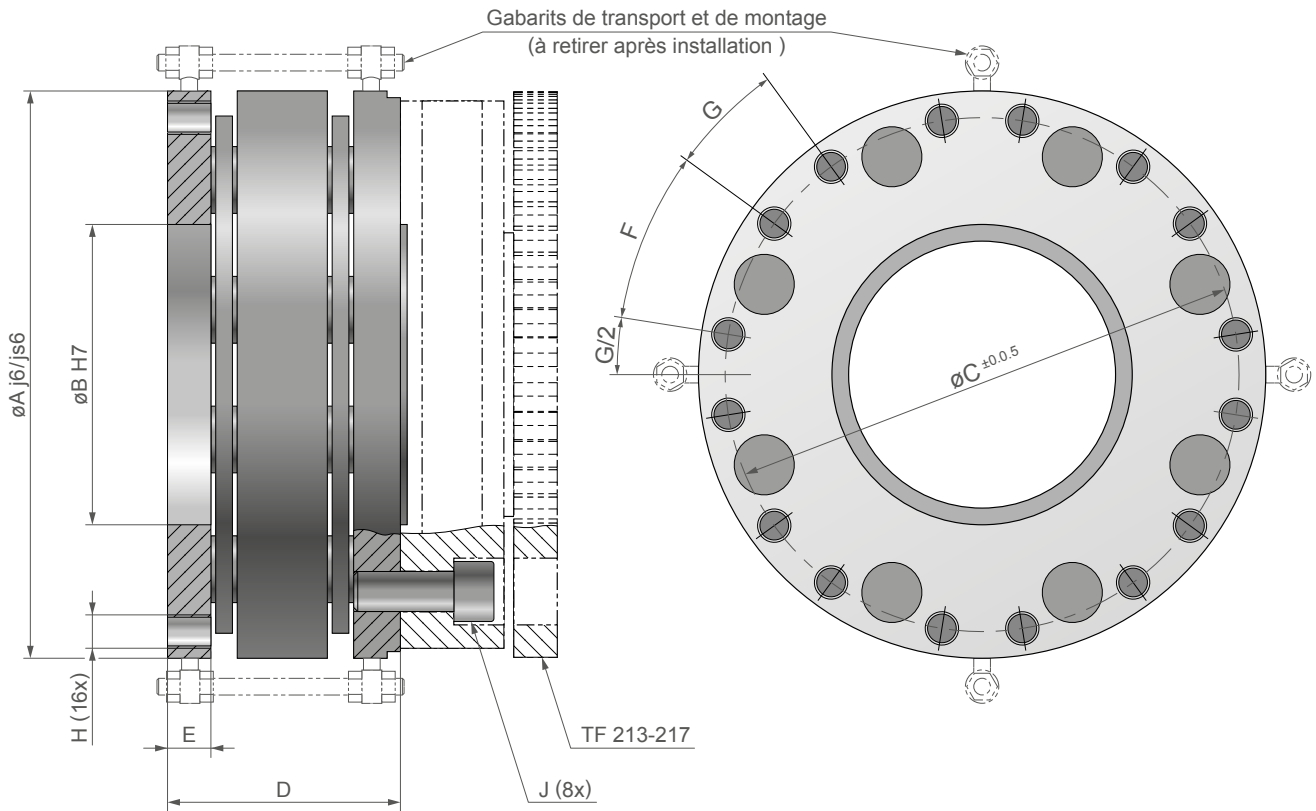


**DIMENSIONS KTF-25-4.5 (POUR TF 312)**



**NOTE:** les fichiers 3D-STEP de la plupart de nos produits sont disponibles sur : [www.magtrol.com](http://www.magtrol.com) ; autres fichiers disponibles sur demande.

DIMENSIONS KTF-25-17 - 110 (POUR TF 313 - 317)



NOTE: Toutes les valeurs sont exprimées en unités métriques. Les dimensions sont en millimètres.

MODÈLE	øA	øB	øC	D	E	F	G	H	J
KTF-25-17	ø146 js6	ø82 H7	ø134	74.8	12.5	27°	18°	M8 (16x)	DIN 912 M10x25 - 10.9 (8x)
KTF-25-28	ø170 js6	ø90 H7	ø154	69.8	13.0	27°	18°	M10 (16x)	DIN 912 M12x25 - 10.9 (8x)
KTF-25-64	ø222 js6	ø118 H7	ø200	99.8	19.1	30°	15°	M16 (16x)	DIN 912 M14x35 - 10.9 (8x)
KTF-25-110	ø248 js6	ø135 H7	ø224	116.0	22.8	30°	15°	M16 (16x)	DIN 912 M16x40 - 10.9 (8x)

NOTE: les fichiers 3D-STEP de la plupart de nos produits sont disponibles sur: [www.magtrol.com](http://www.magtrol.com) ; autres fichiers disponibles sur demande.

INFORMATIONS DE COMMANDE

NUMÉRO DE COMMANDE	KTF - 25 -	---
2.8	: pour TF 309 - 311	
4.5	: pour TF 312	
17	: pour TF 313	
28	: pour TF 215	
64	: pour TF 216	
110	: pour TF 317	

Exemple: un accouplement pour couplemètre plat TF 312, sera commandé : **KTF-25-4.5**