



**MAGTROL**

# Freins dynamométriques à hystérésis

## Séries HD / ED



**Manuel d'utilisation**

---

Ce document a été élaboré avec le plus grand soin possible. Cependant, Magtrol Inc./Magtrol SA refuse d'endosser toute responsabilité dans l'éventualité d'erreurs ou d'omissions. Il en va de même pour tout dommage découlant de l'utilisation d'informations contenues dans ce manuel.

#### **COPYRIGHT**

Copyright ©2002–2023 Magtrol, Inc. All rights reserved.

Copying or reproduction of all or any part of the contents of this manual without the express permission of Magtrol is strictly prohibited.

#### **TRADEMARKS**

LabVIEW™ is a trademark of National Instruments Corporation.

Microsoft® is a registered trademark of Microsoft Corporation.

National Instruments™ is a trademark of National Instruments Corporation.

Windows® is a registered trademark of Microsoft Corporation.

---

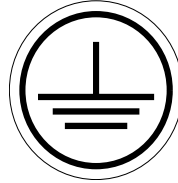
## Remarques concernant la sécurité

---



Le frein dynamométrique est muni d'étiquettes autocollantes de mise en garde présentées plus en détail ci-dessous. Veuillez lire attentivement ce qui suit avant de raccorder et d'utiliser le frein dynamométrique.

1. Pour des raisons de sécurité et de bon fonctionnement de l'installation, s'assurer que tous les freins dynamométriques ainsi que les appareillages électriques utilisés sont correctement mis à terre.



2. Contrôler la tension du réseau avant toute utilisation d'un frein dynamométrique alimenté par le réseau AC.
3. Veiller à ce que le frein dynamométrique soit muni d'une protection adéquate contre tout contact avec l'axe ou l'accouplement en rotation. Cette protection doit être munie d'un système de verrouillage électrique rendant impossible toute mise en marche du moteur testé.



4. Veiller à ce que tous les moteurs testés soient munis de protections de sécurité adéquates.
5. Se méfier des surfaces exposées du frein qui peuvent atteindre des températures élevées lors de longues périodes de fonctionnement.



**⚠ CAUTION ⚠**  
**BRAKE SURFACES MAY BECOME HOT**

6. Ne pas soulever un banc d'essais par l'unité de freinage, le capteur de couple pouvant être endommagé.

**⚠ CAUTION ⚠**  
**LIFTING BY BRAKE ASSEMBLY  
MAY CAUSE DAMAGE TO  
TORQUE SENSOR**

---

# Enregistrement des modifications

---

L'éditeur se réserve le droit d'effectuer toute modification, même partielle, du présent manuel sans avis préalable. Les mises à jour des manuels sont disponibles et peuvent être téléchargeables à partir du site web de Magtrol [www.magtrol.com/support/manuals.htm](http://www.magtrol.com/support/manuals.htm).

Comparez la date d'édition de ce manuel avec celle de la dernière mise à jour du document qui se trouve sur internet. La liste des modifications suivante répertorie les mises à jour réalisées.

## DATE DES MODIFICATIONS

Troisième édition française, révision S – juillet 2023

Version française 3<sup>ème</sup> édition, rev. F basée sur la version anglaise du HD édition 4<sup>e</sup> rev. F.

## LISTE DES MODIFICATIONS

Date	Edition	Modifications	Section(s)
25/07/23	3 <sup>ème</sup> édition FR - rev. S	Les références à DSP7000 Series ont été remplacées par DSP7010 Series	toutes
20/06/23	3 <sup>ème</sup> édition FR - rev. R	Référence à HD-500/700/800 remplacée par HD-5XX/7XX/8XX. Les modifications apportées au boulon d'expédition ont été mises à jour.	toutes
06/02/23	3 <sup>ème</sup> édition FR - rev. Q	Modifications du boulon d'expédition ajoutées.	3.1.1, 3.1.2
04/03/21	3 <sup>ème</sup> édition FR - rev. P	Nouveau connecteur de câble et dessins ajoutés. Section supprimée Poutre d'étalonnage et tableau des poids mis à jour.	1.1, 3.3.1, 3.3.2 4.1.3.1 6.2
24/02/21	3 <sup>ème</sup> édition FR - rev. O	Bit changé en PPR	toutes
03/02/21	3 <sup>ème</sup> édition FR - rev. N	Nouveaux connecteurs ajoutés	2.1, 2.1
18/07/26	3 <sup>ème</sup> édition FR - rev. M	6510e/6530 changé en 7510/7530	toutes
18/02/16	3 <sup>ème</sup> édition FR - rev. L	Air comprimé mise à jour	4.1.3.2.1
11/05/15	3 <sup>ème</sup> édition FR - rev. K	Mise à jour des paramètres du régulateur d'air comprimé pour les freins HD-800.	1.3, 4.1.3.2.1
03/07/14	3 <sup>ème</sup> édition FR - rev. J	Note ajoutée concernant le fonctionnement à puissance continue pour longtemps des intervalles et des températures élevées.	4.3.1
26/02/14	3 <sup>ème</sup> édition FR - rev. I	Références de DSP6001 modifiées pour DSP7000	toutes
01/06/12	3 <sup>ème</sup> édition FR - rev. H	Dimensions ont été mis à jour sur la feuille de données pour les bancs modèle HD-800 et HD-810	1.3
21/05/12	3 <sup>ème</sup> édition FR - rev. G	Le numéro de la pièce 88M007 et 88M070 a changé en 88M007-0150 et 88M070-0150	1.3, 3.3.1, 3.3.2
07.10.08	3 <sup>ème</sup> édition FR - rev. F	Courbes de puissance absorbée : Température	4.1.3.1
07.09.07	3 <sup>ème</sup> édition FR - rev. E	Mise à jour : Consommation électrique et fusibles	1.3
07.09.07	3 <sup>ème</sup> édition FR - rev. E	Mise à jour : Résistance et courant d'excitation	8.1.3.1, 8.1.3.2
07.09.07	3 <sup>ème</sup> édition FR - rev. E	Remarque concernant la bobine de freinage et le connecteur	8.1.3.1
10.06.07	3 <sup>ème</sup> édition FR - rev. D	Supprimé : Sorties analogiques	7.2, 1.3
03.05.07	3 <sup>ème</sup> édition FR - rev. C	Mise à jour : Procédure de calibrage et les figures de calibrage	6.4
03.05.07	3 <sup>ème</sup> édition FR - rev. C	Section nouvelle : "Bras et poids de calibrage"	6.2
06.02.07	3 <sup>ème</sup> édition FR - rev. B	Dimensions : Série HD-700 («A», «P» et «Q»)	1.3
06.02.07	3 <sup>ème</sup> édition FR - rev. B	Plages de couple, max. Puissance max. et Vitesse de rotation max. : tous les modèles	1.3, 4.1.3.1

Date	Edition	Modifications	Section(s)
28.06.06	3ième édition FR - rev. A	Puissance max. et Vitesse de rotation max. : HD-805	1.3, 4.1.3.1
01.02.06	3ième édition FR	Nouveau fiche technique (une fiche technique pour tous les modèles)	1.3
01.02.06	3ième édition FR	Nouveau frein dynamométrique HD-515 (refroidissement à air comprimé)	1.3, 2.2, 3.3.3, 3.3.3.2, 4.1.3.1, 4.1.3.2.1, 8.1.3.1, 8.1.3.2
01.02.06	3ième édition FR	Résistance et courant d'excitation : HD-500 et HD-505	8.1.3.1, 8.1.3.2
12.10.05	2ième édition FR - rev. D	Puissance max. et Vitesse de rotation max. : HD-805	1.3.3, 4.1.3.1
12.10.05	2ième édition FR - rev. D	Puissance max. (5 minutes) : HD-800	1.3.3, 4.1.3.1
12.04.05	2ième édition FR - rev.C	Inclusion de mises en garde concernant le port de protections auditives	2.2, 3.3.3.1, 4.1.1, 4.1.3.2.2
09.12.04	2ième édition FR - rev. B	Insertion des informations concernant la puissance électrique de l'équipement et les caractéristiques du fusible dans les fiches techniques.	1.3.1-1.3.4
17.03.04	2ième édition FR - rev. A	Affichage 5410 Couple/Vitesse et alimentation 5200/5210 supprimés des configurations du système de test manuel/en boucle ouverte	1.3.1-1.3.4, 3.3.1
10.12.03	2ième édition FR	Freins dynamométriques à haute vitesse (Série HSD) arrêtés	toutes
06.11.03	1ère édition FR - rev. D	Nouvelle option avec plaque de base courte	1.3.1-1.3.3
06.11.03	1ère édition FR - rev. D	Nouvelles options d'encodeur de vitesse de rotation	1.3.1-1.3.4
02.10.03	1ère édition FR - rev. C	Dimensions : Série HD-700	1.3.2
25.09.03	1ère édition FR - rev. B	Dimensions : Modèle HD-400 («B»)	1.3.1
25.09.03	1ère édition FR - rev. B	Dimensions : Modèle HD-106 («B» et «E»)	1.3.1
19.08.03	1ère édition FR - rev. B	Schéma : Amplificateur de courant (HD-800-815)	B.4

---

# Table des matières

---

<b>REMARQUES CONCERNANT LA SÉCURITÉ .....</b>	<b>I</b>
<b>ENREGISTREMENT DES MODIFICATIONS .....</b>	<b>II</b>
DATE DES MODIFICATIONS.....	II
<b>TABLE DES MATIÈRES .....</b>	<b>IV</b>
TABLE DES ILLUSTRATIONS.....	VI
<b>PRÉFACE .....</b>	<b>VII</b>
BUT ET PORTÉE DE CE MANUEL .....	VII
À QUI S'ADRESSE CE MANUEL .....	VII
STRUCTURE DE CE MANUEL.....	VII
SYMBOLES UTILISÉS DANS CE MANUEL.....	VIII
<b>1. GÉNÉRALITÉS.....</b>	<b>9</b>
1.1 DÉBALLAGE DU FREIN DYNAMOMÉTRIQUE.....	9
1.2 CARACTÉRISTIQUES DES FREINS DYNAMOMÉTRIQUES À HYSTÉRÉSIS.....	10
1.2.1 Freins de la série HD.....	10
1.2.2 Freins de la série ED.....	10
1.3 FICHE TECHNIQUE.....	11
<b>2. ENTRÉES/SORTIES.....</b>	<b>31</b>
2.1 FACE ARRIÈRE DU FREIN DYNAMOMÉTRIQUE.....	31
2.2 ENTRÉES/SORTIES.....	31
<b>3. INSTALLATION/CONFIGURATION.....</b>	<b>25</b>
3.1 ENLÈVEMENT DE LA VIS DE BLOCAGE DE LA CELLULE DE CHARGE LORS DU TRANSPORT DU FREIN.....	25
3.1.1 Freins dynamométriques de la série HD-100, et HD-106.....	25
3.1.2 Freins dynamométriques de la série HD-400 et HD-5XX.....	25
3.1.3 Freins dynamométriques de la série HD-7XX.....	26
3.1.4 Freins dynamométriques de la série HD-8XX.....	26
3.1.5 Freins dynamométriques de la série ED-715.....	26
3.1.6 Freins dynamométriques de la série ED-815.....	27
3.2 MISE À TERRE.....	27
3.3 CONFIGURATIONS DU SYSTÈME.....	28
3.3.1 Configurations de bancs d'essais avec ordinateur.....	28
3.3.3 Refroidissement à l'air.....	29
<b>4. RÉALISATION DE TESTS .....</b>	<b>32</b>
4.1 GÉNÉRALITÉS.....	32
4.1.1 Sécurité.....	32
4.1.2 Précision.....	32
4.1.3 Dissipation de puissance.....	33
4.1.4 Fixations et accouplements.....	35
4.1.5 Charge aérodynamique sur l'axe.....	36
4.1.6 Friction.....	36
4.1.7 Vibrations.....	36
4.1.8 Rotation par à-coups (Cogging).....	37
4.1.9 Courants de Foucault.....	38
4.1.10 Augmentation de température.....	38

<b>5. PRINCIPES DE FONCTIONNEMENT .....</b>	<b>39</b>
5.1 VITESSE DE ROTATION.....	39
5.2 COUPLE.....	39
5.3 AMPLIFICATION DU SIGNAL DE COUPLE MESURÉ .....	40
5.4 PLACEMENT DU POINT DÉCIMAL .....	41
5.5 CYLINDRE-AMORTISSEUR .....	41
5.6 PUISSANCE DE CONTRÔLE DU FREIN.....	41
5.6.1 Freins dynamométriques HD-800/815 et ED-815 .....	41
5.6.2 Frein dynamométrique HD-825 .....	41
<b>6. CALIBRAGE.....</b>	<b>42</b>
6.1 CALIBRAGE DE BASE.....	42
6.2 BRAS ET POIDS DE CALIBRAGE .....	42
6.3 OPÉRATIONS PRÉALABLES AU CALIBRAGE.....	43
6.4 PROCÉDURE DE CALIBRAGE .....	43
6.5 FRÉQUENCE DE CALIBRAGE.....	45
<b>7. FONCTIONNALITÉS EN OPTION.....</b>	<b>46</b>
7.1 ENCODEUR DE VITESSE.....	46
<b>8. DÉPANNAGE.....</b>	<b>47</b>
8.1 PROBLÈMES D’AFFICHAGE DU COUPLE.....	47
8.1.1 Frein dynamométrique neuf.....	47
8.1.2 Ajustement du zéro .....	47
8.1.3 Couple pleine échelle.....	48
8.1.4 Alignement mécanique (rotation) .....	50
8.2 PROBLÈMES D’AFFICHAGE DE LA VITESSE DE ROTATION .....	52
<b>ANNEXE A : RAPPORT DE CALIBRAGE .....</b>	<b>53</b>
<b>ANNEXE B : SCHÉMAS.....</b>	<b>54</b>
B.1 CARTE-234-401-031.....	54
B.2 CARTE DU CAPTEUR DE VITESSE .....	55
B.3 SCHÉMA DE LA CELLULE DE CHARGE .....	57
B.4 AMPLIFICATEUR DE COURANT (HD-800-815).....	58
B.5 AMPLIFICATEUR DE COURANT (HD-825).....	59
<b>INDEX.....</b>	<b>60</b>

---

**TABLE DES ILLUSTRATIONS**
**2. ENTRÉES/SORTIES**

<i>Figure 2-1</i> Face arrière du frein dynamométrique .....	31
<i>Figure 2-2</i> Entrée pour l'excitation du frein .....	31
<i>Figure 2-3</i> Avant 2020 entrée de frein dynamométrique .....	31
<i>Figure 2-4</i> Connecteur du frein dynamométrique .....	32
<i>Figure 2-5</i> Avant 2020 connecteur du frein dynamométrique .....	32
<i>Figure 2-6</i> Potentiomètres de calibrage .....	32
<i>Figure 2-7</i> Commutateur de l'encodeur de vitesse de rotation .....	32
<i>Figure 2-8</i> Raccordement au ventilateur .....	33
<i>Figure 2-9</i> Raccordement à l'air comprimé .....	33

**3. INSTALLATION/CONFIGURATION**

<i>Figure 3-1</i> Emplacement de la vis de blocage sur les freins dynamométriques HD-400 et HD 5XX .....	25
<i>Figure 3-2</i> Emplacement de la vis de blocage sur les freins dynamométriques HD-7XX .....	26
<i>Figure 3-3</i> Emplacement de la vis de blocage sur les freins dynamométriques ED-715 .....	26
<i>Figure 3-4</i> Frein dynamométrique HD 100 à 5XX vu de dessus .....	27
<i>Figure 3-5</i> Frein dynamométrique de la série HD-8XX vu de dessus .....	27
<i>Figure 3-6</i> Frein dynamométrique avec contrôleur DSP7011 et logiciel M-TEST .....	28
<i>Figure 3-7</i> Frein dynamométrique avec analyseur de puissance 7510, contrôleur DSP7011 et logiciel M-TEST .....	28
<i>Figure 3-8</i> Schéma électrique de raccordement du pressostat .....	29
<i>Figure 3-9</i> Frein dynamométrique avec raccordement à un ventilateur .....	30
<i>Figure 3-10</i> Frein dynamométrique avec raccordement pour air comprimé .....	30

**4. RÉALISATION DE TESTS**

<i>Figure 4-1</i> Frein dynamométrique avec raccordement à un réseau d'air comprimé .....	34
<i>Figure 4-2</i> Frein dynamométrique avec raccordement à un ventilateur .....	35
<i>Figure 4-3</i> Exemples de non-alignements d'arbres .....	35
<i>Figure 4-4</i> Coupe dans un frein à hystérésis .....	37

**5. PRINCIPES DE FONCTIONNEMENT**

<i>Figure 5-1</i> Schéma mécanique d'une cellule de charge .....	39
--	----

**6. CALIBRAGE**

<i>Figure 6-1</i> Etiquette de calibrage .....	42
<i>Figure 6-2</i> Configuration de calibrage .....	43
<i>Figure 6-3</i> Potentiomètres de calibrage .....	44
<i>Figure 6-4</i> Formules de calibrage .....	44

**8. DÉPANNAGE**

<i>Figure 8-1</i> Mécanisme amortisseur .....	51
---	----



---

# Préface

---

## BUT ET PORTÉE DE CE MANUEL

Ce manuel contient toutes les informations nécessaires à la mise en service et à l'utilisation des freins dynamométriques à hystérésis de Magtrol. Il doit être lu attentivement par l'utilisateur afin de garantir un usage adéquat des freins et placé dans un lieu sûr pour consultations ultérieures.

## À QUI S'ADRESSE CE MANUEL

Ce manuel s'adresse à des utilisateurs de freins dynamométriques à hystérésis de Magtrol.

## STRUCTURE DE CE MANUEL

Ce paragraphe résume les informations contenues dans ce manuel. Certaines informations ont été délibérément répétées dans le but de réduire au minimum les renvois et de faciliter la compréhension du manuel.

Résumé des différents chapitres :

- Chapitre 1: GÉNÉRALITÉS - Contient les fiches techniques des freins dynamométriques à hystérésis de Magtrol décrivant leurs caractéristiques mécaniques et électriques.
- Chapitre 2: ENTRÉES/SORTIES – Décrit les composantes se trouvant sur la face arrière des freins dynamométriques.
- Chapitre 3: INSTALLATION/CONFIGURATION – Décrit les options d'installation et de configuration des freins dynamométriques, ainsi que l'enlèvement de la vis de blocage protégeant la cellule de charge lors du transport du frein, la mise à terre et les configurations du frein pour une utilisation manuelle, pilotée par ordinateur ou avec refroidissement à air.
- Chapitre 4: RÉALISATION DE TESTS – Contient les informations nécessaires pour réaliser des tests de moteurs prenant en compte les caractéristiques de fonctionnement du frein dynamométrique.
- Chapitre 5: PRINCIPES DE FONCTIONNEMENT – Contient les informations théoriques à la base du fonctionnement des freins dynamométriques telles que la vitesse de rotation, le couple, l'amplification du signal de couple, le contrôle de la virgule, le cylindre-amortisseur et la régulation de la puissance de freinage.
- Chapitre 6: CALIBRAGE – Décrit la procédure de calibrage et sa programmation dans le temps.
- Chapitre 7: FONCTIONNALITÉS EN OPTION – Décrit les moyens disponibles en option tels que les encodeurs de vitesse de rotation et les sorties analogiques permettant de rendre les freins dynamométriques Magtrol encore plus performants.
- Chapitre 8: DÉPANNAGE - Contient des indications sur l'élimination de petits dérangements pouvant survenir lors de la configuration et l'exploitation du frein.
- Annexe A: RAPPORT DE CALIBRAGE – Fiche d'enregistrement des données de calibrage.
- Annexe B: SCHÉMAS – Contient les schémas électriques de la carte-amplificateur du couple, du capteur de vitesse de rotation et des alimentations de la cellule de charge et de la régulation de la puissance de freinage.

## SYMBOLES UTILISÉS DANS CE MANUEL

Les symboles et les styles d'écriture suivants sont utilisés dans ce manuel afin de mettre en évidence certaines parties importantes du texte :



---

**Remarque :** Ce symbole est destiné à rendre l'utilisateur attentif à certaines informations complémentaires ou à des conseils en rapport avec le sujet traité. La main informe également l'utilisateur sur les possibilités d'obtenir un fonctionnement optimal du produit.

---



---

**ATTENTION :** CE SYMBOLE EST DESTINÉ À RENDRE L'UTILISATEUR ATTENTIF À DES INFORMATIONS, DES DIRECTIVES ET DES PROCÉDURES QUI, SI ELLES SONT IGNORÉES, PEUVENT PROVOQUER DES DOMMAGES AU MATÉRIEL DURANT SON UTILISATION. LE TEXTE DÉCRIT LES PRÉCAUTIONS NÉCESSAIRES À PRENDRE ET LES CONSÉQUENCES POUVANT DÉCOULER D'UN NON-RESPECT DE CELLES-CI.

---



---

**DANGER !** CE SYMBOLE INDIQUE LES DIRECTIVES, LES PROCÉDURES ET LES MESURES DE SÉCURITÉ DEVANT ÊTRE SUIVIES AVEC LA PLUS GRANDE ATTENTION AFIN D'ÉVITER TOUTE ATTEINTE À L'INTÉGRITÉ PHYSIQUE DE L'UTILISATEUR OU D'UNE TIERCE PERSONNE. L'UTILISATEUR DOIT ABSOLUMENT TENIR COMPTE DES INFORMATIONS DONNÉES ET LES METTRE EN PRATIQUE AVANT DE CONTINUER LE TRAVAIL.

---



---

**LORSQUE LE PORT DE PROTECTIONS AUDITIVES EST REQUIS, LE SYM-BOLE "STOP" EST REMPLACÉ PAR CELUI REPRÉSENTANT UN CAS-QUE DE PROTECTION ACOUSTIQUE.**

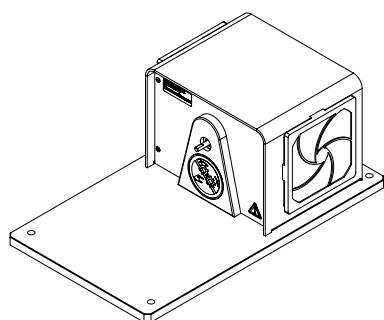
---

# 1. Généralités

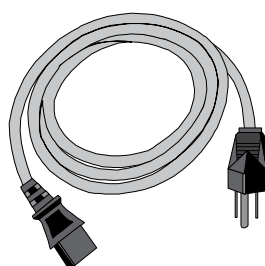
## 1.1 DÉBALLAGE DU FREIN DYNAMOMÉTRIQUE

Votre frein dynamométrique a été emballé avec soin pour le protéger des aléas du transport. L'emballage est réutilisable et résistant aux chocs.

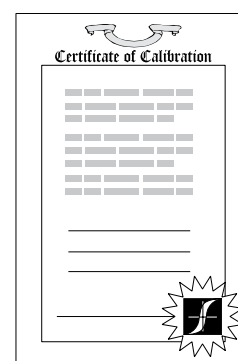
1. Veuillez contrôler soigneusement le contenu du carton réutilisable:



Frein dynamométrique à hystérésis



Câble réseau  
(livré ni avec les freins de la série 700 ni avec le frein HD-825)



Certificat de calibrage



Câble couple-vitesse



Câble d'excitation du frein

2. D'éventuels dégâts occasionnés lors du transport doivent être annoncés sans délai au transporteur, tout comme au service après-vente Magtrol.



Remarque: Veuillez garder les cartons ainsi que le matériel de transport pour réutilisation lors d'un renvoi de l'analyseur de puissance pour calibrage ou maintenance.

3. Enlever la vis de blocage protégeant la cellule de charge durant le transport

### NOTE IMPORTANTE!

Ne procéder à la suite des opérations qu'après avoir enlevé la vis de blocage protégeant la cellule de charge des freins suivants :

HD-100	HD-500	HD-515	ED-710
HD-106	HD-505	HD-700	HD-715
HD-400	HD-510	HD-705	ED-715

Cela ne s'applique pas aux freins HD-800, HD-805, HD-810, HD-815, HD-825 ou ED-815. Pour de plus amples informations, voir le *paragraphe 3.1*.



Remarque: Garder la vis de blocage pour utilisation lors du déplacement ou d'un éventuel renvoi du frein à Magtrol pour réparation.

## 1.2 CARACTÉRISTIQUES DES FREINS DYNAMOMÉTRIQUES À HYSTÉRÉSIS

Tous les freins dynamométriques à hystérésis (HD et ED) de Magtrol présentent les caractéristiques suivantes:

- **Système de frein à hystérésis** : principe permettant de générer un couple précis, indépendant de la vitesse de rotation de l'axe
- **Capteur d'air de refroidissement** : tous les freins dynamométriques à hystérésis équipés pour être refroidis à l'air comprimé ou à l'aide d'un ventilateur sont munis d'un capteur d'air de refroidissement permettant de protéger le frein d'une surchauffe ou d'une erreur de l'utilisateur
- **Unités de couple standards** : anglaise, métrique et SI
- **Calibrage simple à réaliser.**

Les caractéristiques spécifiques à chaque série de freins sont énumérées ci-dessous.

### 1.2.1 FREINS DE LA SÉRIE HD

Les freins dynamométriques Magtrol de la série HD sont utilisés dans un grand nombre d'applications demandant des puissances de freinage faibles à moyennes. Leurs caractéristiques principales sont les suivantes:

- **Précision:**  $\pm 0,25\%$  à  $\pm 0,5\%$  de la pleine échelle (selon le modèle et la configuration du système)
- **Freins adaptés aux besoins du client** (couple et vitesse de rotation)
- **Encodeur avec commutateur:** option permettant à l'utilisateur de commuter entre un encodeur à 60 et 600 PPRs, ou un encodeur à 60 et 6000 PPRs.

### 1.2.2 FREINS DE LA SÉRIE ED

Les freins dynamométriques Magtrol de la série ED à haute performance ont été développés tout spécialement pour résister à de fortes vibrations telles que celles rencontrées avec les moteurs à combustion. Leurs caractéristiques principales sont les suivantes:

- **Précision:**  $\pm 0,25\%$  de la pleine échelle
- **Vitesses de rotation élevées:** entre 12'000 et 25'000 tmin<sup>-1</sup> selon modèle
- **Arbre de mesure robuste en acier inoxydable renforcé** pour applications spéciales
- **Cellule de charge spéciale, renforcée** : surface de contact du doigt réalisée en acier inoxydable permettant d'éviter une usure prématurée due à des vibrations excessives
- **Paliers amortisseur renforcés** garantissant un meilleur support avant et arrière
- **Refroidissement du frein** : ventilateur pour une dissipation de chaleur optimale.

## 1.3 FICHE TECHNIQUE

# HD SERIES

## FREINS DYNAMOMÉTRIQUES À HYSTÉRÉSIS

MAGTROL propose 3 gammes de freins dynamométriques: les frein à hystérésis (**HD Series**), à courants de Foucault (**WB Series**) et à poudre magnétique (**PB Series**). Chaque type de frein dynamométrique présente des avantages et des limitations, et le choix d'un frein approprié dépendra en grande partie du type d'essai à effectuer. Avec plus de 50 modèles standards au choix, nos ingénieurs de vente sont à votre disposition pour vous conseiller dans le choix du frein dynamométrique le mieux adapté à vos besoins.

### CARACTÉRISTIQUES

- 16 modèles standard à disposition avec des couples de 18 mN·m to 56.5 N·m
- 14 modèles à haute vitesse disponibles
- Système de frein à hystérésis permettant de générer avec précision un couple indépendant de la vitesse de rotation
- Test de moteurs: Possibilité de tester les moteurs entre la marche à vide et le blocage du rotor
- Unités de couple selon SI. (Unités anglaises et métriques disponibles sur demande)
- Précision :  $\pm 0.25\%$  (pleine échelle)
- Capteur d'air de refroidissement pour une protection efficace contre la surchauffe et d'éventuelles erreurs de manipulation
- Plaques de base disponibles en version longue et courte
- Version sur mesure selon les besoins spécifiques des clients (couple et vitesse de rotation)
- Calibration simple à réaliser



Fig. 1: HD-715 | Freins dynamométriques à hystérésis

### DESCRIPTION

Les freins dynamométriques à hystérésis HD Series sont universellement utilisables et se prêtent tout spécialement à des applications de bancs d'essais de puissances moyennes (jusqu'à 14 kW en fonctionnement intermittent). Un frein dynamométrique à hystérésis développe un couple déjà à l'arrêt. Cela permet de mesurer les caractéristiques d'un moteur, de sa marche à vide jusqu'au blocage de son rotor. Selon le modèle, le refroidissement du frein est réalisé soit par convection, soit à l'aide d'air comprimé. Etant donné que ces freins ne sont pas refroidis à l'eau, leurs valeurs caractéristiques de puissance sont indiquées aussi bien pour une utilisation en continu qu'intermittente. Tous les freins dynamométriques à hystérésis de Magtrol se caractérisent par une précision de  $\pm 0.25\%$  (pleine échelle) selon le modèle et sa configuration.

L'intégration des freins dynamométriques dans les systèmes de mesure est simplifiée par la mise à disposition de plaques de base longues ou courtes. La version courte facilite le montage du moteur sur des surfaces munies de rainures en «T» et de fixations ajustables. La version longue est idéale pour des essais directement réalisés sur le plateau du banc de mesures.

### APPLICATIONS

Les systèmes de bancs d'essais pour moteurs de Magtrol sont utilisés par la majorité des fabricants et des utilisateurs de moteurs dans le monde. Magtrol fournit des bancs d'essais de moteurs à bon nombre de fabricants d'électroménager, d'automobiles, d'avions, d'ordinateurs, d'installations à haute tension, d'équipements de jardinage, d'appareils médicaux et dentaires, de moteurs électriques, de bureautique et d'outillage électrique.



HD SERIES

GÉNÉRALITÉS

## SÉLECTION DU FREIN

La gamme de freins dynamométriques Magtrol couvre un large spectre de couples, de vitesses de rotation et de puissances. Le choix judicieux d'un frein utilisé pour tester un moteur présuppose une connaissance précise du **couple maximum, de la vitesse de rotation et de la puissance** qui seront appliqués au frein.

### COUPLE MAXIMUM

Les freins à hystérésis Magtrol produisent leur couple de freinage indépendamment de leur vitesse de rotation sur toute la plage de vitesse et jusqu'à l'arrêt. De ce fait, à part le couple nominal, il est également possible de contrôler le couple de décrochement, ainsi que celui généré par le moteur bloqué. Il est nécessaire de dimensionner les freins dynamométriques en fonction du couple ou de la puissance maximum exigés.

### VITESSE DE ROTATION MAXIMALE

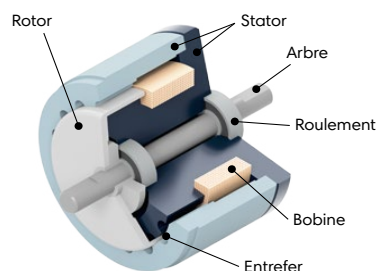
Cette indication doit être considérée indépendamment du couple et de la puissance. Elle correspond à la vitesse maximale à laquelle le frein peut être utilisé sans problème en marche à vide ou en légère charge. A cette vitesse, le couple maximal n'est cependant pas disponible.

**La puissance maximale du frein dynamométrique est un élément prioritaire à considérer lors du choix d'un frein. La chaleur résultante pourra se dissiper sans dommage pour le frein.**

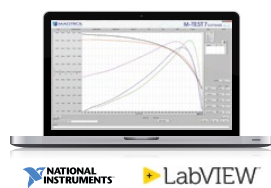
## PRINCIPE DE FONCTIONNEMENT

Les freins dynamométriques à hystérésis absorbent la puissance à l'aide d'un système à hystérésis unique en son genre qui génère sans éléments de friction un couple indépendant de la vitesse de rotation. Le frein à hystérésis produit son couple à l'aide des deux composantes suivantes : une structure polarisée réticulée et une unité rotor/arbre en acier spécial.

Lorsque la bobine du stator n'est pas excitée, le rotor peut tourner librement. Par contre, lorsqu'un champ, produit par une bobine ou un aimant, s'établit à travers le stator dans l'entrefer, la force agissant sur le rotor génère un couple de freinage.



## M-TEST - MOTOR TESTING SOFTWARE



Le logiciel M-TEST de Magtrol (basé sur Windows®), est un programme informatique ingénieux pour l'acquisition des données lors d'un test de moteur. Utilisé avec un contrôleur de freins dynamométriques de Magtrol (ex.

DSP7010), M-TEST fonctionne avec n'importe quel frein dynamométrique ou capteur de couple en ligne, pour déterminer les caractéristiques de performance d'un moteur en test. Jusqu'à 63 paramètres peuvent être calculés et affichés grâce aux nombreuses fonctionnalités de test et de représentation graphique.

M-TEST fait partie intégrante de tous les systèmes de test moteur de MAGTROL. Il permet des tests en rampe, en courbe, en modes

## PUISSANCE MAXIMALE

Cette valeur correspond à la puissance maximale thermique générée par le moteur testé, qui peut être absorbée et dissipée par radiation par le système de freinage. L'énergie absorbée et transformée en chaleur est fonction du couple (**T**) appliqué au moteur testé et de la vitesse de rotation résultante (**n**). Cette relation est décrite par la formule de puissance (**P**) suivante:

$$\begin{aligned} \text{SI: } P[W] &= T[N \cdot m] \times n[\text{min}^{-1}] \times (1.047 \times 10^{-1}) \\ \text{English: } P[W] &= T[\text{lb} \cdot \text{in}] \times n[\text{rpm}] \times (1.183 \times 10^{-2}) \\ \text{Metric: } P[W] &= T[\text{kg} \cdot \text{cm}] \times n[\text{rpm}] \times (1.027 \times 10^{-2}) \end{aligned}$$

Les contrôleurs, afficheurs et logiciels de Magtrol calculent la puissance en chevaux: 1 [hp] = 550 [lb-ft/s].

Selon cette définition:  $P[\text{hp}] = P[W] / 745.7$

La capacité des freins de dissiper la chaleur dépend fortement de la durée de charge des freins. Magtrol différencie de ce fait deux valeurs de puissance nominale, l'une pour une charge permanente, l'autre pour une charge intermittente de 5 minutes.

manuels, d'état «passé/échec» et de surcharge; afin de mener des essais de manière adéquate et fiable.

Programmé en environnement LabVIEW™, M-TEST offre la possibilité de tester une variété de moteurs dans une multitude de configurations. Les données générées par le programme peuvent être enregistrées, affichées et imprimées, sous forme de tableaux ou de graphiques, et peuvent facilement être importées dans un tableur.

Pour des exigences particulières en matière de test moteurs ou en fonction de besoins spécifiques, Magtrol possède également l'expertise pour apporter des modifications personnalisées au logiciel.



HD SERIES

## CONFIGURATIONS DU SYSTÈME

### SYSTÈMES EN BOUCLE OUVERTE

Magtrol propose aussi bien des systèmes manuels que des systèmes asservis par PC. Un système manuel typique consiste en un frein dynamométrique HD Series avec un contrôleur DSP 7010 de Magtrol. Pour l'acquisition des valeurs de courant, de tension et le calcul du facteur de puissance, un analyseur de puissance mono- ou triphasé peut être intégré en

option dans le système. Les systèmes sans asservissement sont souvent utilisés dans des lignes de production ou pour des contrôles d'entrée et permettent de déterminer rapidement si les produits correspondent aux exigences définies au préalable (test pass/fail). La version standard du contrôleur DSP 7010 dispose de la fonction de test pass/fail.

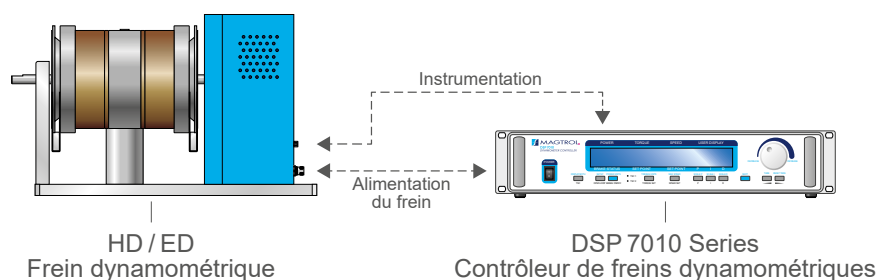


Fig. 2: Frein dynamométrique avec avec contrôleur DSP 7010

### SYSTÈMES EN BOUCLE FERMÉE

Les systèmes asservis permettent l'acquisition de données à l'aide d'un PC et du programme de test de moteurs M-TEST, d'un contrôleur programmable modèle DSP 7010, ainsi que de cartes interfaces correspondantes et de câbles de raccordement. Les contrôleurs de freins dynamométriques DSP 7010 indiquent les valeurs calculées de puissance (en Watts ou

en CV) en plus du couple et de la vitesse de rotation. Des analyseurs de puissance mono- ou triphasés, indispensables pour déterminer le rendement, peuvent être intégrés sans problème dans un tel système. Il en va de même pour les équipements de tests de température.

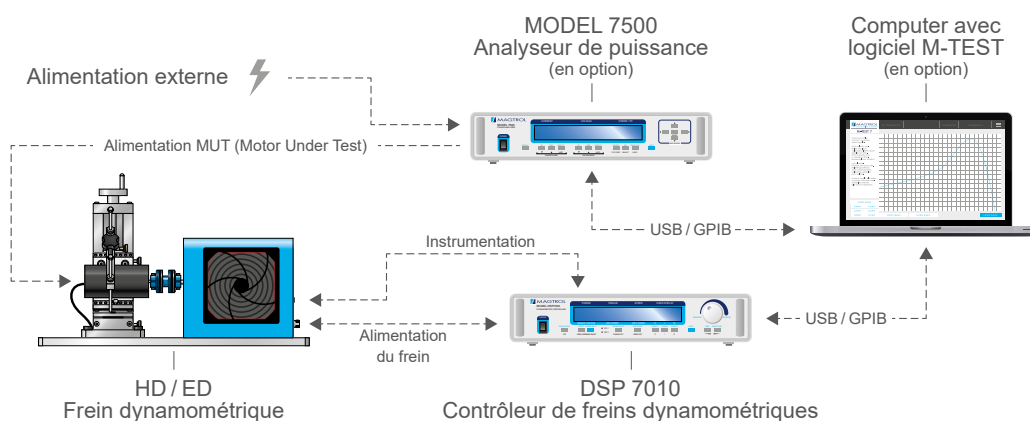


Fig. 3: Frein dynamométrique HD Series avec analyseur de puissance MODEL 7500, contrôleur programmable de frein dynamométrique DSP 7010 et logiciel de contrôle et d'acquisition M-TEST



HD SERIES

## SPÉCIFICATIONS

VALEURS NOMINALES									
MODÈLE	CODE D'UNITÉ DU COUPLE <sup>a)</sup>	PLAGES DE COUPLE MAX.	COUPLE RÉSIDUEL (NON EXCITÉ) à 1000min <sup>-1</sup>	INERTIE D'ENTRÉE NOMINALE	PUISSANCE MAX.		VITESSE DE ROTATION MAX. <sup>e)</sup>		REFROIDISSEMENT DU FREIN
					5min	EN CONTINU <sup>b)</sup>	STANDARD	HAUTE VITESSE	
		N·m	mN·m	kg·m <sup>2</sup>	W	W	min <sup>-1</sup>	min <sup>-1</sup>	
HD-106	5C	0.018	0.056	6.35 x 10 <sup>-7</sup>	35	7	30 000	50 000	Convection
HD-100	5C	0.08	0.64	4.61 x 10 <sup>-6</sup>	75	20	25 000	40 000	Convection
HD-400	5C	0.28	2	2.10 x 10 <sup>-5</sup>	200	55			Convection
HD-500	5C	0.85	5	1.09 x 10 <sup>-4</sup>	400	80			Convection
HD-510	5C			1.09 x 10 <sup>-4</sup>	750	375			Air Comprimé <sup>c)</sup> (0.20 m <sup>3</sup> /min à 0.12 bar)
HD-505	5C	1.7	10	2.18 x 10 <sup>-4</sup>	800	160			Convection
HD-515	5C	3.1	13	2.18 x 10 <sup>-4</sup>	1500	900			Air Comprimé <sup>c)</sup> (0.28 m <sup>3</sup> /min à 0.30 bar)
HD-700	5C			7.47 x 10 <sup>-4</sup>	700	150			Convection
HD-710	5C			7.47 x 10 <sup>-4</sup>	1500	935			Refroidisseur <sup>d)</sup>
HD-705	5C	6.2	23	1.49 x 10 <sup>-3</sup>	1400	300			Convection
HD-715	5C			1.49 x 10 <sup>-3</sup>	3400	3000			Refroidisseur <sup>d)</sup>
HD-800	5C	14.0	100	6.01 x 10 <sup>-3</sup>	2800	1800	N/A	Compressed Air <sup>c)</sup> (0.40 m <sup>3</sup> /min à 0.70 bar)	
HD-810	5C			6.01 x 10 <sup>-3</sup>	3500	3000	15000	Refroidisseur <sup>d)</sup>	
HD-805	5C	28.0	140	1.19 x 10 <sup>-2</sup>	5300	2250	N/A	Compressed Air <sup>c)</sup> (0.42 m <sup>3</sup> /min à 1 bar)	
HD-815	5C			1.19 x 10 <sup>-2</sup>	7000	6000	15000	Refroidisseur <sup>d)</sup>	
HD-825	5C	56.5	400	2.51 x 10 <sup>-2</sup>	14000	12000	8000	10000	Refroidisseur <sup>d)</sup>

a) Tous les dynamomètres «5C» ont une sortie de 5V.

Pour les spécifications des modèles «6C» (unités anglaises), «7C» (unités métriques) ou «8C» (unités SI), nous vous remercions de prendre contact avec nos représentants commerciaux.

b) Un fonctionnement continu en puissance est acceptable pour une durée max. de 4 heures. Passé ce temps, un fonctionnement prolongé à haute température va occasionner un vieillissement prématuré des composants et des roulements. Pour fonctionner en continu sur un temps plus long, la température des composants doit être maintenue <100°C.

Le contrôle de la température sur la surface extérieure au frein constitue une vérification suffisante.

c) Exige un refroidissement à l'air (fourni par l'utilisateur). Un régulateur de pression ainsi qu'un filtre sont livrés avec le frein.

d) Le refroidisseur est inclus

e) La vitesse maximale dépendra du type de clavette (si présente) utilisée sur l'arbre. Sauf indication contraire, l'arbre du dynamomètre sera fabriqué sans rainure de clavette.

## CONSUMMATION ÉLECTRIQUE

MODÈLE	VOLTAGE	VA
HD-1XX-5C1, HD-4XX-5C1, HD-5XX-5C1	120 V	30
HD-1XX-5C2, HD-4XX-5C2, HD-5XX-5C2	240 V	
HD-800-5C1, HD-810-5C1	120 V	65
HD-800-5C2, HD-810-5C2	240 V	
HD-805-5C1, HD-815-5C1	120 V	130
HD-805-5C2, HD-815-5C2	240 V	
HD-825-5C1	120 V	N/A
HD-825-5C2	240 V	



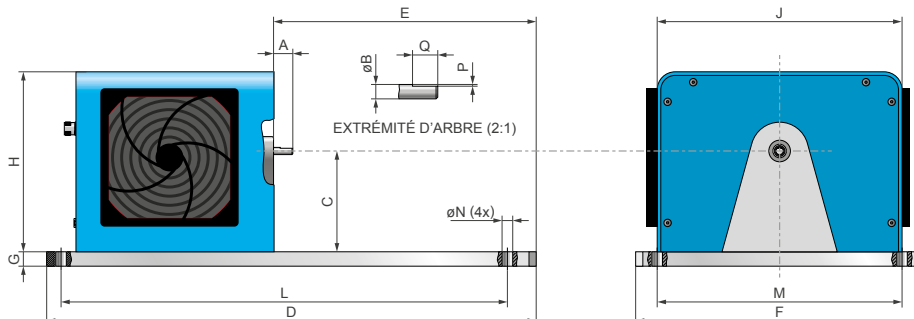


HD SERIES

GÉNÉRALITÉS

**DIMENSIONS HD-100 / 400 / 500**

**HD-100 / 400 / 500 SERIES, AVEC PLAQUE DE BASE LONGUE**



**HD-100 / 400 / 500 SERIES, AVEC PLAQUE DE BASE COURTE**

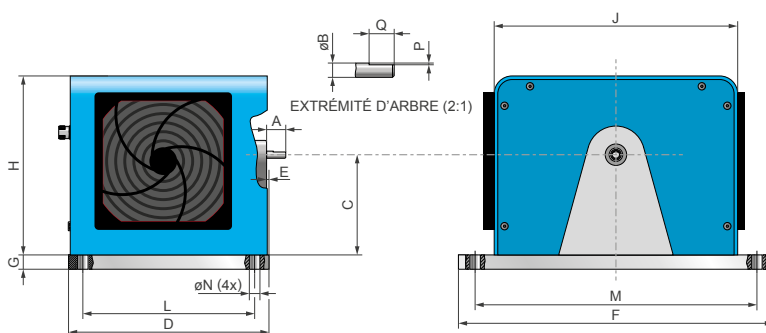


Fig. 4: HD-400 | Frein dynamométrique avec plaque de base courte

NOTE: Les dimensions originales sont en unités anglaises (pouce) et ont été converties. Toutes les valeurs exprimées dans ce tableau sont en unités métriques et exprimée en millimètres. Les dimensions originales sont disponible sur demande ou consultable dans la fiche technique en anglais.

MODÈLE	A	øB	C	D	E	F	G	H	J	L <sup>a)</sup>	M <sup>a)</sup>	øN	P	Q	Poids
<b>HD-100/400/500 SERIES - PLAQUE DE BASE LONGUE</b>															
HD-106	12.7	3.167 <sup>(0/-0.005)</sup>	88.9	432	238.3	254	12.7	159	216	394	216	9.4	0.38	9.53	5.4 kg
HD-100	19.1	4.763 <sup>(0/-0.013)</sup>			0.64								9.53	5.7 kg	
HD-400	17.0	6.342 <sup>(0/-0.005)</sup>	101.6	508	231.9	279.4	12.7	159	216	470	250	9	0.76	11.13	6.8 kg
HD-500	22.2	9.525 <sup>(0/-0.013)</sup>			1.19								9.53	7.3 kg	
HD-510					N/A <sup>b)</sup>								5.7 kg		
HD-505	22.2	9.525 <sup>(0/-0.013)</sup>	101.6	508	244.9	279.4	12.7	159	216	470	250	9	1.27	9.53	8.1 kg
HD-515					N/A <sup>b)</sup>								8.1 kg		
<b>HD-100/400/500 SERIES - PLAQUE DE BASE COURTE</b>															
HD-106	12.7	3.167 <sup>(0/-0.005)</sup>	88.9	177.8	8.4	279.4	12.7	159	216	152.4	250	9	0.38	9.53	3.4 kg
HD-100	19.1	4.763 <sup>(0/-0.013)</sup>			2.1								9.53	3.6 kg	
HD-400	17.0	6.342 <sup>(0/-0.005)</sup>	101.6	241.3	2.1	279.4	12.7	159	216	177.8	250	9	0.76	11.13	5.0 kg
HD-500	22.2	9.525 <sup>(0/-0.013)</sup>			1.19								9.53	5.4 kg	
HD-510					N/A <sup>b)</sup>								5.7 kg		
HD-505	22.2	9.525 <sup>(0/-0.013)</sup>	101.6	241.3	2.6	279.4	12.7	159	216	215.9	250	9	1.27	9.53	5.9 kg
HD-515					N/A <sup>b)</sup>								5.9 kg		

a) Ces dimensions correspondent à l'entraxe des perçages de fixation. Chaque plaque de base est équipée de 4 perçages de fixation.

b) Ce fraisage n'est pas disponible pour les modèles HS (à grande vitesse). Pour ces derniers, seul l'arbre lisse est possible.

NOTE: les fichiers 3D-STEP de la plupart de nos produits sont disponibles sur : [www.magtrol.com](http://www.magtrol.com) ; autres fichiers disponibles sur demande.

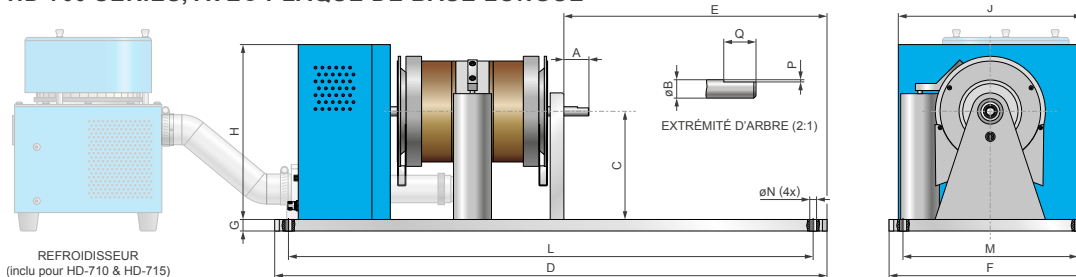


HD SERIES

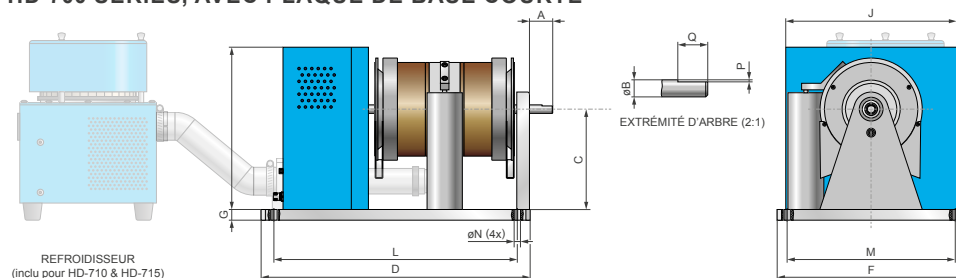
GÉNÉRALITÉS

**DIMENSIONS HD-700**

**HD-700 SERIES, AVEC PLAQUE DE BASE LONGUE**



**HD-700 SERIES, AVEC PLAQUE DE BASE COURTE**



NOTE: Les dimensions originales sont en unités anglaises (pouce) et ont été converties. Toutes les valeurs exprimées dans ce tableau sont en unités métriques et exprimée en millimètres. Les dimensions originales sont disponible sur demande ou consultable dans la fiche technique en anglais.

MODÈLE	A	ØB	C	D	E	F	G	H	J	L <sup>a)</sup>	M <sup>a)</sup>	ØN	P	Q	Poids
<b>HD-700 SERIES - PLAQUE DE BASE LONGUE</b>															
HD-700	31.8	12.692 <sub>(-0.005)</sub>	149.2	609.6	323.9	279.4	15.9	241.3	254	571.5	241.3	9.5	1.6	15.9	17.6 kg
HD-710				660.4	345.2					622.3			N/A <sup>b)</sup>	20.3 kg	
HD-705				711.2	346.0					673.1			1.6	15.9	23.5 kg
HD-715				762.0	363.0					723.9			N/A <sup>b)</sup>	26.6 kg	
<b>HD-700 SERIES - PLAQUE DE BASE COURTE</b>															
HD-700	31.8	12.692 <sub>(-0.005)</sub>	149.2	288.0	2.2	279.4	15.9	241.3	254	250.0	250	9.5	1.6	15.9	13.6 kg
HD-710				317.5						279.5			N/A <sup>b)</sup>	16.3 kg	
HD-705				367.0						329.0			1.6	15.9	19.5 kg
HD-715				400.0						362.0			N/A <sup>b)</sup>	22.7 kg	

a) Ces dimensions correspondent à l'entraxe des perçages de fixation. Chaque plaque de base est équipée de 4 perçages de fixation.

b) Ce fraisage n'est pas disponible pour les modèles HS (à grande vitesse). Pour ces derniers, seul l'arbre lisse est possible.

NOTE: les fichiers 3D-STEP de la plupart de nos produits sont disponibles sur : [www.magtrol.com](http://www.magtrol.com) ; autres fichiers disponibles sur demande.

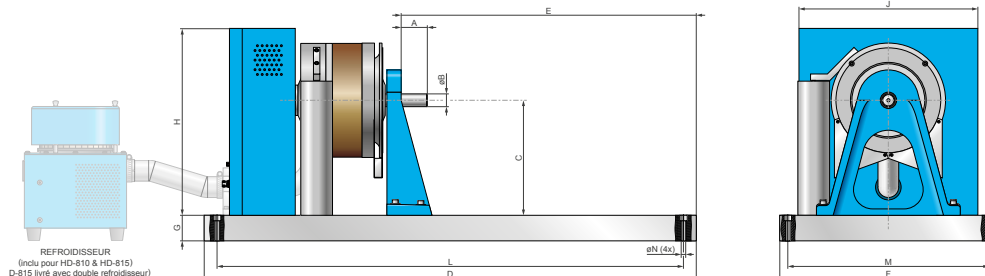


HD SERIES

GÉNÉRALITÉS

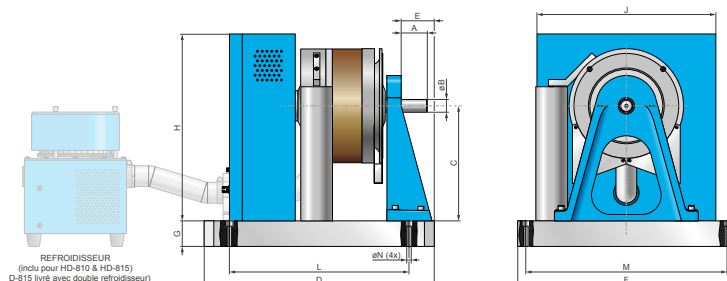
**DIMENSIONS HD-800**

**HD-800 SERIES, AVEC PLAQUE DE BASE LONGUE**



REFROIDISSEUR  
(inclu pour HD-810 & HD-815)  
D-815 livré avec double refroidisseur

**HD-800 SERIES, AVEC PLAQUE DE BASE COURTE**



REFROIDISSEUR  
(inclu pour HD-810 & HD-815)  
D-815 livré avec double refroidisseur



Fig.5: HD-810 | Dynamometer avec plaque de base courte et refroidisseur

NOTE: Pour des dimensions détaillées des avec plaque de base à rainure en T, visitez le site Web de Magtrol.

NOTE: Les dimensions originales sont en unités anglaises (pouce) et ont été converties. Toutes les valeurs exprimées dans ce tableau sont en unités métriques et exprimée en millimètres. Les dimensions originales sont disponible sur demande ou consultable dans la fiche technique en anglais.

MODÈLE	A	øB	C	D	E	F	G	H	J	L <sup>a)</sup>	M <sup>a)</sup>	øN	Poids
<b>HD-800 SERIES - PLAQUE DE BASE LONGUE</b>													
HD-800	54	25.4 (0.005)	228.6	978	605	432	50.8	371	356	927	381	13.5	107.2 kg
HD-810	52				587								105.3 kg
HD-805	54				522							129.7 kg	
HD-815					462							130.1 kg	
<b>HD-800 SERIES - PLAQUE DE BASE COURTE</b>													
HD-800	54	25.4 (0.005)	228.6	438	65	432	50.8	371	356	400	400	9	76.2 kg
HD-810	52			457	66								74.4 kg
HD-805	54			520	65								103.4 kg
HD-815				584	66								107.0 kg

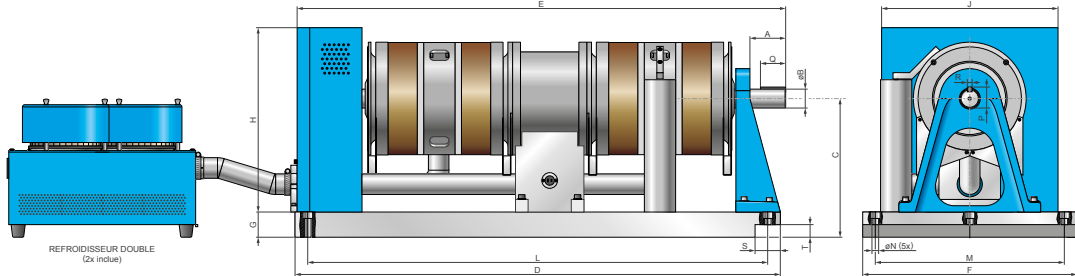
a) Ces dimensions correspondent à l'entraxe des perçages de fixation. Chaque plaque de base est équipée de 4 perçages de fixation.

NOTE: les fichiers 3D-STEP de la plupart de nos produits sont disponibles sur : [www.magtrol.com](http://www.magtrol.com) ; autres fichiers disponibles sur demande.



HD SERIES

**DIMENSIONS HD-825**



Le dynamomètre HD-825 est aussi disponible avec une plaque de base longue; dans ce cas, celui-ci sera disposé sur une table pour dynamomètre (TAB 0825L). Nous vous remercions de contacter votre représentant commerciale pour plus de détails.

NOTE: Les dimensions originales sont en unités anglaises (pouce) et ont été converties. Toutes les valeurs exprimées dans ce tableau sont en unités métriques et exprimée en millimètres. Les dimensions originales sont disponible sur demande ou consultable dans la fiche technique en anglais.

MODÈLE	A	øB	C	D	E	F	G	H	J	L <sup>a)</sup>	M <sup>a)</sup>	øN	P	Q	R	S	T	Poids
HD-825	72	38.1 <sub>(0,013)</sub>	279.4	978	989	432	50.8	422	356	927	381	13.7	32.69	50.8	9.53	50.8	25.4	181.4 kg

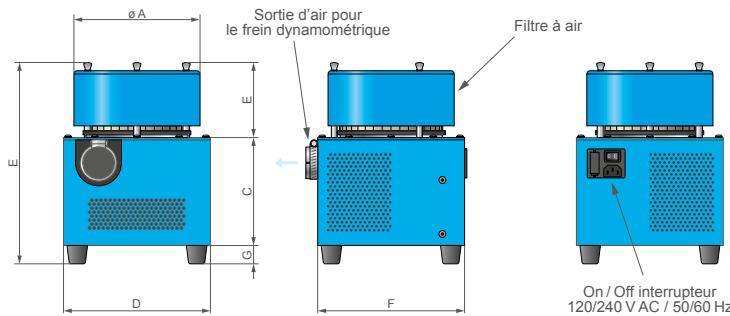
a) Ces dimensions correspondent à l'entraxe des perçages de fixation. Chaque plaque de base est équipée de 4 perçages de fixation.

**REFROIDISSEUR**

**CONSOMMATION**

MODÈLE	VOLTAGE	VA	MODÈLE	VOLTAGE	VA
BL-001	120 V	600	BL-002	120 V	1000
BL-001A	240 V	500	BL-002A	240 V	

- Les modèles HD-710, HD-715 & HD-810 sont livrés avec le refroidisseur BL-001.
- Le modèle HD-815 est livré avec le refroidisseur BL-002 blower.
- Le modèle HD-825 est livré avec deux refroidisseur BL-002 (un pour chaque dynamomètre).



Prévoir env. 150 à 200 mm d'espace entre l'arrière du dynamomètre et le refroidisseur pour permettre le montage du matériel de connexion (inclu).

Le refroidisseur BL-002 possède deux éléments de filtration.

NOTE: Toutes les valeurs sont exprimées en unités métriques. Les dimensions sont en millimètres.

MODÈLE	øA	B	C	D	E	F	G	Poids
BL-001	178	279	254	203	102	203	25	3.9 kg
BL-002	178	279	254	381	102	308	25	8.1 kg

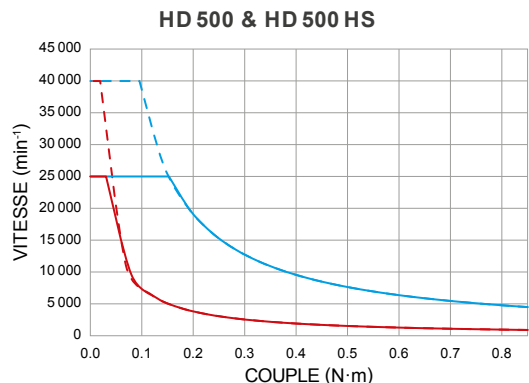
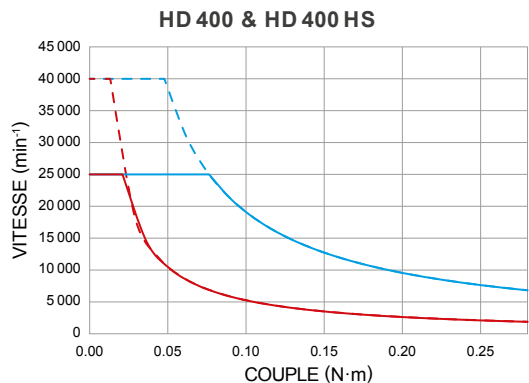
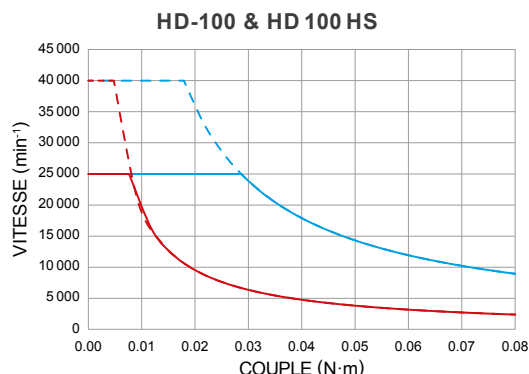
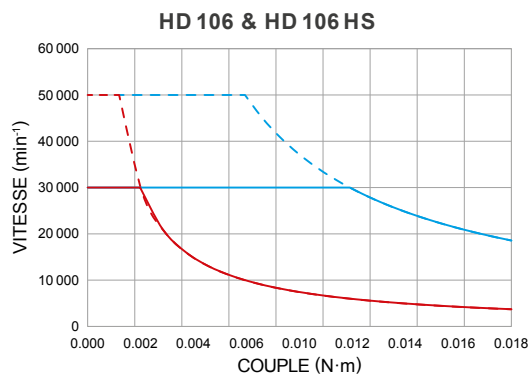
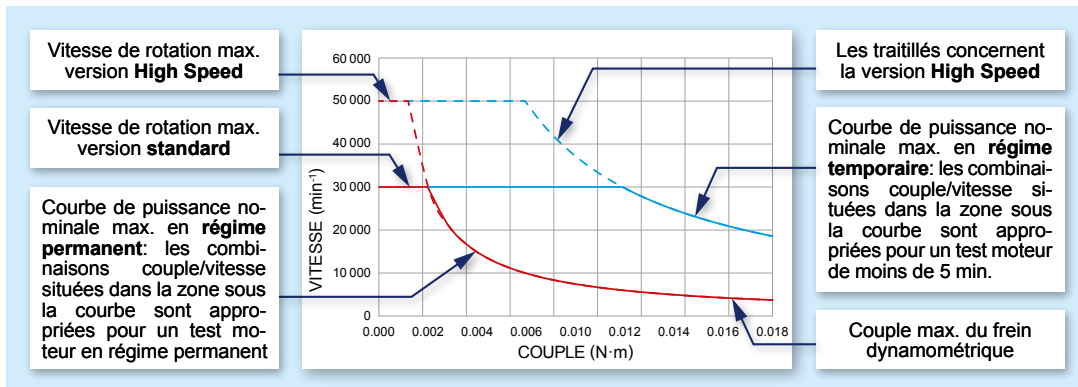
NOTE: les fichiers 3D-STEP de la plupart de nos produits sont disponibles sur : [www.magtrol.com](http://www.magtrol.com) ; autres fichiers disponibles sur demande.



HD SERIES

GÉNÉRALITÉS

COURBE DE PUISSANCE ABSORBÉE



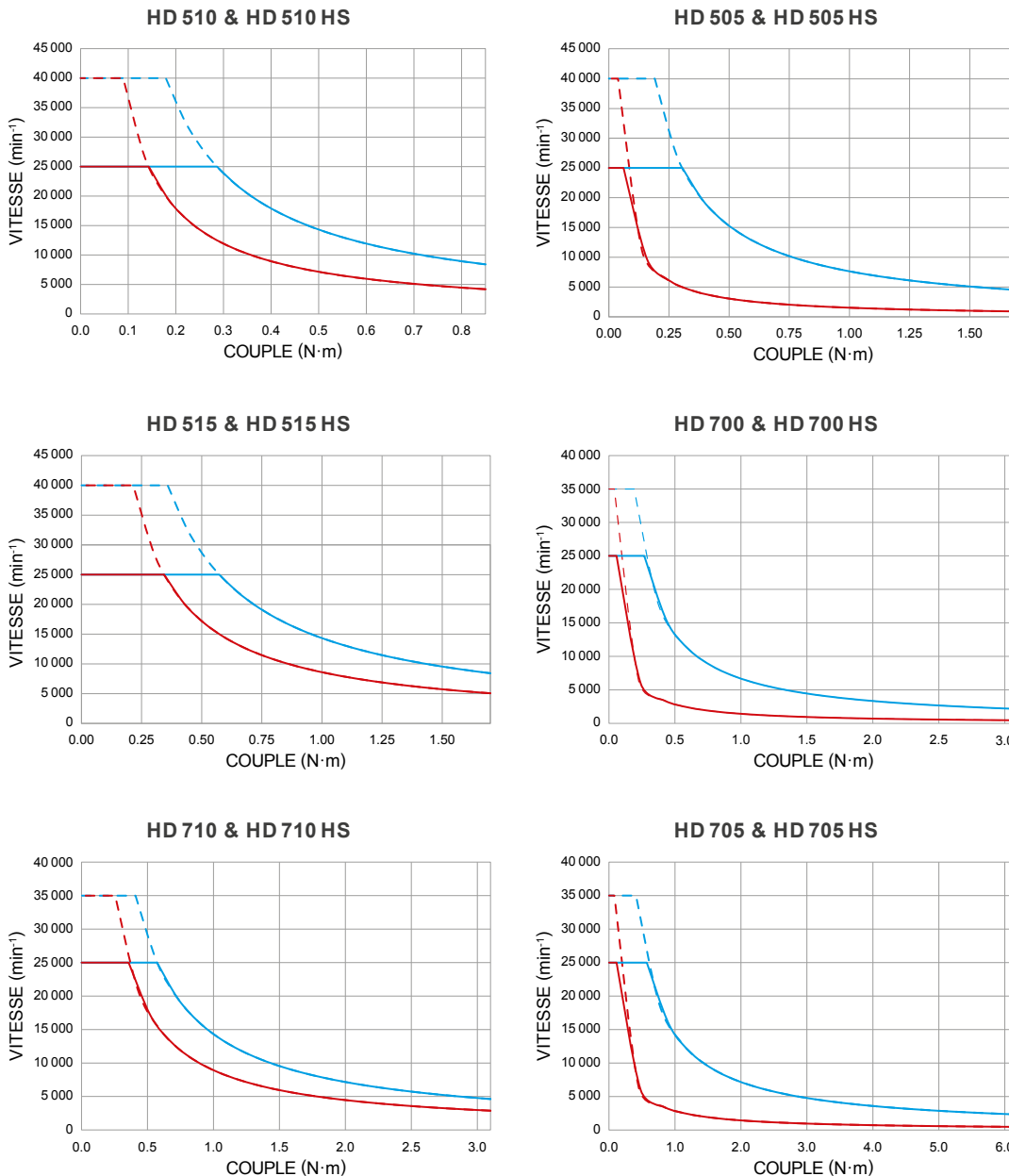
Les courbes de puissance indiquent l'énergie thermique maximale pouvant être dissipée par le frein dynamométrique en régime permanent ou temporaire.



HD SERIES

GÉNÉRALITÉS

**COURBE DE PUISSANCE ABSORBÉE**



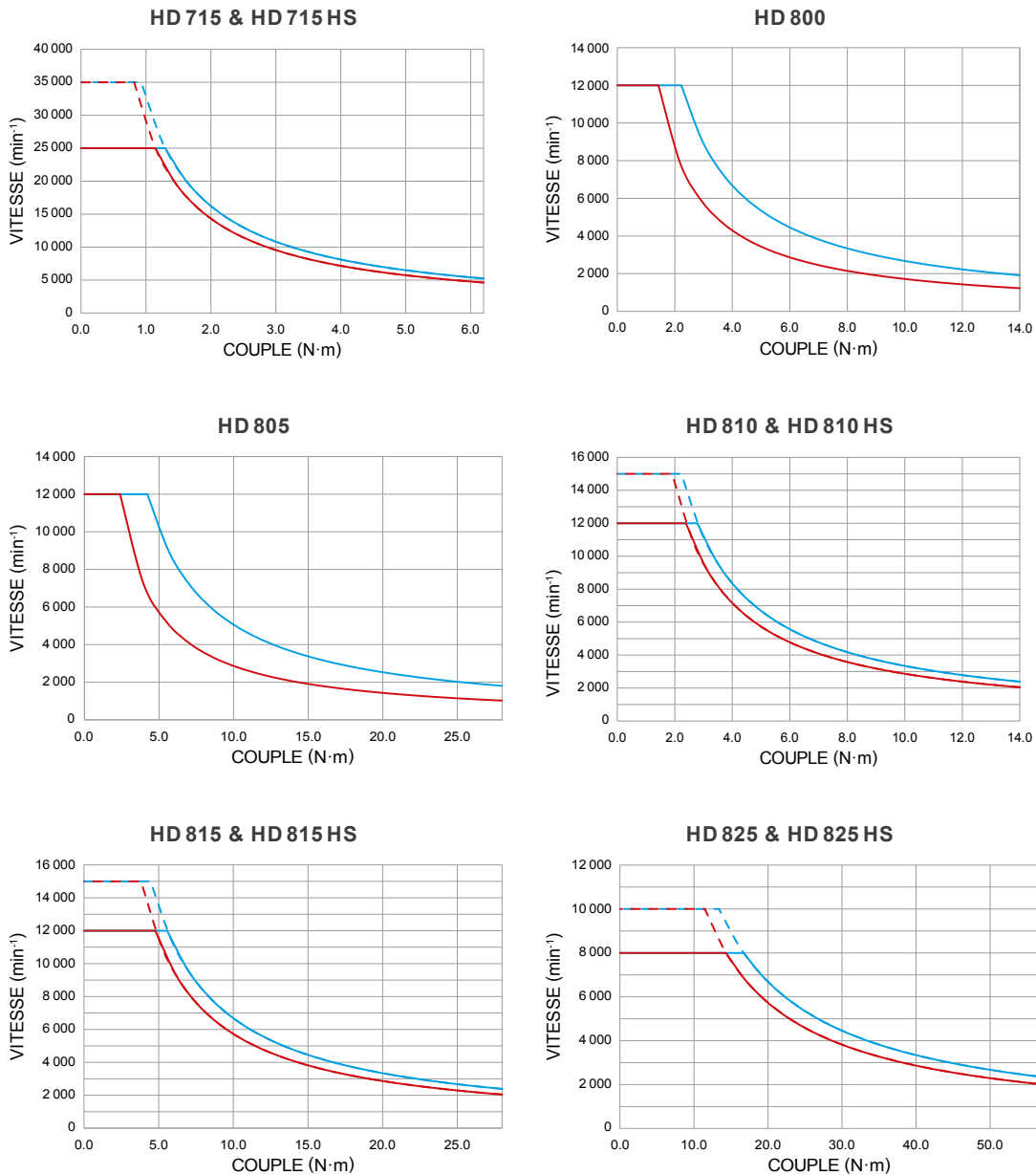
Les courbes de puissance indiquent l'énergie thermique maximale pouvant être dissipée par le frein dynamométrique en régime permanent ou temporaire.



HD SERIES

GÉNÉRALITÉS

COURBE DE PUISSANCE ABSORBÉE



Les courbes de puissance indiquent l'énergie thermique maximale pouvant être dissipée par le frein dynamométrique en régime permanent ou temporaire.



HD SERIES

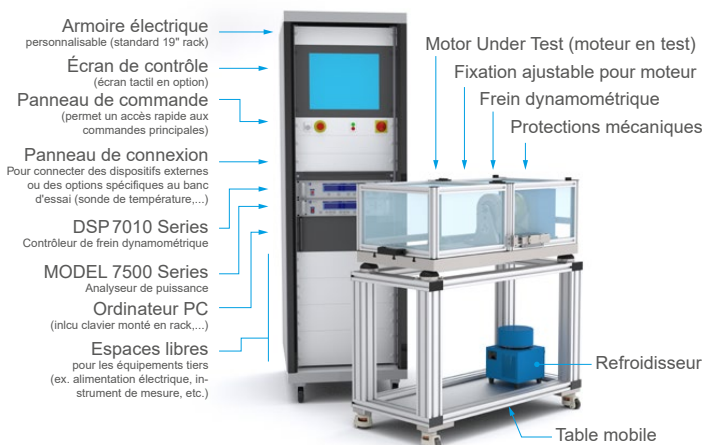
### CUSTOM MOTOR TEST SYSTEM

Les dynamomètres à hystérésis HD Series peuvent aisément être intégrés dans un système de test moteur personnalisé (CMTS).

Ces systèmes clés en main construits autour d'un PC sont conçus et élaborés sur mesure pour répondre aux besoins spécifiques des utilisateurs.

Divers dispositifs tels que des contrôleurs de freins dynamométriques, des analyseurs de puissance ou d'autres dispositifs personnalisés peuvent facilement être intégrés au moyen d'un système de rack 19" (dans une armoire externe ou directement dans la table).

Ces systèmes intègrent un logiciel spécifique (ex. M-TEST) pour automatiser et faciliter le processus de mesure.



### OPTIONS ET ACCESSOIRES

#### ENCODEUR POUR BASSE VITESSE

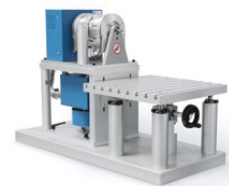
Pour les moteurs à faible vitesse (ex. moto-réducteurs) dont la vitesse maximale est inférieure à 200 min<sup>-1</sup>, Magtrol propose en option des encodeurs supplémentaires. Ceux-ci permettent d'augmenter la résolution du signal de vitesse.

#### PLAQUE DE BASE À RAINURES (T-SLOT)

Pour accueillir les fixation de moteurs réglables AMF-3 de Magtrol, une plaque de base rainurée avec trois rainures en T M12 (une centrée et deux distantes de 250mm) est disponible pour tous les dynamomètres de la série HD-8XX.

#### PERSONNALISATIONS MÉCANIQUES

Magtrol est hautement expérimenté et qualifié dans la personnalisation de ses produits. Nous avons l'habitude de fournir des plaques de base, des colonnes montantes et des modifications d'arbres sur mesure. Nos techniciens spécialisés sont à votre service pour vous aider à trouver la meilleure configuration pour votre projet.



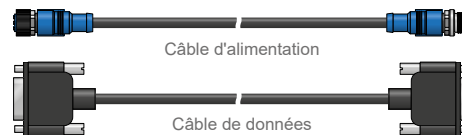
### INFORMATION DE COMMANDE

NUMÉRO DE MODÈLE	HD-	---	- 5C	- 0 <sup>a)</sup>	-	-	-
<b>100-825</b>	: Frein dynamométrique						
<b>0</b>	: AC tension non applicable						
<b>1</b>	: 120 VAC						
<b>2</b>	: 240 VAC						
<b>0</b>	: Plaque de base longue <sup>b)</sup>						
<b>1</b>	: Plaque de base courte						
<b>2</b>	: Plaque de base longue avec rainure en T (HD-8XX Series seulement)						
<b>0</b>	: Encodeur de vitesse 60 PPR (standard & HS) <sup>c)</sup>						
<b>3</b>	: Encodeur de vitesse 60 + 600 PPR <sup>c)</sup>						
<b>4</b>	: Encodeur de vitesse 60 + 6000 PPR <sup>c)</sup>						
<b>0</b>	: Version standard						
<b>H</b>	: Version HS haute vitesse (pas disponible sur HD-800 & HD-805)						

- a) En cas de conception spéciale, les 4 derniers chiffres seront spécifiques; merci de contacter nos représentants commerciaux
- b) Pour les longues plaques de base, merci de contacter nos représentants commerciaux
- c) PPR signifie «Pulse Per Revolution» ou impulsion par tour

Exemple: HD Series frein dynamométrique, modèle 106, alimentation en 240 VAC, plaque de base courte, encodeur 60 PPR et version standard sera commandé: **HD-106-5C2-0100**  
 HD Series frein dynamométrique, modèle 805, alimentation 120 VAC, plaque de base longue, rainure en T, encodeur 6000 PPR et version haute vitesse: **HD-805-5C1-024H**

#### CÂBLAGE DE RACCORDEMENT



NUMÉRO DE COMMANDE	88M	---	-	---	---
<b>367</b>	: Câble d'alimentation				
<b>368</b>	: Câble de données				
<b>0150</b>	: Câble longueur 1.5m <sup>a)</sup>				
<b>0500</b>	: Câble longueur 5m <sup>a)</sup>				

a) Autres longueurs disponibles sur demande





HD SERIES

GÉNÉRALITÉS

**OPTIONS ET ACCESSOIRES**

**DSP 7010 - CONTRÔLEURS POUR FREINS DYNAMOMÉTRIQUES**

Le contrôleur DSP 7010 de MAGTROL, pour freins dynamométriques utilise une technologie avancée de traitement numérique des signaux (Digital Signal Processing), offrant des hautes capacités lors de test de moteurs. Conçu pour être utilisé avec n'importe quel frein à hystérésis, à courant de Foucault ou à poudre de Magtrol, ainsi que les capteurs de couple en ligne de Magtrol (ou autres instruments auxiliaires), le DSP 7010 peut être complètement piloté par un PC via son interface USB ou IEEE-488. Effectuant jusqu'à 500 lectures par seconde, le DSP 7010 est l'instrument idéal pour les laboratoires de test et les chaînes de production.



Fig. 6: DSP 7011 | Contrôleurs programmables pour frein dynamométrique (modèle à un seul canal)

**MODEL 7500 - ANALYSEUR DE PUISSANCE**

L'analyseur de puissance MODEL 7500 de MAGTROL est l'instrument facile d'utilisation et idéal pour de nombreuses applications de mesure de puissance. Du DC au 80kHzAC, l'analyseur MODEL 7500 mesure les volts, les ampères, les watts, les volt-ampères, la fréquence, le facteur de crête, le V-peak, l'A-peak et le facteur de puissance; toutes ces mesures dans un seul appareil et sur un seul affichage. Il peut être utilisés comme instrument autonome, en conjonction avec les freins à hystérésis, à courant de Foucault ou à poudre de Magtrol, avec le contrôleur programmable DSP 7010 ainsi que le logiciel M-TEST pour les applications de test moteur les plus exigeantes.



Fig. 8: MODEL 7510 | Analyseur de puissance

**WB & PB SERIES - DYNAMOMÈTRES**



Fig. 7: 1PB 115 | Dynamomètre à poudre magnétique

Les dynamomètres WB Series (courant de Foucault) et PB Series (poudre magnétique) sont particulièrement adaptés aux applications exigeantes nécessitant des vitesses de rotation faibles (PB) à élevées (WB jusqu'à 65000 min<sup>-1</sup>). Les freins PB développent leur couple nominal dès l'arrêt, tandis que les freins WB développent un couple de freinage proportionnel à la vitesse et leur couple maximal est atteint à la vitesse nominale. Le frein est refroidi par l'eau qui circule dans le stator. Ainsi, ces dynamomètres sont capables de dissiper des charges permanentes élevées (jusqu'à 140kW). Les dynamomètres WB et PB intègrent un système de mesure du couple qui a une précision de ±0.3% à ±0.5% à pleine échelle.

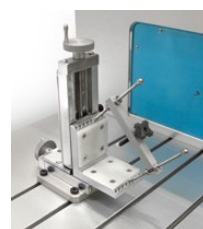
Les dynamomètres WB Series (courant de Foucault) et PB Series (poudre magnétique) sont particulièrement adaptés aux applications exigeantes nécessitant des vitesses de rotation faibles (PB) à élevées (WB jusqu'à 65000 min<sup>-1</sup>). Les freins PB développent leur couple nominal dès l'arrêt, tandis que les freins WB développent un couple de freinage proportionnel à la vitesse et leur couple maximal est atteint à la vitesse nominale. Le frein est refroidi par l'eau qui circule dans le stator. Ainsi, ces dynamomètres sont capables de dissiper des charges permanentes élevées (jusqu'à 140kW). Les dynamomètres WB et PB intègrent un système de mesure du couple qui a une précision de ±0.3% à ±0.5% à pleine échelle.

**TAB SERIES - TABLES POUR BANC D'ESSAI**

Les tables TAB Series de Magtrol permettent de faire des tests en position fixe ou itinérante. Conçues en aluminium ces tables sont légères et leurs roulettes offrent une parfaite mobilité. Grâce à leur construction robuste elles peuvent supporter des éléments lourds tels que les plus grand modèles de freins dynamométriques de Magtrol.

Le design peut être adapté à tous modèles de frein dynamométrique ou autre(s) appareil(s) de Magtrol pour réaliser un banc d'essai personnalisé; de plus, la structure est facilement reconfigurable. Pour plus d'information, merci de prendre contact avec nos représentant commerciaux.

**AMF SERIES - FIXATIONS DES MOTEURS**



Le positionnement et l'alignement ont une grande influence sur les paramètres mesurés (couple de frottement). MAGTROL recommande d'utiliser un support spécifiquement dédié aux produits à tester pour assurer les meilleures tolérances de positionnement dans X-Y, ainsi que sa répétabilité.

Vous pouvez également utiliser les fixations de moteur AMF Series de Magtrol. Ces supports extrêmement polyvalents peuvent accueillir des moteurs allant jusqu'à 101 mm (4") de diamètre. Ils facilitent le centrage du moteur pendant les tests, mais ne comportent pas de références de centrage



Fig. 9: TAB Series | Table pour dynamometer

©2023 MAGTROL | Nos produits sont en constant développement, Magtrol se réserve le droit de modifier les spécifications sans préavis.

Page 13 / 13

**FICHE TECHNIQUE**

[www.magtrol.com](http://www.magtrol.com)

**MAGTROL INC**  
70 Gardenville Parkway  
Buffalo NY 14224 | USA

phone +1 716 668 5555  
fax +1 716 668 8705  
e-mail [magtrol@magtrol.com](mailto:magtrol@magtrol.com)

**MAGTROL SA**  
Route de Montena 77  
1728 Rossens | Switzerland

phone +41 26 407 30 00  
fax +41 26 407 30 01  
e-mail [magtrol@magtrol.ch](mailto:magtrol@magtrol.ch)

**Filiales:** Allemagne  
France - Chine - Inde  
Réseau de distribution mondial



HD SERIES - FR 06/2023



ED SERIES

## ED SERIES

### FREINS DYNAMOMÉTRIQUES POUR MOTEURS

MAGTROL propose 3 gammes de freins dynamométriques: les frein à hystérésis (**HD Series**), à courants de Foucault (**WB Series**) et à poudre magnétique (**PB Series**). Chaque type de frein dynamométrique présente des avantages et des limitations, et le choix d'un frein approprié dépendra en grande partie du type d'essai à effectuer. Avec plus de 50 modèles standards au choix, nos ingénieurs de vente sont à votre disposition pour vous conseiller dans le choix du frein dynamométrique le mieux adapté à vos besoins.

#### CARACTÉRISTIQUES

- Couple maximal: 6.5 ... 28 N·m
- Système de frein à hystérésis
- Test de moteurs: Possibilité de tester les moteurs entre la marche à vide et le blocage du rotor
- Unités de couple selon SI. (Unités anglaises et métriques disponibles sur demande)
- Précision :  $\pm 0.25\%$  (pleine échelle)
- Refroidissement à air pour maximiser la dissipation de la chaleur
- Capteur d'air de refroidissement pour une protection efficace contre la surchauffe et d'éventuelles erreurs de manipulation
- Cellule de charge spécialement renforcée (acier inoxydable) empêchant l'usure prématurée due à des vibrations excessives
- Arbre renforcé pour une plus grande transmission de couple
- Paliers à air pour un reffort supplémentaire à l'avant et à l'arrière



Fig. 1: ED-715 | Dynamomètre pour moteur thermique

#### DESCRIPTION

Les freins dynamométriques pour moteurs thermiques de la série ED permettent aux fabricants et aux utilisateurs de moteurs de petites dimensions de tester leurs produits avec un équipement extrêmement performant. Ces freins ont été conçus pour supporter les vibrations extrêmes caractéristiques des moteurs à combustion.

Les freins dynamométriques pour moteurs thermiques sont extrêmement précis ( $\pm 0.25\%$  à pleine échelle) et peuvent être utilisés directement ou pilotés à l'aide d'un contrôleur géré par un ordinateur. Magtrol dispose d'une gamme complète de contrôleurs, d'affichages et de logiciels pour bancs d'essais de petites dimensions.

Le couple des dynamomètres à hystérésis Magtrol est généré par un frein à hystérésis avec les caractéristiques suivantes: couple indépendant de la vitesse de rotation avec valeur

maximale déjà disponible à l'arrêt, excellente reproductibilité, freins fonctionnant sans friction mécanique et pièces d'usure autres que les roulements à billes, longue durée de vie avec maintenance très restreinte. Livraison des freins avec un certificat d'étalonnage traçable selon les prescriptions NIST ainsi qu'un bras de calibrage.

#### APPLICATIONS

Les freins dynamométriques ED Series se prêtent de manière idéale à des analyses d'émissions de moteurs selon les normes CARB ou EPA (Clean Air Regulations, USA). Les freins dynamométriques garantissent d'excellentes performances sur une ligne de production, lors d'un contrôle d'entrée ou dans un laboratoire de R&D.



ED SERIES

GÉNÉRALITÉS

## SÉLECTION DU FREIN

La gamme de freins dynamométriques Magtrol couvre un large spectre de couples, de vitesses de rotation et de puissances. Le choix judicieux d'un frein utilisé pour tester un moteur présuppose une connaissance précise du **couple maximum, de la vitesse de rotation et de la puissance** qui seront appliqués au frein.

### COUPLE MAXIMUM

Les freins à hystérésis Magtrol produisent leur couple de freinage indépendamment de leur vitesse de rotation sur toute la plage de vitesse et jusqu'à l'arrêt. De ce fait, à part le couple nominal, il est également possible de contrôler le couple de décrochement, ainsi que celui généré par le moteur bloqué. Il est nécessaire de dimensionner les freins dynamométriques en fonction du couple ou de la puissance maximum exigés.

### VITESSE DE ROTATION MAXIMALE

Cette indication doit être considérée indépendamment du couple et de la puissance. Elle correspond à la vitesse maximale à laquelle le frein peut être utilisé sans problème en marche à vide ou en légère charge. A cette vitesse, le couple maximal n'est cependant pas disponible.

**La puissance maximale du frein dynamométrique est un élément prioritaire à considérer lors du choix d'un frein. La chaleur résultante pourra se dissiper sans dommage pour le frein.**

### PUISSANCE MAXIMALE

Cette valeur correspond à la puissance maximale thermique générée par le moteur testé, qui peut être absorbée et dissipée par radiation par le système de freinage. L'énergie absorbée et transformée en chaleur est fonction du couple (**T**) appliqué au moteur testé et de la vitesse de rotation résultante (**n**). Cette relation est décrite par la formule de puissance (**P**) suivante:

$$\text{SI: } P [W] = T [N \cdot m] \times n [\text{min}^{-1}] \times (1.047 \times 10^{-1})$$

$$\text{English: } P [W] = T [\text{lb} \cdot \text{in}] \times n [\text{rpm}] \times (1.183 \times 10^{-2})$$

$$\text{Metric: } P [W] = T [\text{kg} \cdot \text{cm}] \times n [\text{rpm}] \times (1.027 \times 10^{-2})$$

Les contrôleurs, afficheurs et logiciels de Magtrol calculent la puissance en chevaux: 1 [hp] = 550 [lb-ft/s].

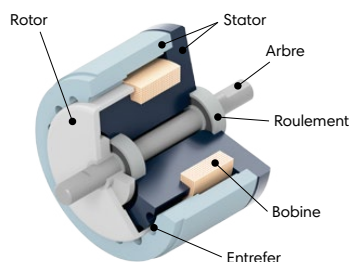
Selon cette définition:  $P [\text{hp}] = P [W] / 745.7$

La capacité des freins de dissiper la chaleur dépend fortement de la durée de charge des freins. Magtrol différencie de ce fait deux valeurs de puissance nominale, l'une pour une charge permanente, l'autre pour une charge intermittente de 5 minutes.

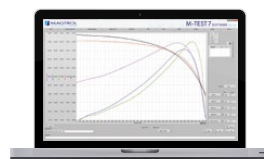
## PRINCIPE DE FONCTIONNEMENT

Les freins dynamométriques à hystérésis absorbent la puissance à l'aide d'un système à hystérésis unique en son genre qui génère sans éléments de friction un couple indépendant de la vitesse de rotation. Le frein à hystérésis produit son couple à l'aide des deux composantes suivantes : une structure polarisée réticulée et une unité rotor/arbre en acier spécial.

Lorsque la bobine du stator n'est pas excitée, le rotor peut tourner librement. Par contre, lorsqu'un champ, produit par une bobine ou un aimant, s'établit à travers le stator dans l'entrefer, la force agissant sur le rotor génère un couple de freinage.



## M-TEST - MOTOR TESTING SOFTWARE



Le logiciel M-TEST de Magtrol (basé sur Windows®), est un programme informatique ingénieux pour l'acquisition des données lors d'un test de moteur. Utilisé avec un contrôleur programmable de freins dynamométriques de Magtrol (ex. DSP7010), M-TEST fonctionne avec n'importe quel frein dynamométrique ou capteur de couple en ligne, pour déterminer les caractéristiques de performance d'un moteur en test. Jusqu'à 63 paramètres peuvent être calculés et affichés grâce aux nombreuses fonctionnalités de test et de représentation graphique.

M-TEST fait partie intégrante de tous les systèmes de test moteur de MAGTROL. Il permet des tests en rampe, en courbe, en modes

manuels, d'état «passé/échec» et de surcharge; afin de mener des essais de manière adéquate et fiable.

Programmé en environnement LabVIEW™, M-TEST offre la possibilité de tester une variété de moteurs dans une multitude de configurations. Les données générées par le programme peuvent être enregistrées, affichées et imprimées, sous forme de tableaux ou de graphiques, et peuvent facilement être importées dans un tableau.

Pour des exigences particulières en matière de test moteurs ou en fonction de besoins spécifiques, Magtrol possède également l'expertise pour apporter des modifications personnalisées au logiciel.



ED SERIES

GÉNÉRALITÉS

## CONFIGURATIONS DU SYSTÈME

### SYSTÈMES EN BOUCLE OUVERTE

Magtrol propose aussi bien des systèmes manuels que des systèmes asservis par PC. Un système manuel typique consiste en un frein dynamométrique HD Series avec un contrôleur DSP 7010 de Magtrol. Pour l'acquisition des valeurs de courant, de tension et le calcul du facteur de puissance, un analyseur de puissance mono- ou triphasé peut être intégré en

option dans le système. Les systèmes sans asservissement sont souvent utilisés dans des lignes de production ou pour des contrôles d'entrée et permettent de déterminer rapidement si les produits correspondent aux exigences définies au préalable (test pass / fail). La version standard du contrôleur DSP 7010 dispose de la fonction de test pass / fail.

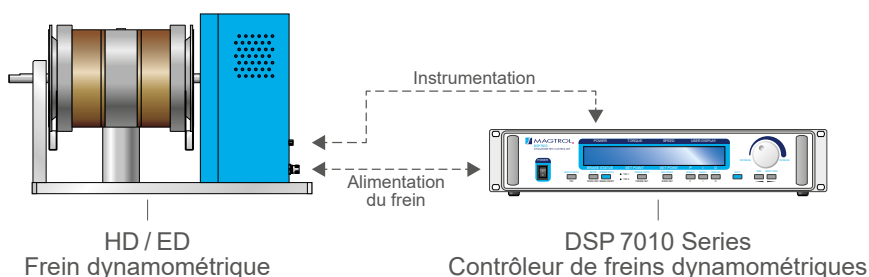


Fig. 2: Frein dynamométrique avec avec contrôleur DSP 7010

### SYSTÈMES EN BOUCLE FERMÉE

Les systèmes asservis permettent l'acquisition de données à l'aide d'un PC et du programme de test de moteurs M-TEST, d'un contrôleur programmable modèle DSP 7010, ainsi que de cartes interfaces correspondantes et de câbles de raccordement. Les contrôleurs de freins dynamométriques DSP 7010 indiquent les valeurs calculées de puissance (en Watts ou

en CV) en plus du couple et de la vitesse de rotation. Des analyseurs de puissance mono- ou triphasés, indispensables pour déterminer le rendement, peuvent être intégrés sans problème dans un tel système. Il en va de même pour les équipements de tests de température.

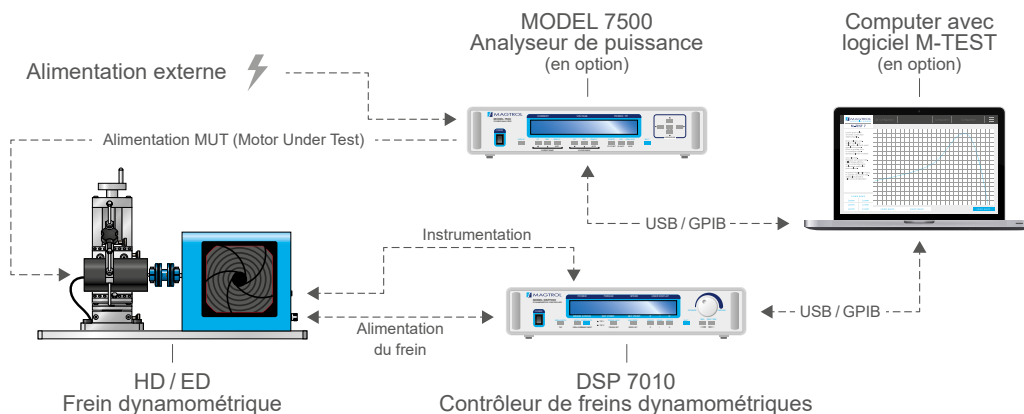


Fig. 3: Frein dynamométrique HD Série avec analyseur de puissance MODEL 7500, contrôleur programmable de frein dynamométrique DSP 7010 et logiciel de contrôle et d'acquisition M-TEST



ED SERIES

GÉNÉRALITÉS

## SPÉCIFICATIONS

## VALEURS NOMINALES

MODÈLE	CODE D'UNITÉ DU COUPLE <sup>a)</sup>	PLAGES DE COUPLE MAX.	COUPLE RÉSIDUEL (NON EXCITÉ) à 1000 min <sup>-1</sup>	INERTIE D'ENTRÉE NOMINALE	PUISSANCE MAX.		VITESSE DE ROTATION MAX.	REFROIDISSEMENT DU FREIN
		N·m	mN·m	kg·m <sup>2</sup>	5 min	EN CONTINU <sup>c)</sup>	min <sup>-1</sup>	
ED-715	5C	6.2	35	1.72 × 10 <sup>-3</sup>	3400	3000	25000	Refroidisseur <sup>b)</sup>
ED-815	5C	28.0	140	1.30 × 10 <sup>-2</sup>	7000	6000	12000	Refroidisseur <sup>b)</sup>

a) Tous les dynamomètres «5C» ont une sortie de 5V.

Pour les spécifications des modèles «6C» (unités anglaises), «7C» (unités métriques) ou «8C» (unités SI), nous vous remercions de prendre contact avec nos représentants commerciaux.

b) Le refroidisseur est inclu

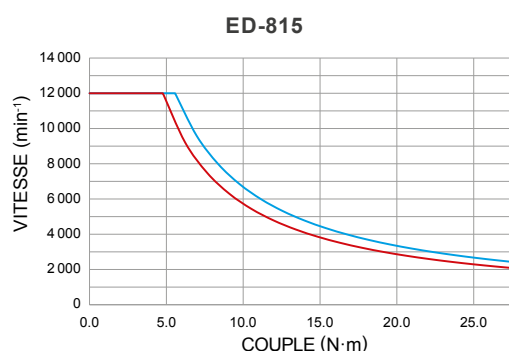
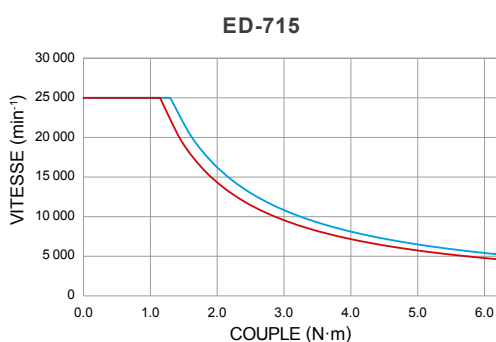
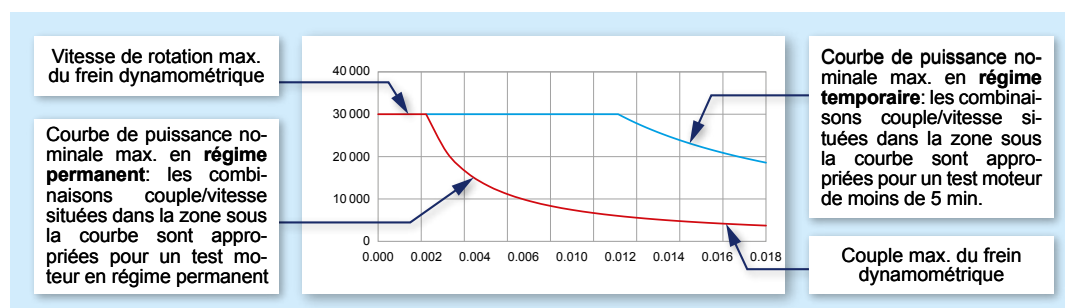
c) Un fonctionnement continu en puissance est acceptable pour une durée max. de 4 heures. Passé ce temps, un fonctionnement prolongé à haute température va occasionner un vieillissement prématuré des composants et des roulements. Pour fonctionner en continu sur un temps plus long, la température des composants doit être maintenue <100°C.

Le contrôle de la température sur la surface extérieure au frein constitue une vérification suffisante.

## CONSOMMATION ÉLECTRIQUE

MODÈLE	VOLTAGE	VA
ED-815-XC1	120V	130
ED-815-XC2	240V	

## COURBE DE PUISSANCE ABSORBÉE

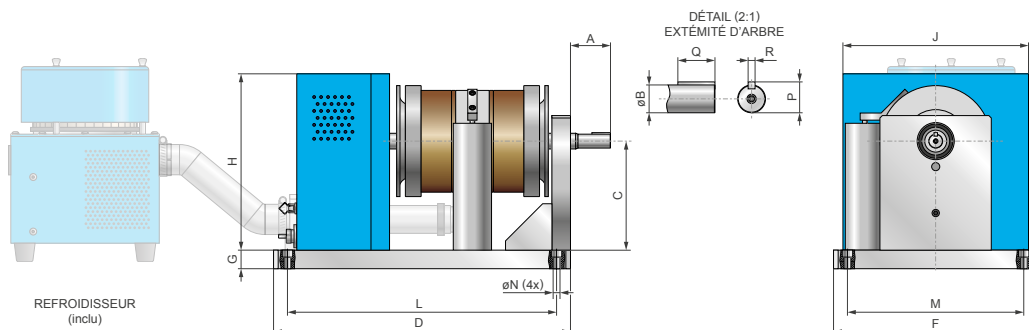




ED SERIES

GÉNÉRALITÉS

**DIMENSIONS**



NOTE: Les dimensions originales sont en unités anglaises (pouce) et ont été converties. Toutes les valeurs exprimées dans ce tableau sont en unités métriques et exprimée en millimètres. Les dimensions originales sont disponible sur demande ou consultable dans la fiche technique en anglais.

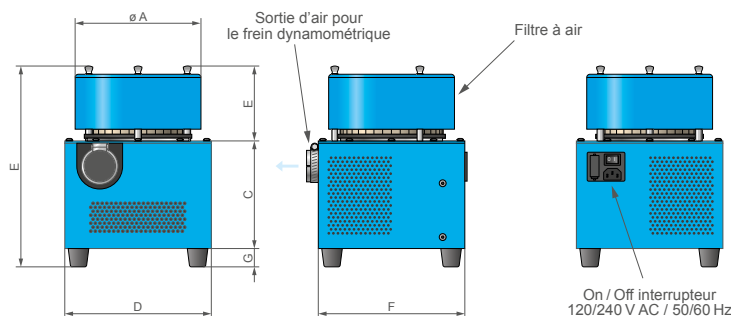
MODÈLE	A	øB	C	D	E	F	G	H	L <sup>a)</sup>	M <sup>a)</sup>	øN	P	Q	R	Poids
ED-715	43.7	19.0 (+0.025 / -0.037)	174.5	406.4	460.5	279.4	25.4	266.7	368.3	241.3	9.4	16.35	25.4	4.83	34.0 kg
ED-815	76.7	38.1 (0 / -0.013)	279.4	584.2	591.1	431.8	50.8	422.4	528.3	381.0	THD	32.7	50.8	9.53	129.3 kg

a) Ces dimensions correspondent à l'entraxe des perçages de fixation. Chaque plaque de base est équipée de 4 perçages de fixation.

**REFROIDISSEUR**

CONSOMMATION					
MODÈLE	VOLTAGE	VA	MODÈLE	VOLTAGE	VA
BL-001	120 V	600	BL-002	120 V	1000
BL-001A	240 V	500	BL-002A	240 V	

- Le modèle ED-715 est livrés avec le refroidisseur BL-001.
- Le modèle ED-815 est livré avec le refroidisseur BL-002 blower.



Prévoir env. 150 à 200 mm d'espace entre l'arrière du dynamomètre et le refroidisseur pour permettre le montage du matériel de connexion (inclu).

Le refroidisseur BL-002 possède deux éléments de filtration.

NOTE: Toutes les valeurs sont exprimées en unités métriques. Les dimensions sont en millimètres.

MODÈLE	øA	B	C	D	E	F	G	Poids
BL-001	178	279	254	203	102	203	25	3.9 kg
BL-002	178	279	254	381	102	308	25	8.1 kg

NOTE: les fichiers 3D-STEP de la plupart de nos produits sont disponibles sur : [www.magtrol.com](http://www.magtrol.com) ; autres fichiers disponibles sur demande.



ED SERIES

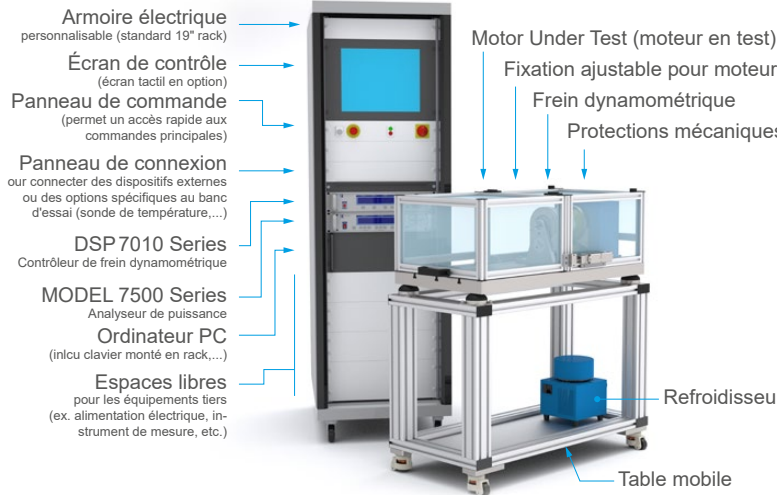
### CUSTOM MOTOR TEST SYSTEM

Les dynamomètres à hystérésis HD Series peuvent aisément être intégrés dans un système de test moteur personnalisé (CMTS).

Ces systèmes clés en main construits autour d'un PC sont conçus et élaborés sur mesure pour répondre aux besoins spécifiques des utilisateurs.

Divers dispositifs tels que des contrôleurs de freins dynamométriques, des analyseurs de puissance ou d'autres dispositifs personnalisés peuvent facilement être intégrés au moyen d'un système de rack 19" (dans une armoire externe ou directement dans la table).

Ces systèmes intègrent un logiciel spécifique (ex. M-TEST) pour automatiser et faciliter le processus de mesure.



### OPTIONS ET ACCESSOIRES

#### ENCODEUR POUR BASSE VITESSE

Pour les moteurs à faible vitesse (ex. moto-réducteurs) dont la vitesse maximale est inférieure à 200 min<sup>-1</sup>, Magtrol propose en option des encodeurs supplémentaires. Ceux-ci permettent d'augmenter la résolution du signal de vitesse.

#### PLAQUE DE BASE À RAINURES EN T (T-SLOT)

Pour accueillir les fixation de moteurs réglables AMF-3 de Magtrol, une plaque de base rainurée avec trois rainures en T M12 (une centrée et deux distantes de 250 mm) est disponible pour tous les dynamomètres de la série HD-8XX.

### DYNAMOMÈTRE PERSONNALISÉ

#### MODIFICATIONS MÉCANIQUES

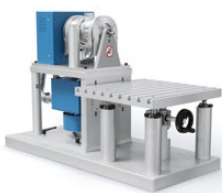


Fig.4: Exemple de modifications mécaniques

Magtrol est hautement expérimenté et qualifié dans la personnalisation de ses produits. Nous avons l'habitude de fournir des plaques de base, des colonnes montantes et des modifications d'arbres sur mesure. Nos vendeurs et techniciens spécialisés sont à votre service pour vous aider à trouver la meilleure configuration pour votre projet. Merci de nous contacter, nous serons heureux de vous conseiller.

service pour vous aider à trouver la meilleure configuration pour votre projet. Merci de nous contacter, nous serons heureux de vous conseiller.

### INFORMATION DE COMMANDE

NUMÉRO DE MODÈLE ED- \_\_\_ -5C - -0 X - X<sup>a)</sup>

715, 815 : Frein dynamométrique

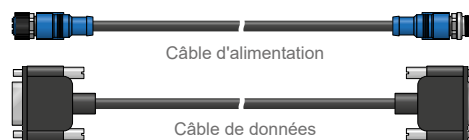
- 1 : 120 VAC
- 2 : 240 VAC

- 0 : Encodeur de vitesse 60 PPR (standard & HS)<sup>b)</sup>
- 3 : Encodeur de vitesse 60 + 600 PPR<sup>b)</sup>
- 4 : Encodeur de vitesse 60 + 6000 PPR<sup>b)</sup>

- a) En cas de conception spéciale, les 4 derniers chiffres seront spécifiques; merci de contacter nos représentants commerciaux
- b) PPR signifie «Pulse Per Revolution» ou impulsion par tour

Exemple: ED Series frein dynamométrique pour moteur thermique, modèle 715, alimentation en 240 VAC, encodeur 60 PPR sera commandé: ED-715-5C2-0X0X

#### CÂBLAGE DE RACCORDEMENT



NUMÉRO DE COMMANDE 88M - - - -

- 367 : Câble d'alimentation
- 368 : Câble de données

- 0150 : Câble longueur 1.5 m<sup>a)</sup>
- 0500 : Câble longueur 5 m<sup>a)</sup>

a) Autres longueurs disponibles sur demande



ED SERIES

OPTIONS ET ACCESSOIRES

DSP 7010 - CONTRÔLEURS POUR FREINS DYNAMOMÉTRIQUES

Le contrôleur DSP7010 de MAGTROL, pour freins dynamométriques utilise une technologie avancée de traitement numérique des signaux (Digital Signal Processing), offrant des hautes capacités lors de test de moteurs. Conçu pour être utilisé avec n'importe quel frein à hystérésis, à courant de Foucault ou à poudre de Magtrol, ainsi que les capteurs de couple en ligne de Magtrol (ou autres instruments auxiliaires), le DSP7010 peut être complètement piloté par un PC via son interface USB ou IEEE-488. Effectuant jusqu'à 500 lectures par seconde, le DSP7010 est l'instrument idéal pour les laboratoires de test et les chaînes de production.



Fig. 5: DSP 7011 | Contrôleurs programmables pour frein dynamométrique (modèle à un seul canal)

MODEL 7500 - ANALYSEUR DE PUISSANCE

L'analyseur de puissance MODEL7500 de MAGTROL est l'instrument facile d'utilisation et idéal pour de nombreuses applications de mesure de puissance. Du DC au 80kHzAC, l'analyseur MODEL7500 mesure les volts, les ampères, les watts, les volt-ampères, la fréquence, le facteur de crête, le V-peak, l'A-peak et le facteur de puissance; toutes ces mesures dans un seul appareil et sur un seul affichage. Il peut être utilisé comme instrument autonome, en conjonction avec les freins à hystérésis, à courant de Foucault ou à poudre de Magtrol, avec les contrôleurs programmables DSP7010 ainsi que le logiciel M-TEST pour les applications de test moteur les plus exigeantes.



Fig. 7: MODEL 7510 | Analyseur de puissance

WB & PB SERIES - DYNAMOMÈTRES

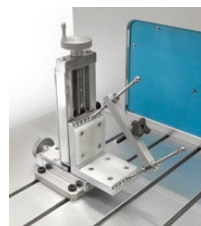


Fig. 6: 1PB115 | Dynamomètre à poudre magnétique

Les dynamomètres WB Series (courant de Foucault) et PB Series (poudre magnétique) sont particulièrement adaptés aux applications exigeantes nécessitant des vitesses de rotation faibles (PB) à élevées (WB jusqu'à 65000 min<sup>-1</sup>). Les freins PB développent leur

couple nominal dès l'arrêt, tandis que les freins WB développent un couple de freinage proportionnel à la vitesse et leur couple maximal est atteint à la vitesse nominale. Le frein est refroidi par l'eau qui circule dans le stator. Ainsi, ces dynamomètres sont capables de dissiper des charges permanentes élevées (jusqu'à 140kW). Les dynamomètres WB et PB intègrent un système de mesure du couple qui a une précision de ±0.3% à ±0.5% à pleine échelle.

AMF SERIES - FIXATIONS DES MOTEURS



Le positionnement et l'alignement ont une grande influence sur les paramètres mesurés (couple de frottement). MAGTROL recommande d'utiliser un support spécifiquement dédié aux produits à tester pour assurer les meilleures tolérances de positionnement dans X-Y, ainsi que sa répétabilité.

Vous pouvez également utiliser les fixations de moteur AMF Series de Magtrol. Ces supports extrêmement polyvalents peuvent accueillir des moteurs allant jusqu'à 101 mm (4") de diamètre. Ils facilitent le centrage du moteur pendant les tests, mais ne comportent pas de références de centrage

TAB SERIES - TABLES POUR BANC D'ESSAI

Les tables TAB Series de Magtrol permettent de faire des tests en position fixe ou itinérante. Conçues en aluminium ces tables sont légères et leurs roulettes offrent une parfaite mobilité. Grâce à leur construction robuste elles peuvent supporter des éléments lourds tels que les plus grand modèles de freins dynamométriques de Magtrol.

Le design peut être adapté à tous modèles de frein dynamométrique ou autre(s) appareil(s) de Magtrol pour réaliser un banc d'essai personnalisé; de plus, la structure est facilement reconfigurable. Pour plus d'information, merci de prendre contact avec nos représentant commerciaux.



Fig. 8: TAB Series | Table pour dynamometer

© 2023 MAGTROL | Nos produits sont en constant développement; Magtrol se réserve le droit de modifier les spécifications sans préavis.

Page 7 / 7

FICHE TECHNIQUE

www.magtrol.com

MAGTROL INC  
70 Gardenville Parkway  
Buffalo NY 14224 | USA

phone +1 716 668 5555  
fax +1 716 668 8705  
e-mail magtrol@magtrol.com

MAGTROL SA  
Route de Montena 77  
1728 Rossens | Switzerland

phone +41 26 407 30 00  
fax +41 26 407 30 01  
e-mail magtrol@magtrol.ch

Filiales: Allemagne  
France - Chine - Inde  
Réseau de distribution mondial



ED SERIES - FR 06/2023



## 2. Entrées/Sorties

### 2.1 FACE ARRIÈRE DU FREIN DYNAMOMÉTRIQUE

Les divers connecteurs permettant de raccorder le frein aux équipements externes, ainsi que les éléments de commutation, de réglage, de raccordement (refroidissement) sont groupés sur la face arrière du frein dynamométrique.

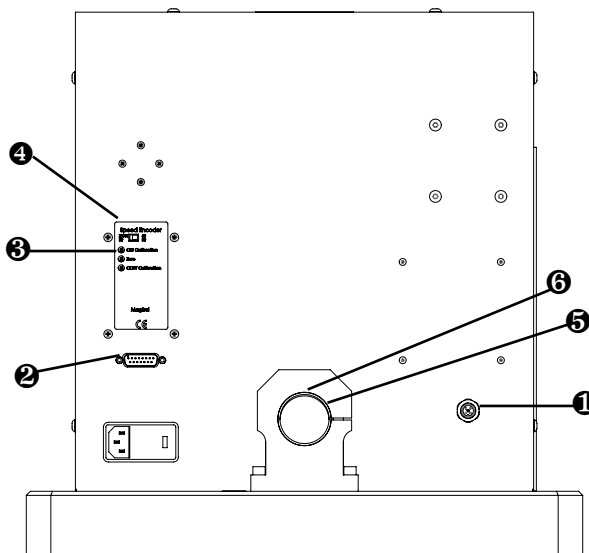


Figure 2-1 Face arrière du frein dynamométrique

### 2.2 ENTRÉES/SORTIES

DYNAMOMETER  
BRAKE INPUT

Connect dynamometer brake cable here.

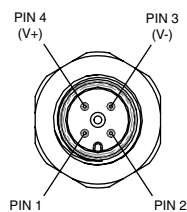


Figure 2-2 Entrée pour l'excitation du frein



Figure 2-3 Avant 2020 entrée de frein dynamométrique

**DYNAMOMETER CONNECTOR**

Connect dynamometer signal cable here.

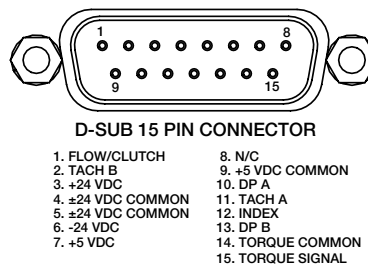


Figure 2-4 Connecteur du frein dynamométrique

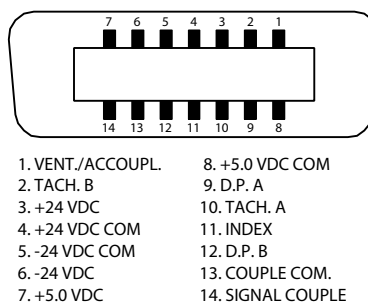


Figure 2-5 Avant 2020 connecteur du frein dynamométrique

**CALIBRATION POTENTIOMETER**

Potentiomètres de calibration sens horaire (CW), zéro et sens antihoraire (CCW).

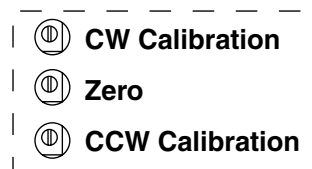


Figure 2-6 Potentiomètres de calibration

**ENCODER SWITCH**

Commutateur en option (encodeur 60 et 600 PPRs / 60 et 6000 PPRs).

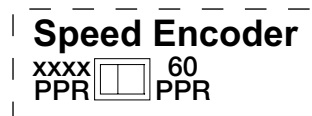


Figure 2-7 Commutateur de l'encodeur de vitesse de rotation

**BLOWER INPUT**

Raccordement au ventilateur de refroidissement. Uniquement sur les freins HD (modèles 710, 715, 810, 815 et 825) ainsi que ED (modèles 715 et 815).



**DANGER! LE NIVEAU DE BRUIT DES VENTILATEURS REND LE PORT DE PROTECTIONS AUDITIVES OBLIGATOIRE DURANT LE FONCTIONNEMENT DE L'INSTALLATION.**

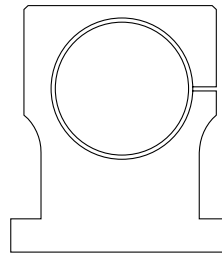


Figure 2-8 Raccordement au ventilateur

**COMPRESSED AIR INPUT**

Raccordement à l'air comprimé. Uniquement sur les freins HD, modèles 510, 515, 800 ou 805.

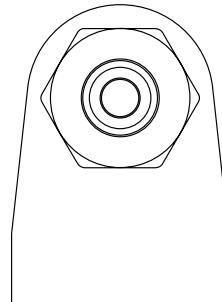


Figure 2-9 Raccordement à l'air comprimé

---

## 3. Installation/Configuration

---

### 3.1 ENLÈVEMENT DE LA VIS DE BLOCAGE DE LA CELLULE DE CHARGE LORS DU TRANSPORT DU FREIN

Avant de pouvoir utiliser le frein dynamométrique, la vis de blocage de la cellule de charge doit être dévissée et enlevée. Cette vis est facilement repérable grâce à la couleur rouge de sa tête. La figure 3-1 ci-dessous indique l'emplacement exact de la vis de votre frein dynamométrique.



---

Remarque: Garder la vis en lieu sûr pour une réutilisation en cas de déplacement ou de renvoi en usine du frein dynamométrique.

---

#### 3.1.1 FREINS DYNAMOMÉTRIQUES DE LA SÉRIE HD-100, ET HD-106

Ce frein dynamométrique n'est pas équipé de vis de blocage.

#### 3.1.2 FREINS DYNAMOMÉTRIQUES DE LA SÉRIE HD-400 ET HD-5XX

La vis de blocage de la cellule de charge des freins dynamométriques HD-400 et HD-5XX se trouve sous leur plaque de base, comme illustré par la figure 3-1.

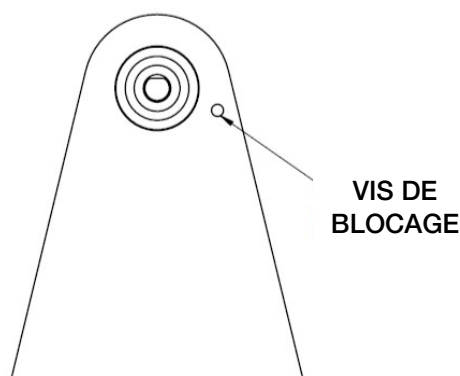


Figure 3-1 Emplacement de la vis de blocage sur les freins dynamométriques HD-400 et HD 5XX

### 3.1.3 FREINS DYNAMOMÉTRIQUES DE LA SÉRIE HD-7XX

La vis de blocage de la cellule de charge des freins dynamométriques de la série HD-7XX se trouve sur l'avant du frein comme illustré par la figure 3-2.

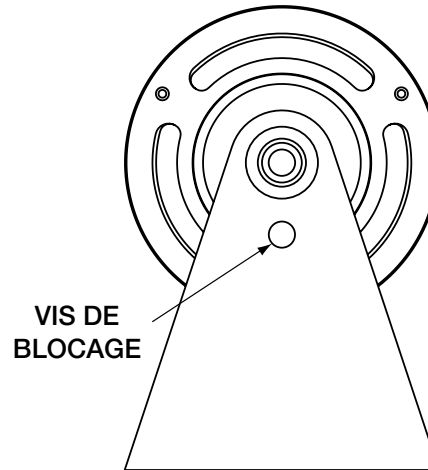


Figure 3-2 Emplacement de la vis de blocage sur les freins dynamométriques HD-7XX

### 3.1.4 FREINS DYNAMOMÉTRIQUES DE LA SÉRIE HD-8XX

Ce frein dynamométrique n'est pas équipé de vis de blocage.

### 3.1.5 FREINS DYNAMOMÉTRIQUES DE LA SÉRIE ED-715

La vis de blocage de la cellule de charge des freins dynamométriques de la série ED-715 se trouve sur l'avant du frein comme illustré par la figure 3-3.

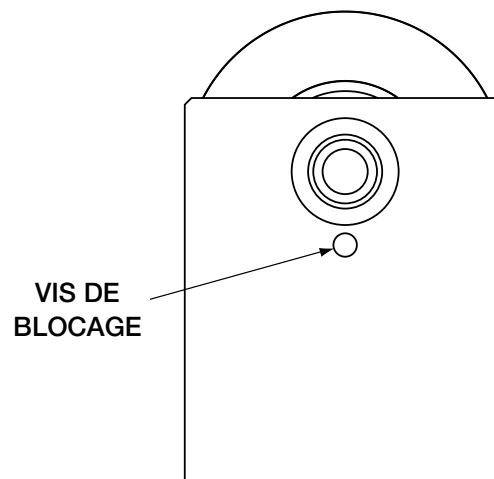


Figure 3-3 Emplacement de la vis de blocage sur les freins dynamométriques ED-715

### 3.1.6 FREINS DYNAMOMÉTRIQUES DE LA SÉRIE ED-815

Ce frein dynamométrique n'est pas équipé de vis de blocage

## 3.2 MISE À TERRE

La première opération de mise en service consiste à mettre à terre le frein dynamométrique. La vis de mise à terre se trouve sur le haut du dynamomètre, comme indiqué par les illustrations suivantes. Le symbole de mise à terre la rend facilement reconnaissable.

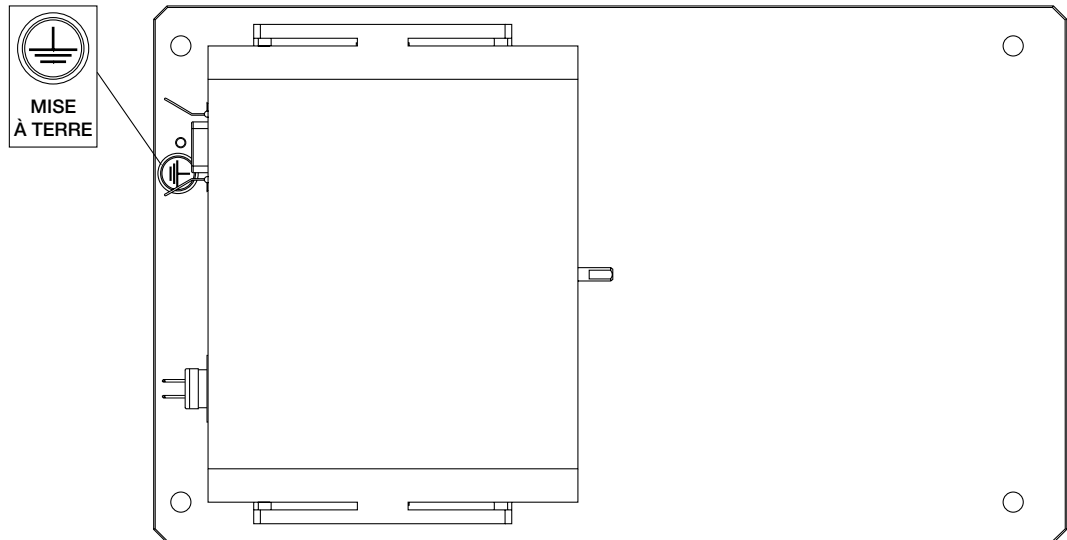


Figure 3-4 Frein dynamométrique HD 100 à 5XX vu de dessus

L'illustration suivante concerne les freins dynamométriques HD-7XX, HD-8XX et ED.

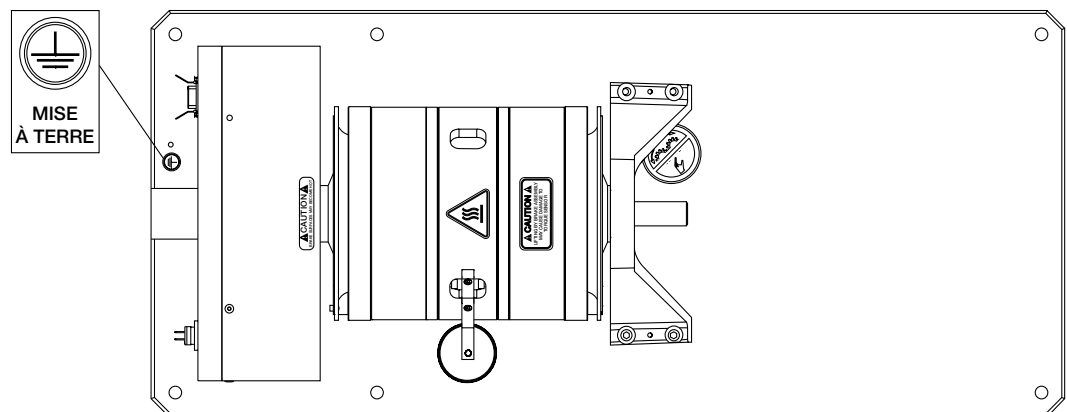


Figure 3-5 Frein dynamométrique de la série HD-8XX vu de dessus

### 3.3 CONFIGURATIONS DU SYSTÈME

Après avoir enlevé la vis de blocage de la cellule de charge et mis à terre le frein dynamométrique, l'unité est prête à être raccordée aux équipements d'affichage et d'alimentation.

#### 3.3.1 CONFIGURATIONS DE BANCS D'ESSAIS AVEC ORDINATEUR

Un banc d'essais avec ordinateur collecte les données mesurées et les transfère à un PC utilisant le logiciel de Magtrol M-TEST, un contrôleur de freins dynamométriques programmable, une carte interface et des câbles de raccordement correspondants.



Remarque: Un tel banc d'essais peut également se composer d'un analyseur de puissance mono- ou triphasé, d'un hardware et d'un software Magtrol pour contrôler la température.

Les schémas suivants illustrent le raccordement des différents équipements pour une configuration d'un banc d'essais avec ordinateur.

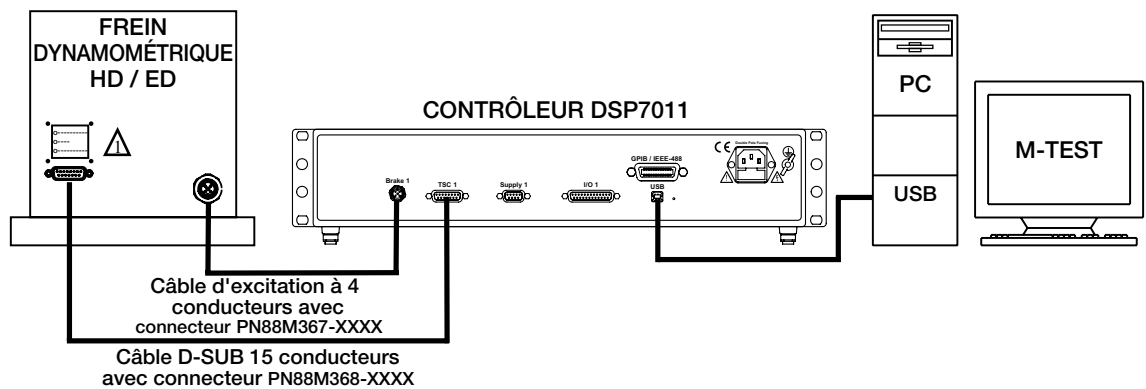


Figure 3-6 Frein dynamométrique avec contrôleur DSP7011 et logiciel M-TEST

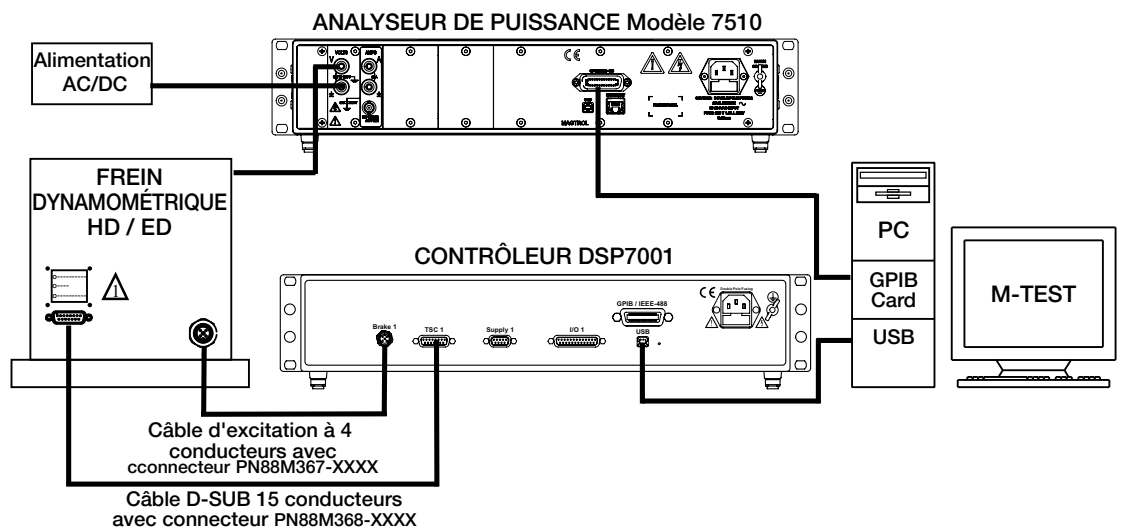


Figure 3-7 Frein dynamométrique avec analyseur de puissance 7510, contrôleur DSP7001 et logiciel M-TEST

CONFIGURATION

### 3.3.3 REFROIDISSEMENT À L’AIR

Les freins dynamométriques Magtrol HD-510/515/710/715, ED-715 et tous les freins de la série 8XX sont équipés d’un circuit interne de refroidissement permettant de faire circuler de l’air comprimé ou de l’air provenant d’un ventilateur. Un capteur d’air de refroidissement protège les freins dynamométriques contre d’éventuelles erreurs de manipulation. Le circuit d’air de refroidissement est équipé d’un capteur de pression. Combiné avec le contrôleur Magtrol DSP7010, il permet d’éviter toute excitation du frein avant l’enclenchement de l’alimentation en air de refroidissement.

Le pressostat réagit à la mise sous pression du circuit de refroidissement de frein en fermant un circuit électrique. Les deux pôles du pressostat sont raccordés au frein dynamométrique et à la carte de conditionnement du signal de couple. L’un des pôles est directement connecté au contact 1 du connecteur à 14 contacts, monté sur la face arrière du frein. Le deuxième pôle est raccordé aux +5 VDC COM de la carte (connecteur à 14 contacts, contact 8).

Utilisé avec le contrôleur DSP7010, le contact 1 est tiré vers 5 V à l’aide d’une résistance. En l’absence d’un contrôleur Magtrol, l’utilisateur doit raccorder ce contact aux 5 V provenant de la carte-amplificateur (contact 7) moyennant une résistance de 1 à 10 kΩ.

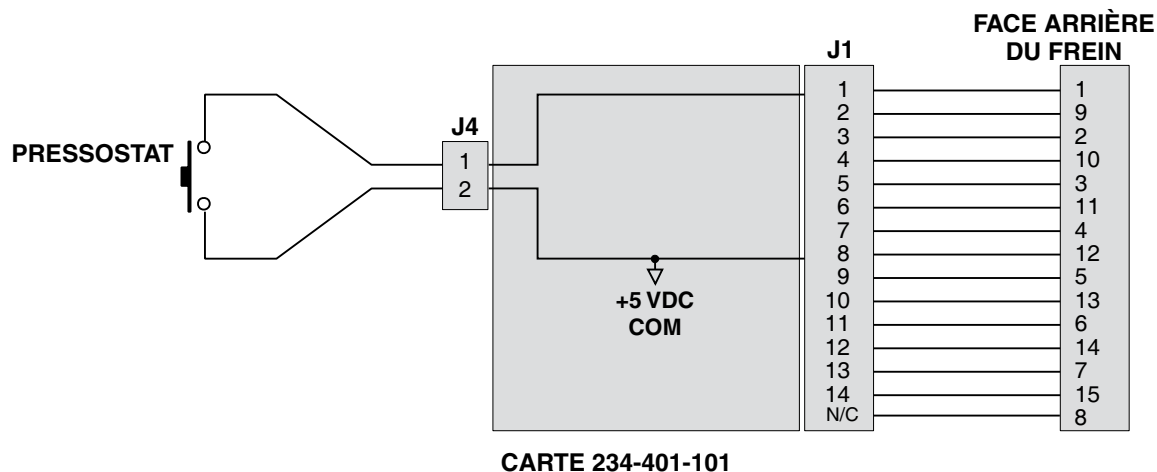


Figure 3–8 Schéma électrique de raccordement du pressostat



### 3.3.3.1 Configuration avec ventilateur

Une connexion pour l'alimentation d'air provenant d'un ventilateur est prévue sur les freins dynamométriques HD-710, -715, -810, -815, ED-715 et -815.

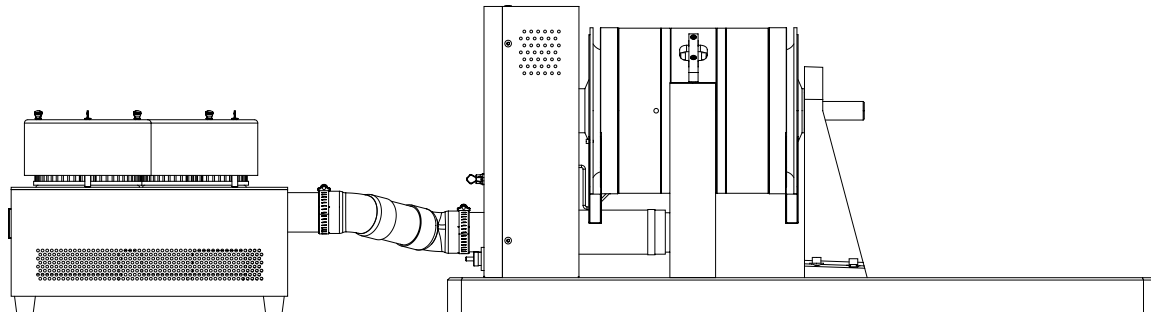


Figure 3–9 Frein dynamométrique avec raccordement à un ventilateur

Pour de plus amples informations, voir le *paragraphe 4.1.3.2.2*.



**DANGER ! LE NIVEAU DE BRUIT DES VENTILA-TEURS REND LE PORT DE PROTEC-TIONS AUDITIVES OBLIGATOIRE DU-RANT LE FONCTIONNEMENT DE L'INSTALLATION.**

### 3.3.3.2 Configuration avec air comprimé

Les freins dynamométriques modèles 510, 515, 800 et 805 sont équipés d'un raccordement pour air comprimé, comme illustré ci-dessous..

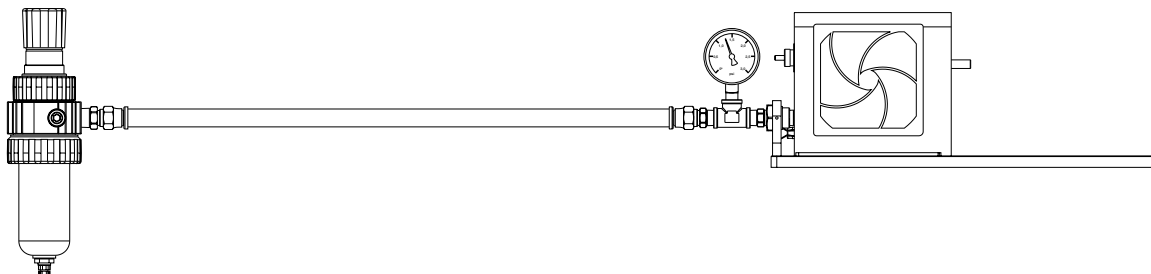


Figure 3–10 Frein dynamométrique avec raccordement pour air comprimé

Pour de plus amples informations, voir le *paragraphe 4.1.3.2.1*.

CONFIGURATION

---

## 4. Réalisation de tests

---

### 4.1 GÉNÉRALITÉS

Avant toute mise en service d'un frein dynamométrique, veiller à prendre en considération les éléments tels que la sécurité, la précision de fonctionnement, la dissipation de puissance, les fixations, les accouplements, les charges aérodynamiques sur les axes, les frictions, vibrations, la rotation par à-coups (cogging), l'augmentation des courants de Foucault et de la température. Les paragraphes suivants décrivent en détail ces éléments ainsi que leurs effets.

#### 4.1.1 SÉCURITÉ



Les règles de sécurité suivantes, découlant principalement du bon sens, doivent être observées:

- s'assurer du choix adéquat de l'accouplement par rapport aux vitesses de rotation et aux couples pratiqués durant les tests
- s'assurer que tous les équipements en rotation soient munis de protections
- s'assurer que le personnel travaillant autour des équipements de test portent des lunettes de sécurité
- ne jamais porter d'haPPRs amples ou d'écharpes pour travailler autour d'un frein dynamométrique en fonction
- ne pas se tenir tout près ou se pencher sur un accouplement en rotation
- s'assurer que les connexions électriques internes et externes du moteur soient isolées de manière adéquate.



---

ATTENTION: UN DÉFAUT D'ALIMENTATION DE LA BOBINE DU FREIN DYNAMOMÉTRIQUE PEUT INDUIRE DES POINTES DE TENSION POUVANT AVOIR DES CONSÉQUENCES FÂCHEUSES ET ONÉREUSES POUR TOUS LES ÉQUIPEMENTS ÉLECTRIQUES INTERCONNECTÉS, LES ORDINATEURS AINSI QUE POUR LEURS UTILISATEURS!

---

- s'assurer que le châssis de moteur testé soit correctement mis à terre
- s'assurer que les disjoncteurs de la commande du moteur ne puissent être by-passés accidentellement. Les autotransformateurs à tension réglable doivent être utilisés avec beaucoup de précaution car ils sont spécialement dangereux!
- Lorsqu'un frein dynamométrique est utilisé avec son venti-lateur, le port de protections auditives est obligatoire.

#### 4.1.2 PRÉCISION

Les facteurs suivants peuvent affecter la précision apparente d'affichage du couple mesuré:

- **Calibrage du couple pleine échelle:** cette valeur peut être affectée par une augmentation de la température interne d'au plus  $\pm 0.0015$  % de la pleine échelle/ $^{\circ}\text{C}$ . Pour plus d'informations concernant la valeur de couple pleine échelle et les corrections correspondantes, se référer aux paragraphes 6.4 et 8.1.3.
- **Dérive du point zéro:** cette valeur peut être affectée par une augmentation de la température interne d'au plus  $\pm 0.002$  % de la valeur mesurée/ $^{\circ}\text{C}$ . Pour plus d'informations concernant la dérive du point zéro et les corrections correspondantes, se référer aux paragraphes 6.4 et 8.1.2.

- **Pertes dans l'accouplement:** lorsque l'accouplement chauffe ou lorsque le frein ou le moteur se mettent à vibrer après un certain temps de fonctionnement, des pertes se produisent dans l'accouplement. Elles sont de l'ordre de grandeur de quelques pour cent selon le type de moteur et de frein dynamométrique. Pour plus d'informations, se référer au *paragraphe 4.1.4*.
- **Charge aérodynamique sur l'axe:** cette charge est négligeable à des vitesses de rotation inférieures à 6'000 tmin<sup>-1</sup>. Cet effet est décrit plus précisément au *paragraphe 4.1.5*.
- **Frictions mécaniques:** les effets causés par les frictions mécaniques sont généralement négligeables avec les freins de la série HD-400 et plus puissants. Avec les freins HD-106 et HD-100 l'utilisateur doit être rendu attentif aux effets causés par les frictions mécaniques. Pour plus d'informations, se référer au *paragraphe 4.1.6*.



Remarque: Aucun des facteurs précités ne prend en compte les effets de dérives à long terme des instruments numériques d'affichage. Ces effets sont décrits dans les spécifications de chaque instrument. Ces facteurs peuvent également dépendre de la puissance des moteurs testés, des équipements auxiliaires et d'autres éléments que Magtrol ne peut contrôler. En général et tenant compte de l'expérience de plus de 50 ans de Magtrol en tant que fabricant de bancs d'essais pour moteurs, il est possible d'atteindre des précisions d'au moins 0.25% pour des mesures de couples et de vitesses. De tels résultats ne peuvent être atteints qu'en travaillant soigneusement avec un équipement calibré et entretenu de manière adéquate.

### 4.1.3

#### DISSIPATION DE PUISSANCE

Tous les freins dynamométriques HD convertissent l'énergie mécanique du système de mesure en chaleur.

Les freins dynamométriques ne sont en mesure d'absorber qu'une quantité limitée d'énergie qui est liée à une augmentation de température. Une augmentation rapide de cette dernière peut causer une distorsion mécanique importante de l'unité du rotor qui peut alors entrer en contact mécanique avec des parties fixes du frein. Des particules du rotor peuvent alors faire gripper le frein.

Toute surcharge de puissance sur une période étendue peut générer des dommages moins visibles mais conduisant à la dégradation des lubrifiants des roulements à billes et de l'isolation de la bobine. Des températures de fonctionnement dépassant 690 °C dégradent les caractéristiques magnétiques du rotor.



Remarque: Veiller à ne jamais appliquer d'entrée la puissance maximale (couple-vitesse de rotation) à un frein dynamométrique froid. D'importants gradients de températures à l'intérieur d'un frein causent des différences de dilatation et un désalignement des entrefers entre le rotor et le stator du frein. Les freins dynamométriques doivent être amenés à leur température de fonctionnement avant de pouvoir produire leur pleine puissance de freinage. Pour ce faire, augmenter graduellement le couple de freinage appliqué au moteur. Lorsqu'un moteur doit être testé à froid, le frein sera d'abord porté à sa température de fonctionnement en utilisant un autre moteur.



Remarque: Un fonctionnement continu en puissance est acceptable sur une durée de maximum 4 heures. Passé ce temps, un fonctionnement prolongé à haute température va occasionner un vieillissement prématuré des composants et des roulements. Pour fonctionner en continu sur un temps plus long, la température des composants doit être maintenue à moins de 100°C. Le contrôle la température sur la surface extérieure au frein est une référence suffisante.

### 4.1.3.1 Méthodes de refroidissement des freins dynamométriques



Remarque: Se référer au *paragraphe 3.3.3* pour de plus amples informations sur les configurations de refroidissement des freins à l’air comprimé ainsi que sur les caractéristiques du capteur d’air de refroidissement.

#### 4.1.3.1.1 Air comprimé

Les freins dynamométriques Magtrol HD-510, 800 et 805 sont équipés d’un circuit interne de refroidissement à air comprimé. Une station de conditionnement d’air comprenant un filtre est livrée avec le frein et doit être installée selon le schéma suivant:

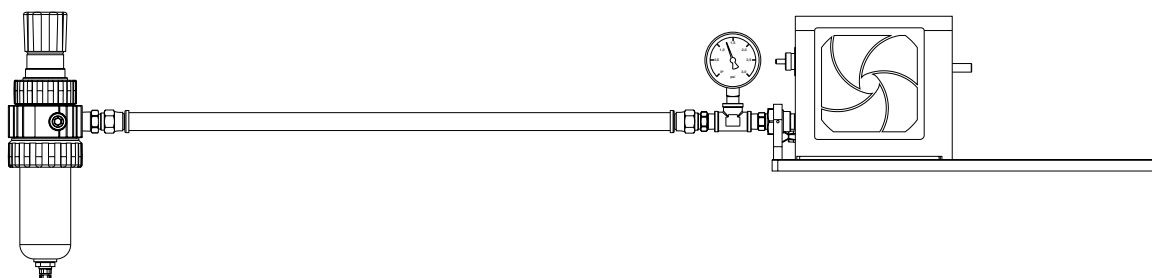


Figure 4-1 Frein dynamométrique avec raccordement à un réseau d’air comprimé

Un refroidissement optimal des freins est obtenu en se tenant aux réglages suivants:

Modèle	m <sup>3</sup> /min	bar
HD-510	0,20	0,12
HD-515	0,28	0,28
HD-800	0,37	0,69
HD-805	0,42	0,97



**DANGER ! NE PAS DÉPASSER LES PRESSIONS PRESCRITES.**

Veiller à garantir l’alimentation en air comprimé lorsque le frein dynamométrique est en fonction.

#### 4.1.3.1.2 Ventilateur

Les freins dynamométriques Magtrol HD-710, 715, 810, 815, 825 ainsi que les freins ED-715 et 815 sont équipés d’un circuit interne de refroidissement utilisant de l’air qui provient d’un ventilateur. Le schéma suivant illustre le raccordement du ventilateur au frein dynamométrique.

OPERATION

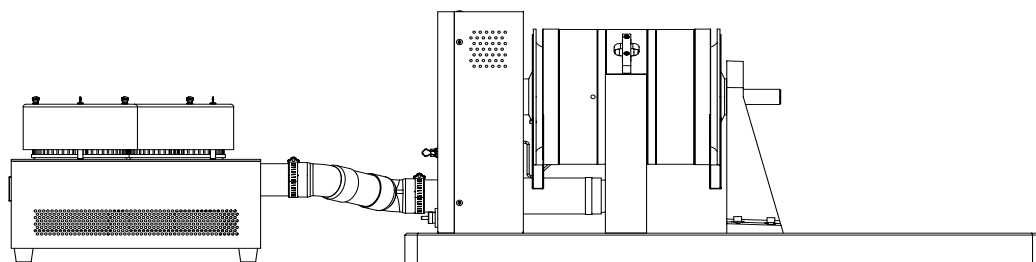


Figure 4-2 Frein dynamométrique avec raccordement à un ventilateur



**DANGER! LE NIVEAU DE BRUIT DES VENTILATEURS REND LE PORT DE PROTECTIONS AUDITIVES OBLIGATOIRE DURANT LE FONCTIONNEMENT DE L'INSTALLATION.**

#### 4.1.4

##### FIXATIONS ET ACCOUPLEMENTS

Observer les points suivants lors de l'installation du moteur à tester:

- Les éléments de fixation doivent être conçus de manière à garantir un alignement précis de l'arbre de transmission.
- Fixer le moteur de manière à éviter tout mouvement en torsion et visser le tout sur la plaque de base du frein dynamométrique.
- Tenir compte des possibilités d'interactions entre les matériaux constituant le moteur et ses fixations. Une plaque métallique, magnétique placée à proximité d'un moteur ouvert peut influencer de manière significative ses performances. Quelques types de moteurs à aimants permanents peuvent en être affectés de manière similaire.
- La plaque de base du frein dynamométrique est en aluminium aisément usinable. L'utilisation de filets rapportés permet un échange aisé et souvent répété des fixations.



Remarque: Magtrol est en mesure de réaliser des plaques de bases spécialement conçues pour supporter des charges additionnelles. Les illustrations suivantes présentent des exemples d'arbres non alignés:

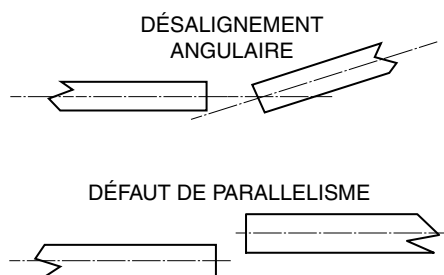


Figure 4-3 Exemples de non-alignements d'arbres

Des accouplements à deux degrés de liberté de grande qualité permettent de résoudre bien des problèmes de mauvais alignement. Ces accouplements composés de deux éléments flexibles reliés par un élément rigide permettent par leur principe de construction de tolérer des défauts de parallélisme plus importants. Le service technique de Magtrol est à disposition pour des renseignements plus

poussés sur des accouplements. Des indications précises sur les tolérances de désalignement sont disponibles auprès des fabricants d'accouplements.

#### 4.1.5 CHARGE AÉRODYNAMIQUE SUR L'AXE

Cette charge est proportionnelle au carré de la vitesse de rotation et augmente rapidement une fois la vitesse de rotation nominale dépassée. La force de friction de l'air est orientée tangentiellement à la surface et perpendiculairement aux composantes du frein générant le champ stationnaire. Cette charge a le même effet qu'un élément visqueux et apparaît dans la mesure du couple et de la charge du moteur. Une petite part de l'air dissipée est cependant comptée dans les pertes aérodynamiques dues au brassage de l'air par le rotor. La friction apparaissant sous la forme d'une charge du moteur non détectée par le frein dynamométrique est considérée comme source d'erreur.

Des tests permettant d'estimer l'effet de la charge aérodynamique sur la précision de mesure ont été réalisés sur tous les freins dynamométriques de Magtrol. La perte de couple causée par la charge aérodynamique oscille entre 0.025% et 0.20% du couple pleine échelle à la vitesse de rotation maximale du frein.

La charge aérodynamique est proportionnelle au carré de la vitesse de rotation et augmente fortement une fois la vitesse de rotation nominale dépassée. Par contre, cette charge reste insignifiante lorsque la vitesse de rotation est inférieure à 50 % de la vitesse nominale.

#### 4.1.6 FRICTION

La friction occasionnée par les roulements de l'arbre constitue une charge mesurable. Les roulements pendulaires peuvent de ce fait également occasionner un couple. Les roulements bien lubrifiés et utilisés selon spécification ne génèrent par contre pas de pertes significatives. La procédure suivante permet de quantifier la friction:

1. Découpler l'arbre du frein de tout autre équipement.
2. Générer un faible couple avec le contrôleur dynamométrique.
3. Appliquer (à la main) un faible couple dans l'un des sens de rotation du frein.
4. Relâcher l'arbre du frein, attendre quelques secondes et noter une éventuelle valeur de couple mesurée.
5. Réappliquer (à la main) un faible couple dans l'autre sens de rotation du frein.
6. Relâcher l'arbre du frein comme sous le point 4 et comparer le couple obtenu avec celui mesuré sous le point 4.

La différence de lecture ne devrait pas dépasser 1 % de la valeur pleine échelle. Durant le test d'un moteur, les vibrations occasionnées par le système de mesure suffisent en règle générale à annuler les effets de friction. Un réaligement mécanique des composantes du banc d'essais doit être effectué lorsqu'un couple résiduel trop important apparaît. Auparavant, il est cependant nécessaire de contrôler divers paramètres. Veuillez contacter le support technique de Magtrol.

#### 4.1.7 VIBRATIONS

Tous les éléments en rotation du frein dynamométrique ont été équilibrés dynamiquement avec précision. Cependant, l'arbre du frein dynamométrique est monté en porte à faux, ce qui occasionne une certaine vulnérabilité aux forces radiales.

A hautes vitesses, certaines vibrations et certains bruits sont inévitables mais néanmoins pas nécessairement dommageables. De trop importantes vibrations d'éléments en résonance, causées par des arbres cintrés, des alignements imparfaits ou des accouplements déséquilibrés conduisent cependant à des données de mesure erronées et peuvent occasionner des situations dangereuses.



**DANGER! IL EST TRÈS DANGEREUX DE DÉPASSER LA VITESSE DE ROTATION MAXIMALE D'UN FREIN DYNAMOMÉTRIQUE. BON NOMBRE D'ACCOUPEMENTS SONT CONSTITUÉS D'ÉLÉMENTS FLEXIBLES POUVANT SE DÉPLACER SOUS L'EFFET DE LA FORCE CENTRIFUGE ET DÉSÉQUILIBRER AXIALEMENT LE SYSTÈME. DE FORTES VIBRATIONS EN RÉSULTANT PEUVENT DÉTRUIRE L'ACCOUPEMENT.**

## 4.1.8

## ROTATION PAR À-COUPS (COGGING)

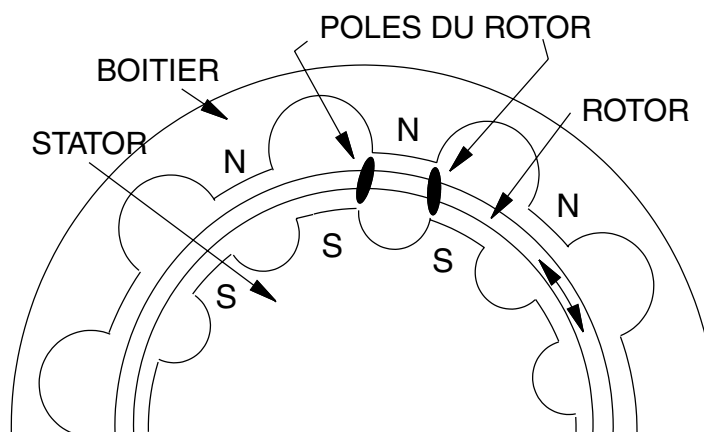


Figure 4-4 Coupe dans un frein à hystérésis

La coupe illustre sur une dent l'interaction magnétique entre les éléments du frein à hystérésis. Lorsque l'arbre du frein dynamométrique à l'arrêt est soumis à un couple et si la consigne du couple est réduite à zéro, un pôle magnétique saillant sera temporairement imposé au rotor du frein.

Lorsque l'arbre est légèrement tourné, les pôles magnétiques sur le rotor tenteront de s'aligner avec les pôles du boîtier adjacents. Une rotation par à-coups (cogging) en résulte. La force est sinusoïdale, en premier, le rotor tente de résister au mouvement de rotation, puis, en passant au travers de la forme de la dent, le rotor se met à soutenir la rotation. A des vitesses de rotation de quelques centaines de tours par minute, le couple effectif résultant de l'intégrale de ces forces s'approche de zéro.

Pour éviter le "cogging" lorsque l'arbre du frein s'arrête, le contrôle du couple doit être réduit à zéro.

Pour éliminer le "cogging" une fois établi, réexciter le frein dynamométrique, puis ramener ce courant à zéro en faisant simultanément tourner l'arbre du frein.

#### 4.1.9 COURANTS DE FOUCAULT

Des courants de Foucault de faible intensité sont générés dans le rotor du frein. Ils causent une augmentation du couple de freinage proportionnelle à la vitesse de rotation.

Plus les dimensions du frein à hystérésis sont importantes, plus la vitesse à la surface du rotor et sa section sont grandes. Ces facteurs augmentent l'intensité des courants de Foucault générés. La combinaison de ces effets produit une augmentation du couple liée à la vitesse de rotation plus importante sur les freins dynamométriques de dimensions plus grandes.

Pour les freins HD-800 à 815 la composante de couple due aux courants de Foucault correspond à environ 10 % par 1'000 tmin<sup>-1</sup> du couple généré sans courant de Foucault. Pour les freins de dimensions inférieures, cette valeur est de 2% à 4% par 1000 tmin<sup>-1</sup>.

#### 4.1.10 AUGMENTATION DE TEMPÉRATURE

Les répercussions d'une augmentation de température sur le couple des freins à hystérésis sont difficilement quantifiables. Une augmentation de la température du frein cause des dilatations différentielles ayant tendance à augmenter le couple du frein. La résistance électrique dans le rotor augmente également, diminue de ce fait l'intensité des courants de Foucault et réduit le couple dans des proportions variables.

Pour un courant et une vitesse de rotation constantes, l'augmentation de la température du frein peut causer une augmentation graduelle du couple sur une période limitée. Une stabilisation à des valeurs entre 0.5% et 2% par 1000 tmin<sup>-1</sup> du couple initial est observée. La valeur inférieure de cette estimation s'applique aux freins dynamométriques de petites puissances.

Lorsqu'une stabilité à long terme du couple est requise, l'utilisation du contrôleur dynamométrique Magtrol DSP7010 est recommandée. Ce système de contrôle en boucle fermée utilisant un ordinateur est en mesure de maintenir constant le couple ou la vitesse de rotation.



## 5. Principes de fonctionnement

### 5.1 VITESSE DE ROTATION

Le boîtier du frein dynamométrique contient un capteur de vitesse de rotation optique. Le rayon de lumière infrarouge d'une diode électroluminescente est dirigé sur un disque entaillé solidaire avec l'arbre du frein, derrière lequel se trouve un récepteur infrarouge. La lumière qui traverse le disque et atteint le récepteur génère un signal logique «bas» (presque égal à 0 VDC). Lorsque le disque obstrue le rayon de lumière, un signal logique «haut» (presque 5 VDC) est généré. La rotation du disque entaillé produit un signal de 60 PPRs par révolution complète de l'arbre du frein. Pour de plus amples informations, se référer au *paragraphe B.2* de l'*annexe B*.

### 5.2 COUPLE

La force de torsion du frein dynamométrique est mesurée par une cellule de charge constituée d'un bras flexible équipé de quatre jauges de contrainte en pont complet générant un signal analogique proportionnel au couple mesuré.

Le schéma de la cellule de charge illustré dans l'*annexe B* indique les niveaux de tension et permet l'identification des raccords. Le schéma mécanique présenté ci-dessous montre comment l'unité est fixée sur le support arrière du frein.

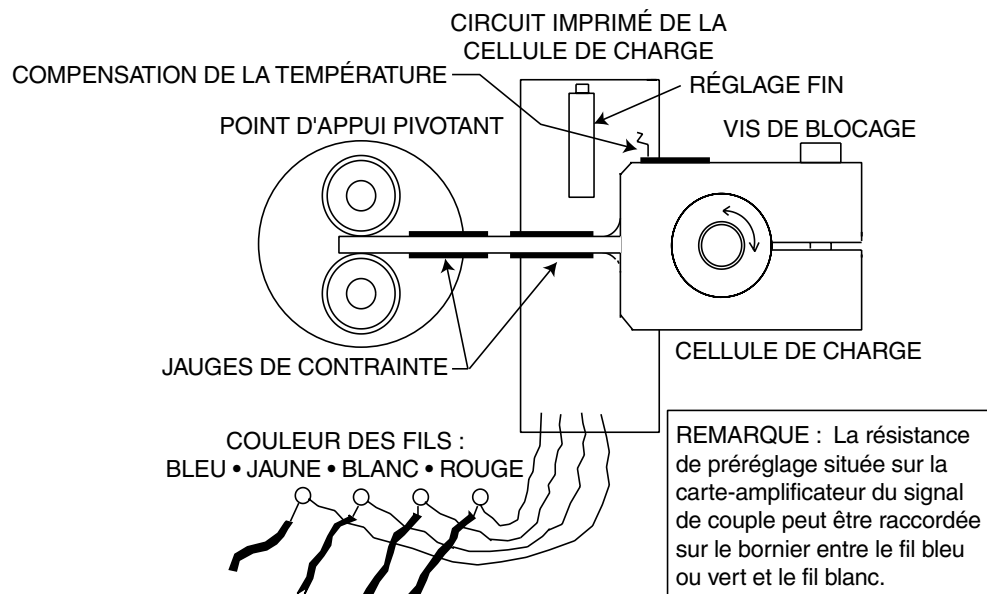


Figure 5-1 Schéma mécanique d'une cellule de charge

### 5.3 AMPLIFICATION DU SIGNAL DE COUPLE MESURÉ

La face arrière du frein dynamométrique est équipée d'une carte-amplificateur portant le numéro de série 234-401-101-xxx. Cette carte est munie d'amplificateurs de signal IC1, IC2 et IC3 et d'une alimentation d'excitation de la cellule de charge elle-même constituée d'une référence de tension DZ1, d'un amplificateur IC4 et de transistors Q1 à Q4.

La référence de tension DZ1 est en réalité une source de tension de précision qui procure des tensions de +5,00 et -5,00 V DC à l'aide de l'amplificateur IC4 et les transistors Q1 à Q4. Ces tensions sont utilisées pour l'excitation du pont des cellules de charge. Les transistors Q1 à Q4 de type PNP ou NPN permettent d'obtenir des intensités de courant de sortie de plus de 30 mA. L'excitation bipolaire du pont de mesure permet d'améliorer l'immunité contre le bruit du signal de sortie du pont de l'ordre de grandeur de mV. Pour de plus amples détails, se référer au *paragraphe B.1* de l'*annexe B*.

L'amplificateur ICI est un amplificateur différentiel de précision permettant le calibrage du signal de couple. Les amplificateurs IC2 et IC3 sont utilisés à des fins d'amplification, de détermination de l'échelle de mesure et de calibrage antihoraire (CCW CAL).

Le signal de couple est calibré à l'aide des deux potentiomètres-trimmer P1 et P2 placés sur la face arrière du frein et marqués "CW CAL" et "CCW CAL". La valeur zéro du couple est ajustée à l'aide du potentiomètre-trimmer P3, marqué "ZERO", lorsque le couple appliqué au frein est nul.

Les cellules de charge de tous les freins dynamométriques exception faite du frein HD-106 génèrent une tension de sortie de 15 mV à couple maximal. La tension de sortie du frein HD-106 est de 7,5 mV à pleine échelle. Les amplificateurs IC1-IC3 calibrent le frein de manière à obtenir une sortie en mV égale au couple pleine échelle du frein dynamométrique.

Le signal du couple zéro peut être sujet aux variations de température et nécessite le cas échéant un réajustement.

Il n'est normalement pas nécessaire de répéter le calibrage horaire (CW CAL). Lorsque cette opération doit être effectuée, il est nécessaire d'utiliser un bras et des poids de calibrage de précision. Le levier de calibrage peut être acheté chez Magtrol.



Remarque: L'ajustement des potentiomètres-trimmer «CW CAL», «CCW CAL» et «ZERO» doit être réalisé avec un tournevis en plastique ou à poignée isolée.

Le couple en pleine échelle du frein dynamométrique HD-400-5 est de 0.280 N m. Le gain de l'amplificateur sera déterminé de manière à produire une tension de sortie de  $\pm 5.000$  VDC pour une tension de sortie de la cellule de charge d'environ  $\pm 0.015$  VDC.

## 5.4 PLACEMENT DU POINT DÉCIMAL

Le circuit imprimé est doté de deux ponts à souder indiquant à l'appareil d'affichage la position du point décimal. Le tableau représenté ci-dessous indique comment procéder pour obtenir le point décimal à l'emplacement voulu. La sortie numérique "XXX" représente le résultat de la sortie analogique (en mV) avec le point décimal correctement positionné.

Sortie numérique	SL13	SL12
X.XX	ponté	non ponté
XX.X	non ponté	ponté
XXX.	ponté	ponté

## 5.5 CYLINDRE-AMORTISSEUR

Les freins à hystérésis, fabriqués en matière magnétisable, ont un poids respectable. La cellule de charge se comporte presque comme un ressort. Une masse reliée à un ressort se met en résonance lorsque la fréquence propre du système est atteinte. De ce fait, il est nécessaire d'introduire un amortisseur dans le système pour filtrer les données de mesure du couple. Le bras de l'amortisseur cylindrique est relié au frein et actionne un piston qui se déplace dans un cylindre hydraulique. L'amortisseur entre en fonction après avoir enlevé la vis de blocage protégeant la cellule de charge (voir le *paragraphe 3.1*) et centré le frein par rapport à la cellule de charge.

## 5.6 PUISSANCE DE CONTRÔLE DU FREIN

Le contrôleur de freins dynamométriques Magtrol est universel dans le sens où il doit être en mesure de fonctionner avec n'importe quel frein. Pour les freins dynamométriques Magtrol de plus grande puissance un amplificateur de courant de contrôle additionnel est nécessaire. Cet amplificateur est logé dans le boîtier du frein et entre en fonction lorsque le ventilateur de refroidissement est enclenché.

### 5.6.1 FREINS DYNAMOMÉTRIQUES HD-800/815 ET ED-815

Les freins dynamométriques HD-800, 805, 810, 815 et ED-815 utilisent un amplificateur pour augmenter le courant d'un facteur 2, respectivement 4. Pour de plus amples détails sur les amplificateurs de puissance de freins dynamométriques HD-800 à 815, voir le schéma de l'*annexe B, paragraphe B.4*.

### 5.6.2 FREIN DYNAMOMÉTRIQUE HD-825

Le frein dynamométrique HD-825 utilise l'amplificateur de puissance type 5241. Pour de plus amples détails, voir le schéma de l'*annexe B, paragraphe B.5*.

## 6. Calibrage

### 6.1 CALIBRAGE DE BASE

Magtrol calibre tous ses instruments avant leur livraison et les munit d'une étiquette autocollante (voir *fig. 6-1*).



Figure 6-1 *Étiquette de calibrage*

Cette étiquette autocollante indique à l'utilisateur le moment du prochain calibrage. Magtrol conseille cependant d'effectuer un calibrage après la première mise en service du frein dynamométrique, de son équipement d'affichage et d'alimentation.

### 6.2 BRAS ET POIDS DE CALIBRAGE

Un calibrage précis ne peut être réalisé qu'en utilisant des poids de calibrage assez lourds pour générer un couple correspondant au mieux à celui de pleine échelle. Magtrol dispose de poids de précision de la série WT et de bras de calibrage de la série CB pour chaque modèle de frein à hystérésis.



Remarque: La valeur indiquée dans la colonne «Emplacement de la goupille» du tableau ci-dessous indique la distance entre la goupille et l'axe de bras de calibrage (voir *fig. 6-4* Formule de calibrage).

Bras de calibrage	Freins à hystérésis	Métrique et SI			
		Couple pleine échelle	Emplacement de la goupille	Poids de calibrage	
				cm	Poids
CB-106	HD-106	0,018 N·m	9,18	20 g	WT-106M
CB-100	HD-100	0,08 N·m	8,16	100 g	WT-100M
CB-400	HD-400	0,28 N·m	14,28	200 g	WT-400M
CB-500	HD-500	0,85 N·m	17,34	500 g	WT-500M
	HD-510				
	HD-505	1,70 N·m	17,34	1,0 kg	WT-505M
	HD-515				
CB-700	HD-700	3,10 N·m	31,61	1,0 kg	WT-700M
	HD-710				
	HD-705	6,20 N·m	31,61	2,0 kg	WT-705M
	HD-715				
CB-800	HD-800	14,00 N·m	47,59	3,0 kg	WT-800M
	HD-810				
	HD-805	28,0 N·m	47,59	6,0 kg	WT-805M
	HD-815				
CB-825	HD-825	56,5 N·m	38,41	15,0 kg	WT-825M

### 6.3 OPÉRATIONS PRÉALABLES AU CALIBRAGE

Les points suivants doivent absolument être contrôlés avant tout calibrage:

- sélection de la tension d'alimentation selon les spécifications de la commande originale
- mise à terre de tous les équipements
- sélection du mode de commande en boucle ouverte à l'aide du courant (voir le manuel de l'unité d'alimentation)
- s'assurer que le contrôleur ou l'afficheur ainsi que l'alimentation ont atteint la température de fonctionnement (attendre 20 min ou plus si la température de l'équipement est inférieure à celle du local).

### 6.4 PROCÉDURE DE CALIBRAGE

L'emplacement de la goupille sur le bras de calibrage définit la position exacte du poids de calibrage, indiquée en unité métrique ou anglaise. La force nécessaire au calibrage sera donc égale à la valeur du couple divisée par la longueur du bras de calibrage.

Procéder comme suit pour calibrer le frein:

1. Sélectionner un poids de calibrage suffisant pour pouvoir appliquer un couple de l'ordre de grandeur du couple pleine échelle.



Remarque: Seuls des poids de calibrage de précision permettent d'effectuer un calibrage adéquat.

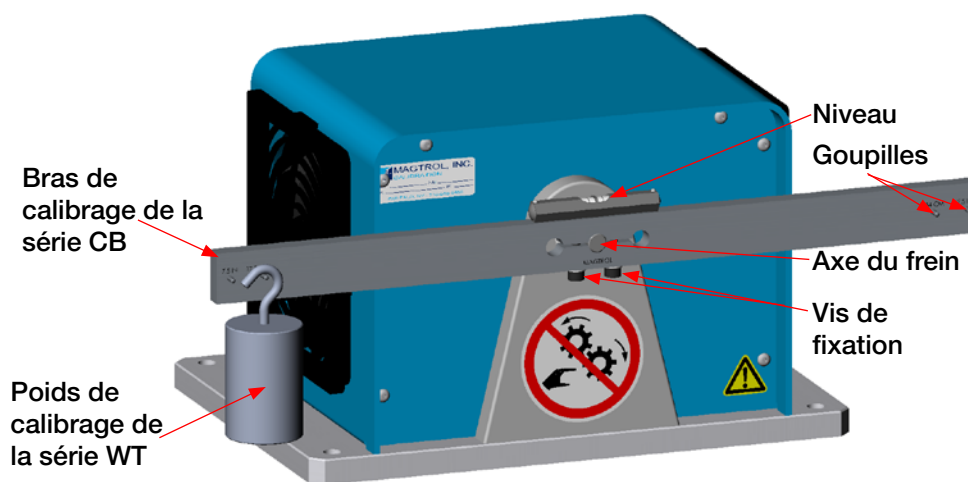


Figure 6–2 Configuration de calibrage

2. Monter le bras de calibrage sur l'arbre du frein dynamométrique, comme illustré par la figure 6–2. Ne pas y accrocher les poids de calibrage avant d'y être convié (voir le pas 6).
3. Prendre un câble solide mais léger, former une boucle à l'une de ses extrémités et y attacher le poids. Ne pas utiliser de crochet de suspension, ce dernier risquant de décaler la résultante de la force par rapport à l'axe du point d'attache.
4. Appliquer le courant maximal au frein dynamométrique.

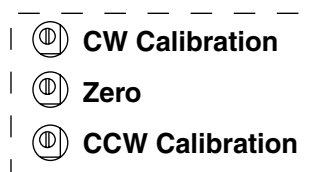
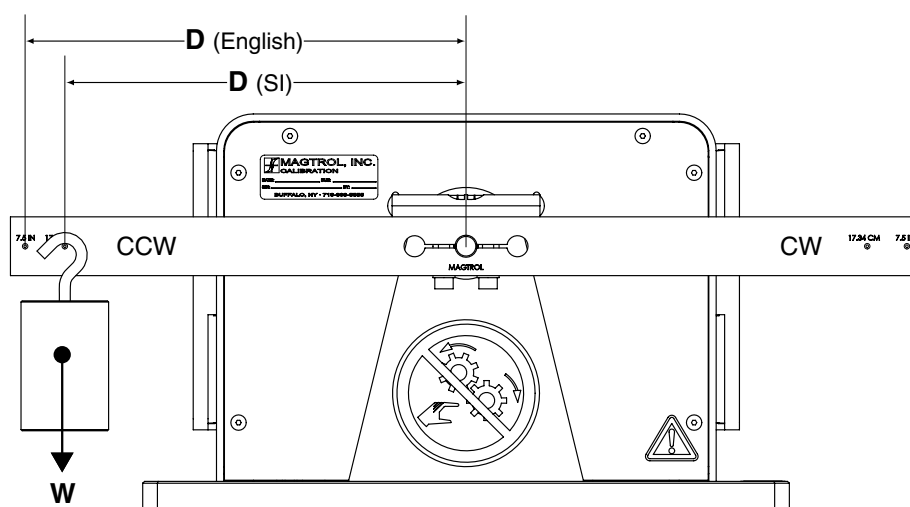


Figure 6-3 Potentiomètres de calibrage

5. Le bras de calibrage exactement horizontal, ajuster le potentiomètre-trimmer ZERO afin d'obtenir la valeur de lecture de couple égale à  $0 \pm 1$  bit de poids le plus faible.
6. Suspender le poids de calibrage à la goupille de calibrage en sens horaire (CW CAL) et remettre le bras de calibrage en position horizontale. Le résultat obtenu en multipliant le poids par la longueur du bras de levier doit presque correspondre au couple en pleine échelle du frein dynamométrique.



$$\text{Couple} = \text{Poids (W)} \times \text{Distance (D)}$$

$$\text{Poids (W)} = \text{Couple} / \text{Distance (D)}$$

Figure 6-4 Formules de calibrage

7. Ajuster le potentiomètre-trimmer CW CAL de manière à faire correspondre la valeur affichée à celle du produit du poids et la longueur du bras de levier.
8. Transférer le poids de calibrage sur la goupille de calibrage en sens antihoraire (CCW CAL) et remettre le bras de calibrage en position horizontale.
9. Ajuster le potentiomètre-trimmer CCW CAL de manière à faire correspondre la valeur affichée à celle du produit du poids et la longueur du bras de levier.
10. Décrocher le poids de calibrage.
11. Réduire le courant vers zéro en «pomper» avec le bras de calibrage (CW/CCW) pour démagnétiser le rotor.
12. Démontez le bras de calibrage.

Le frein dynamométrique est calibré et prêt à l'emploi.

## 6.5 FRÉQUENCE DE CALIBRAGE

Les cellules de charge de Magtrol sont compensées en température et très stables. Un calibrage fréquent en début d'utilisation est conseillé. L'*annexe A* contient un formulaire de rapport de calibrage. Une dérive trop importante des valeurs du frein doit être annoncée au service technique de Magtrol.

---

## 7. Fonctionnalités en option

---

### 7.1 ENCODEUR DE VITESSE

Tous les freins dynamométriques Magtrol sont livrés avec un encodeur de vitesse 60-PPRs, idéaux pour des systèmes à haute vitesse. Pour mesurer par contre des moteurs fonctionnant à des vitesses de rotation inférieures à 200 tmin-1, Magtrol a développé les encodeurs spéciaux en option suivants:

- encodeur double 60/600-PPRs
- encodeur double 60/6000-PPRs

Le frein avec option encodeur double est équipé d'un encodeur standard 60-PPRs et d'un encodeur additionnel 600 ou 6000-PPRs. L'utilisateur est en mesure de sélectionner l'encodeur voulu à l'aide d'un commutateur placé sur la face arrière du frein (voir la *figure 2-1*). Quatre conducteurs sont raccordés à un commutateur quadripolaire. Ce commutateur permet de sélectionner l'encodeur et envoie le signal Tach\_A correspondant sur le connecteur à 15 contacts. Voir la *figure 2-2*

Libre à l'utilisateur du frein d'utiliser l'encodeur 60-PPRs pour la mesure de systèmes à haute vitesse ou l'encodeur 600/6000-PPRs pour des applications fonctionnant à basse vitesse. De plus, les signaux TACH\_A et TACH\_B peuvent être élevés au carré pour doubler la résolution et obtenir l'information sur le sens de rotation du frein.



---

## 8. Dépannage

---

### 8.1 PROBLÈMES D’AFFICHAGE DU COUPLE

#### 8.1.1 FREIN DYNAMOMÉTRIQUE NEUF

Lorsqu’un frein dynamométrique de la série 106, 400, 5XX à 7XX neuf (qui n’a jamais été utilisé auparavant) indique un couple constant près de sa valeur pleine échelle, il est nécessaire de contrôler si la vis de blocage protégeant la cellule de charge lors du transport n’est pas encore en place. Voir le *paragraphe 3.1* pour de plus amples informations à ce sujet.

#### 8.1.2 AJUSTEMENT DU ZÉRO

Cet ajustement est normalement réalisé à l’aide du potentiomètre ZERO qui se trouve sur la face arrière du frein dynamométrique. Voir le *paragraphe 6.2* pour de plus amples informations sur la procédure de calibrage. Lorsque après ajustement un couple zéro appliqué produit un affichage de couple différent de zéro, un contrôle de la cellule de charge doit être entrepris. La vérification de la stabilité de la jauge de contrainte sollicitée est réalisée comme suit:

1. Installer le bras de calibrage.
2. Exciter le frein avec le courant maximal.
3. Placer un poids sur chaque extrémité du bras de calibrage permettant d’appliquer un couple correspondant environ à 100% du couple nominal. Si l’affichage est stable, intervertir les poids du bras de calibrage.
4. Stabiliser le poids et le bras de calibrage afin de garantir un bras de calibrage immobile.



---

Remarque: le couple affiché peut varier légèrement, mais les trois à quatre premiers chiffres de l’affichage du frein dynamométrique doivent rester stables.

---

#### 8.1.2.1 Valeur du couple affichée constante

Lorsque la valeur du couple affichée est constante, il est possible d’effectuer l’ajustement du zéro de la cellule de charge.

1. Mettre le potentiomètre ZERO placé sur la face arrière du frein en position «médiane». Pour ce faire, positionner le potentiomètre à 20 tours sur l’une de ses butées puis revenir de 10 tours (centrage mécanique).
2. Déconnecter le frein dynamométrique de son alimentation.
3. Mettre hors tension l’unité d’affichage digitale ou le contrôleur dynamométrique.
4. Abaisser la face arrière du frein.



---

Remarque: Il est conseillé de fixer la face arrière du frein sur sa plaque de base, afin d’éviter de soumettre les fragiles connexions électriques à des contraintes mécaniques trop importantes.

---

5. Enlever la résistance R20 de la carte-amplificateur du couple.
6. Remettre sous tension l’unité d’affichage digitale.

7. Observer (ou noter) les valeurs de couple affichées en connectant temporairement et pour débiter une résistance de 100 K ou 200 K en lieu et place de la résistance R20.
8. Ponter temporairement le pont à souder SL14. Si la valeur affichée augmente, enlever le pont SL14 et ponter SL17. Au cas où la valeur affichée diminuerait, enlever le pont SL17 et ponter SL14.
9. Trouver deux résistances dont les valeurs diffèrent de 1 à 2 % et qui font passer l'affichage de part et d'autre de la valeur zéro. Ne pas utiliser de résistances inférieures à 10 K.
10. Une fois déterminée la résistance correcte, trouver une résistance de précision (50 ppm/°C, 1% ou meilleur) de type RN60C ou RN65C. Souder cette résistance sur la carte à l'emplacement R20.
11. Utiliser maintenant le potentiomètre ZERO centré mécaniquement (voir le point 1) et ajuster l'affichage à zéro.



---

Remarque: Une impossibilité de mettre à zéro l'affichage à l'aide du potentiomètre peut être causée par des problèmes en amont. Tandis que le remplacement de la cellule de charge peut constituer la meilleure solution, la procédure décrite ici doit être répétée pour remettre en fonction le frein dynamométrique.

---

### 8.1.2.2 Valeur du couple erronée

Une valeur affichée du couple erronée peut être causée par une cellule de charge ou une composante de l'affichage du frein dynamométrique défectueuse. Il s'agit alors de rechercher la cause du problème, si nécessaire avec l'aide du support technique de Magtrol.

### 8.1.3 COUPLE PLEINE ÉCHELLE

Lorsque le frein dynamométrique ne peut développer son couple maximal et ne supporte pas son bras de calibrage chargé de poids correspondant à un couple pleine échelle, il faudra contrôler la résistance ou le courant d'excitation dans le but de localiser le problème.

### 8.1.3.1 Contrôle à l'aide d'une résistance

1. Déconnecter le connecteur à 2 contacts et l'alimentation du frein dynamométrique.
2. Mesurer la résistance entre les 2 contacts de la fiche mâle sur le frein dynamométrique.
3. Comparer la valeur mesurée avec celles affichées dans le tableau suivant.

Modèle	Résistance $\Omega$
HD-106	153
HD-100	180
HD-400	80
HD-500	75
HD-510	75
HD-505	37.5
HD-515	37.5
HD-700	80
HD-710	80
HD-705	40
HD-715	40
HD-800	20
HD-810	20
HD-805	10
HD-815	10
HD-825	5
ED-715	40
ED-815	13

Passer au *paragraphe 8.1.3.2* lorsque la valeur mesurée se trouve dans une plage de  $\pm 10\%$  de l'une des valeurs du tableau présenté ci-dessus. En cas contraire, contacter le support technique de Magtrol.



**Remarque:** La résistance indiquée dans le tableau est précise pour les freins dynamométriques des séries HD-106, -100, -400, -5XX et -7XX ainsi que des modèles ED-715 et HD-825 de Magtrol. Les freins HD-800, 805, 810 et 815 disposent d'un circuit électronique placé entre la bobine de freinage et leur connecteur. Seule l'isolation de la bobine de freinage du circuit permet d'obtenir une résistance correspondant précisément à celle indiquée dans le tableau mentionné précédemment.

### 8.1.3.2 Contrôle à l'aide de mesures du courant d'excitation

1. Placer un ampèremètre entre l'alimentation et le frein dynamométrique.
2. Ajuster la tension de l'alimentation jusqu'à ce que l'ampèremètre affiche la valeur indiquée dans le tableau suivant.

Modèle	Courant (pleine échelle) A
HD-106	0.157
HD-100	0.135
HD-400	0.300
HD-500	0.298
HD-510	0.298
HD-505	0.596
HD-515	0.596
HD-700	0.339
HD-710	0.339
HD-705	0.678
HD-715	0.678
HD-800	1.200
HD-810	1.200
HD-805	2.400
HD-815	2.400
HD-825	4.800
ED-715	0.678
ED-815	2.400

3. Charger le bras de calibrage de manière à obtenir un couple pleine échelle et vérifier si le frein tient la charge. Si cela n'est pas le cas avec un courant d'excitation correspondant, l'alimentation ne constitue pas la cause du problème. Il faudra chercher du côté du frein dynamométrique et contacter le support technique Magtrol.



Remarque: La méthode de contrôle à l'aide du courant est fiable avec tous les freins dynamométriques Magtrol.

### 8.1.4 ALIGNEMENT MÉCANIQUE (ROTATION)

Veillez suivre les instructions indiquées ci-dessous lorsque le dynamomètre applique un couple, mais que la lecture du couple ne correspond pas à la calibration à pleine échelle (Même si le point zéro est dans la tolérance ; voir figure 5-1).

1. Débrancher tous les câbles d'entrées/sorties du panneau arrière du dynamomètre.
2. Déconnecter le câble d'alimentation du dynamomètre du réseau électrique (si possible)
3. Retirer le panneau arrière avec précaution.



**ATTENTION:** IL EST CONSEILLÉ DE FIXER LE PANNEAU ARRIÈRE À LA PLAQUE DE BASE DU DYNAMOMÈTRE.

4. Certains anciens modèles sont dotés d'un grand disque d'encodage métallique. Ce disque est fragile et peut facilement subir des dommages lors des manipulations. Il doit être retiré temporairement. Pour ce faire, desserrer la vis qui maintient le disque sur l'arbre et le retirer.

5. Desserrer uniquement et sans la retirer, la vis de fixation de la cellule de charge.
6. Saisir avec précaution l'unité de frein et la faire tourner lentement et délicatement sur son axe, dans les deux sens de rotation. Vous remarquerez plusieurs niveaux de liberté de rotation. L'objectif de la manipulation est de repositionner la cellule de charge de manière centrée par rapport à ses possibilités de rotation qui elles sont limitées par l'unité d'amortisseur.



**ATTENTION: NE JAMAIS FORCER MÉCANIQUEMENT L'UNITÉ DE FREIN !**

- 7a. Freins dynamométriques HD-7XX et HD-8XX : le cylindre amortisseur limite la rotation. Attention, il ne doit pas être forcé !.

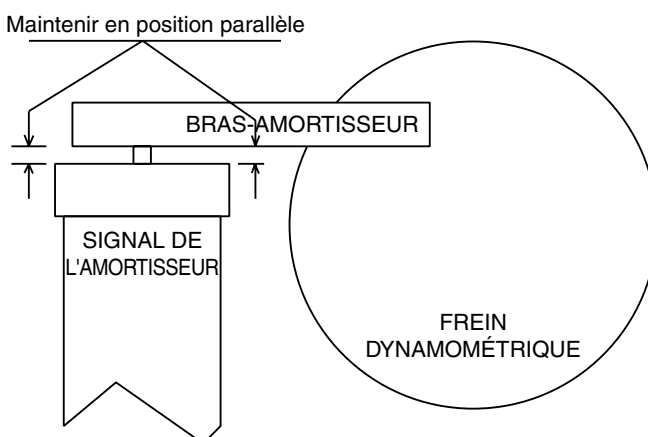


Figure 8-1 Mécanisme amortisseur

- 7b. Frein dynamométrique HD-5XX, HD-400, HD-1XX : le cylindre de l'amortisseur utilise un joint à membrane en caoutchouc. Attention : cette membrane est fragile et il faut veiller à ne pas trop la solliciter !
- 8a. Frein dynamométrique HD-8XX : Prévoir une cale à insérer entre le haut du cylindre de l'amortisseur et le bras de l'amortisseur. Cette cale doit posséder une épaisseur suffisante pour maintenir le bras amortisseur parallèle au haut du cylindre. Une fois la cale mise en place, appuyer sur le bras de l'amortisseur pour maintenir le frein dans cette position centrée pour l'étape 9.
- 8b.. Freins dynamométriques HD-7XX, HD-5XX et HD-400 : Mettre en place la vis de blocage pour le transport (voir chapitre 3.1). Cette configuration permet de centrer le frein tout en empêchant sa rotation.
- 8c. Frein dynamométrique HD-1XX : merci de prendre contact avec notre service après-vente ([repair@magtrol.ch](mailto:repair@magtrol.ch)) qui vous transmettra les instructions détaillées.
9. Serrer la vis de fixation de la cellule de charge. Assurez-vous que la cellule de charge ne soit pas décalée axialement et qu'elle repose correctement sur la cage intérieure du roulement.
10. Frein dynamométrique HD-8XX: retirer la cale de maintien.
11. Procéder au remontage du dynamomètre. Réinstaller le disque à impulsions s'il a été retiré. Fermer le panneau arrière et brancher la connectique. Avant utilisation, procéder à une recalibration du dynamomètre.

## 8.2 PROBLÈMES D’AFFICHAGE DE LA VITESSE DE ROTATION

Lorsque l’affichage de la vitesse de rotation ne correspond pas à la réalité ou que la vitesse n’est pas affichée, il est nécessaire de contrôler l’intégrité du système d’encodage.

Débrancher la connectique et l’alimentation électrique, puis ouvrir le panneau arrière du frein dynamométrique. Avec précaution, vérifier que le disque d’encodage soit correctement fixé sur l’arbre du frein et que celui-ci tourne librement. Vérifier également que le disque ne soit ni voilé, ni déformé. Si le disque est endommagé, contacter le support technique de Magtrol.

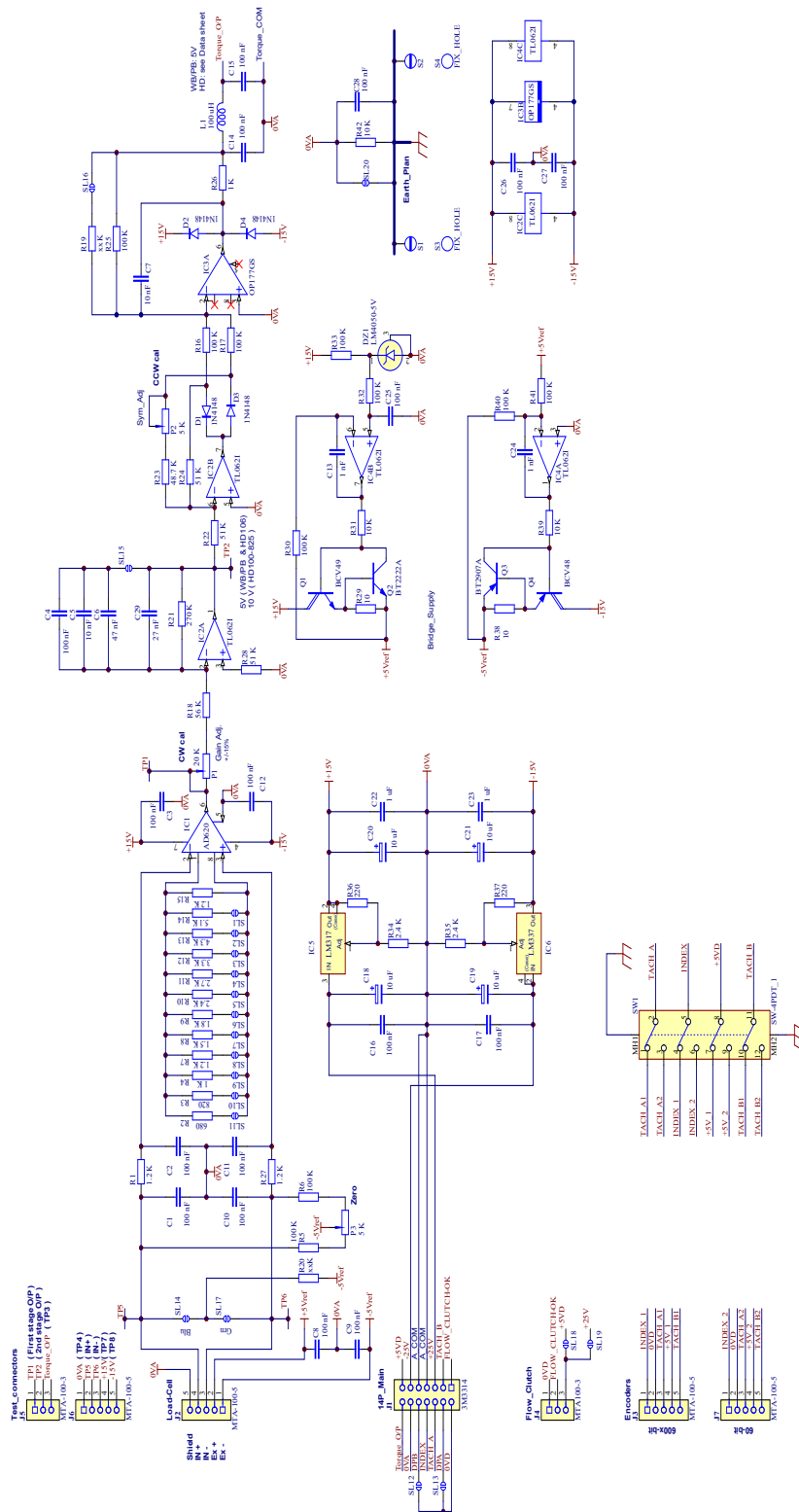
Si le disque d’encodage est correctement fixé et ne présente aucun défaut, raccorder un oscilloscope aux pins 9 et 11 du connecteur D-sub 15 pôles du frein dynamométrique (voir section 2.2). Sur les modèles antérieurs avec un connecteur 14 pôles, connecter l’oscilloscope aux pins 8 et 10. Lorsque le disque tourne, la tension d’impulsion doit varier d’une valeur inférieure  $\leq 0.4$  VDC à une valeur supérieure d’env. 5 VDC. Si ce signal est correct, examinez votre système d’acquisition numérique (ex. DSP 7010) pour détecter le problème.

Dans le cas où la mesure du signal est incorrecte, le problème se situe au niveau de la carte de lecture optique de l’encodeur. Le capteur optique de l’encodeur peut être remplacé dans son intégralité par le service d’assistance technique de Magtrol; merci de prendre contact avec le service après-vente ([repair@magtrol.ch](mailto:repair@magtrol.ch)).



# Annexe B : Schémas

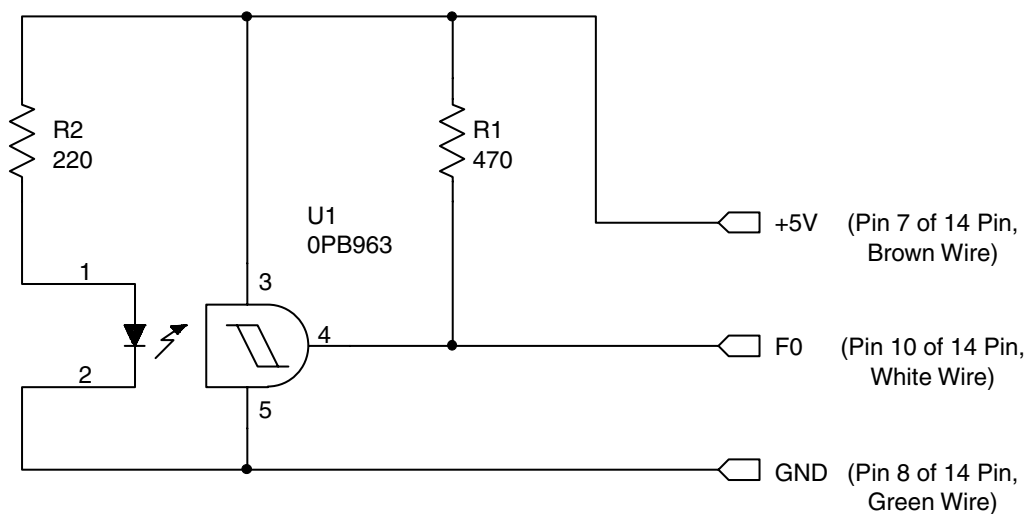
## B.1 CARTE-234-401-031



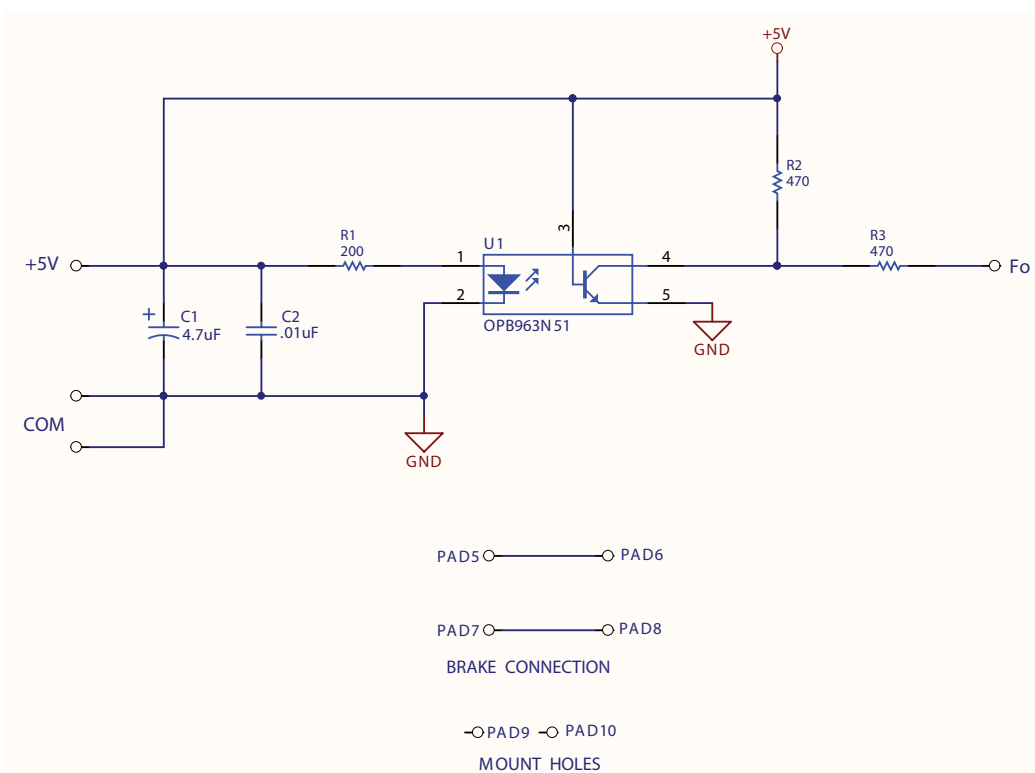


## B.2 CARTE DU CAPTEUR DE VITESSE

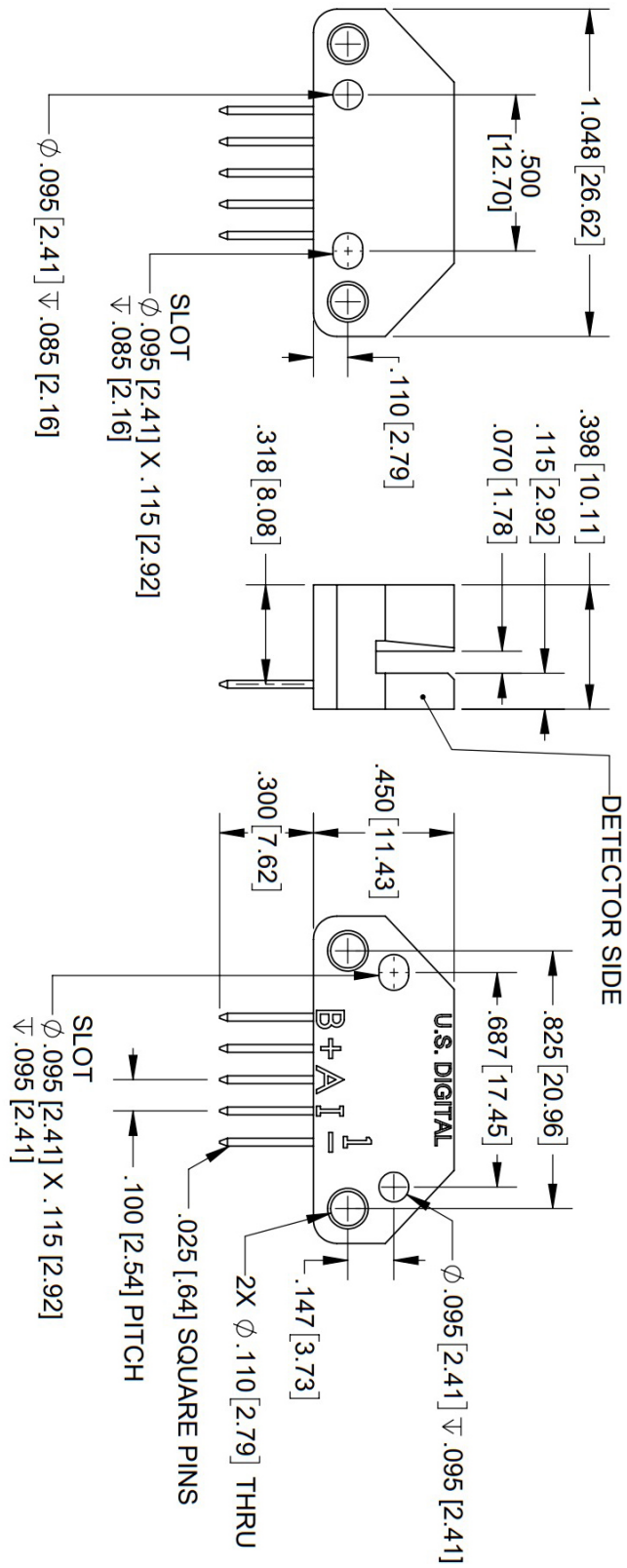
Avant 2015 dynamomètres:



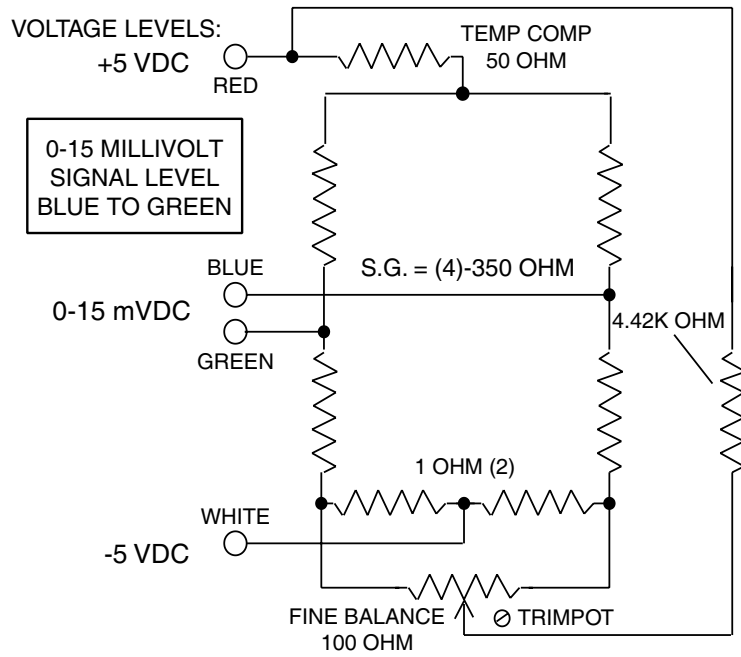
Dynamomètres 2015 - 2022 :



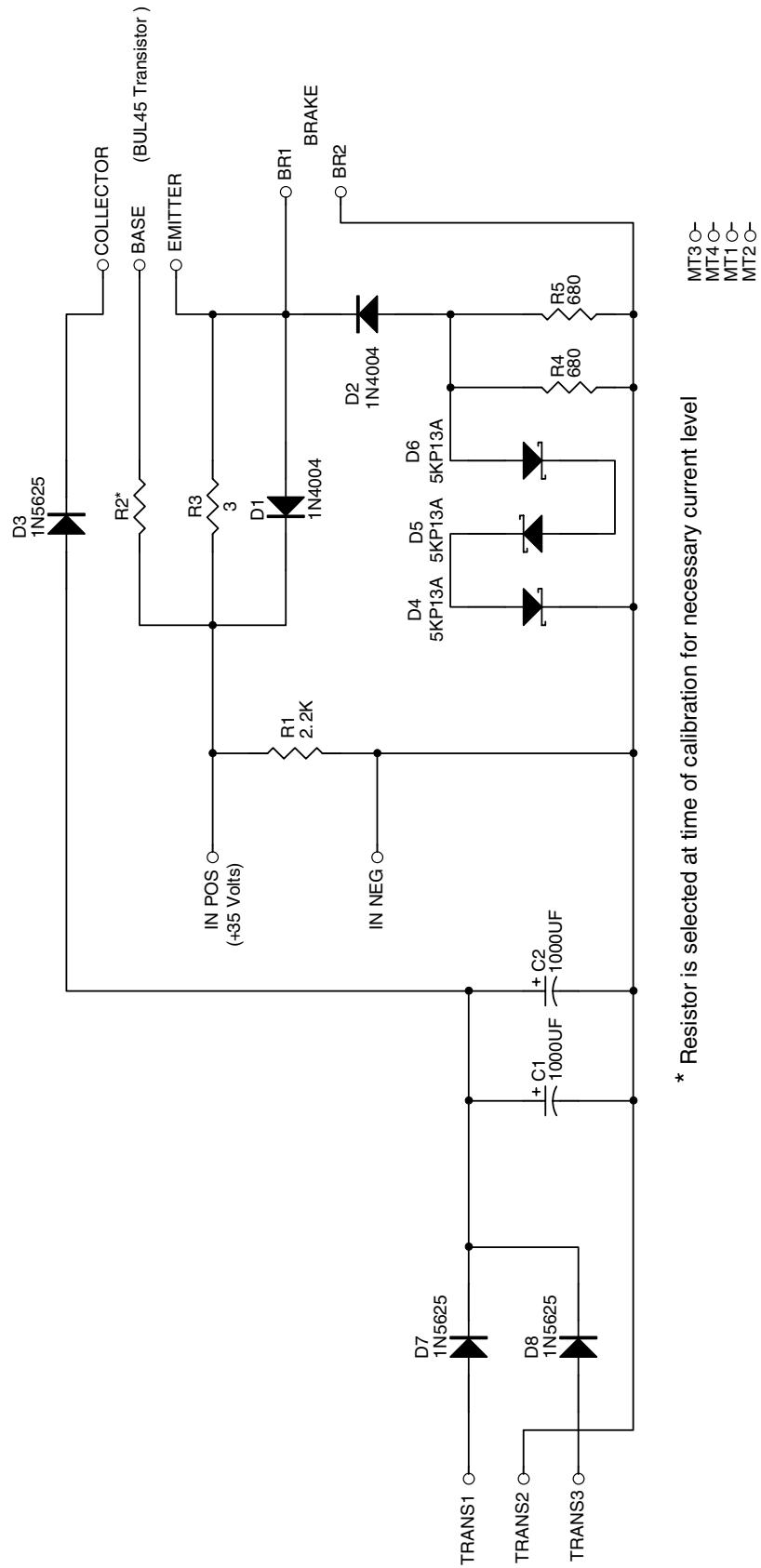
Dynamomètres 2023 et ultérieurs :



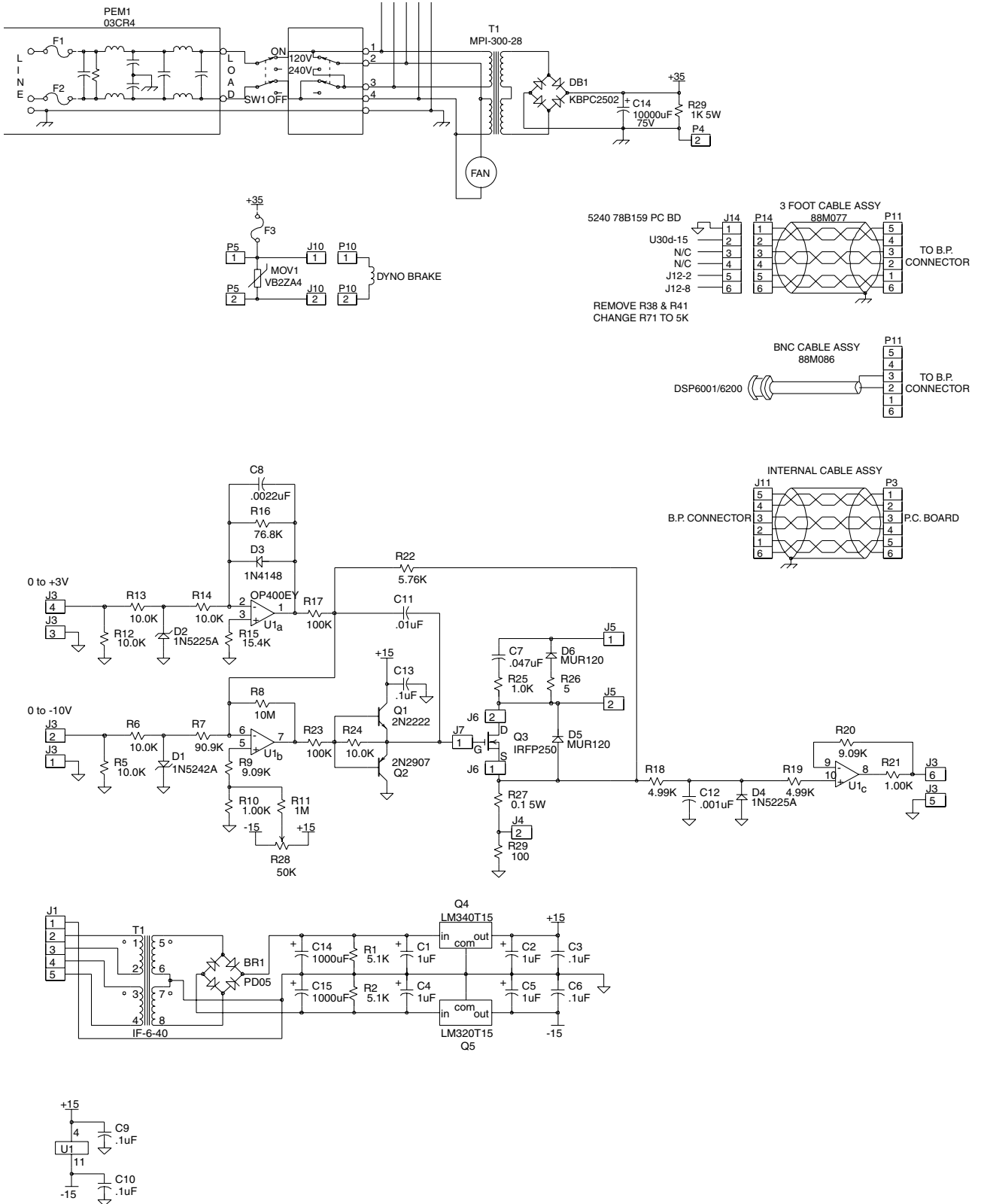
**B.3 SCHÉMA DE LA CELLULE DE CHARGE**



**B.4 AMPLIFICATEUR DE COURANT (HD-800-815)**



### B.5 AMPLIFICATEUR DE COURANT (HD-825)



---

# Index

---

## A

Accouplements 36  
  Pertes dans l'accouplement 25  
Air comprimé  
  Configuration 23  
  Raccordement 35  
Alignement mécanique (rotation) 52  
Amplificateur de courant  
  HD-800 à HD-815 57  
  HD-825 58  
Amplificateur de courant interne 42  
Amplification du signal de couple 41  
Arbre non aligné 37  
Augmentation de la température 39

## B

Blower  
  Entrée 16  
Bras de calibrage 43

## C

Calibrage 43  
  Bras 43  
  Poids 43  
  Rapport 54  
Calibrage du couple pleine échelle 24  
Calibration Potentiometer 16  
Carte-amplificateur du couple 55  
Carte du capteur de vitesse 56  
Cellule de charge 40  
  Schéma 56  
Charge aérodynamique sur l'axe 25, 37  
Compressed Air  
  Entrée 16  
Configurations du système 20  
  Avec ordinateur 21  
  Manuelle 20  
Connecteur du frein dynamométrique 15  
Contrôle à l'aide d'une résistance 51  
Contrôle du courant d'excitation 52  
Couple 40  
  Amplification du signal 41  
  Carte-amplificateur 55  
  Problèmes d'affichage 49  
  Valeur de couple erronée 50  
Couple pleine échelle 50  
  Calibrage 24  
Courants de Foucault 39  
Courbes de puissance absorbée 26

Cylindre amortisseur 42

## D

Déballage 1  
Dépannage 47, 49  
Dissipation de puissance 25  
Dynamometer Brake Input 15  
Dynamometer Connector 15

## E

Encoder Switch 16  
Encodeur de vitesse de rotation 47  
  Commutateur 16  
Entrées  
  Blower 16  
  Compressed Air 16  
  Dynamometer Brake 15

## F

Face arrière du frein 15  
Fiche technique 3  
Fixations 36  
Freins à hystérésis  
  Série HD-100, -400 et -500 17  
  Série HD-700 18  
  Série HD-800 18  
Freins dynamométriques pour moteurs thermiques  
  Caractéristiques 2  
  ED-715 18  
  ED-815 19  
Friction 37

## M

Mise à terre 19

## P

Poids de calibrage 43  
Point décimal 42  
Précision 24  
Problèmes d'affichage  
  Couple 49  
  Vitesse de rotation 53

## R

Refroidissement à l'air 22, 35  
Rotation par à-coups 38

**S**

Sécurité 24

**V**

Ventilateur

Configuration 23

Raccordement 36

Vibration 38

Vis de blocage pour transport 1, 17

Vitesse de rotation 40

Carte du capteur de vitesse 56

Problèmes d'affichage 53

**Z**

Zéro

Ajustement du zéro 49

Dérive du point zéro 24



Test, Mesure et Contrôle des Couple-Vitesse-Puissance • Charge-Force-Poids • Tension • Déplacement

[www.magtrol.com](http://www.magtrol.com)

**MAGTROL SA**

Route de Montena 77  
1728 Rossens/Fribourg,  
Suisse

Tél: +41 (0)26 407 3000

Fax: +41 (0)26 407 3001

E-mail: [magtrol@magtrol.ch](mailto:magtrol@magtrol.ch)

**MAGTROL INC**

70 Gardenville Parkway  
Buffalo, New York 14224 USA  
Tél: +1 716 668 5555

Fax: +1 716 668 8705

E-mail: [magtrol@magtrol.com](mailto:magtrol@magtrol.com)

Filiales en :

France • Allemagne  
Grande-Bretagne  
Chine • Inde

Réseau de  
distribution mondial

