

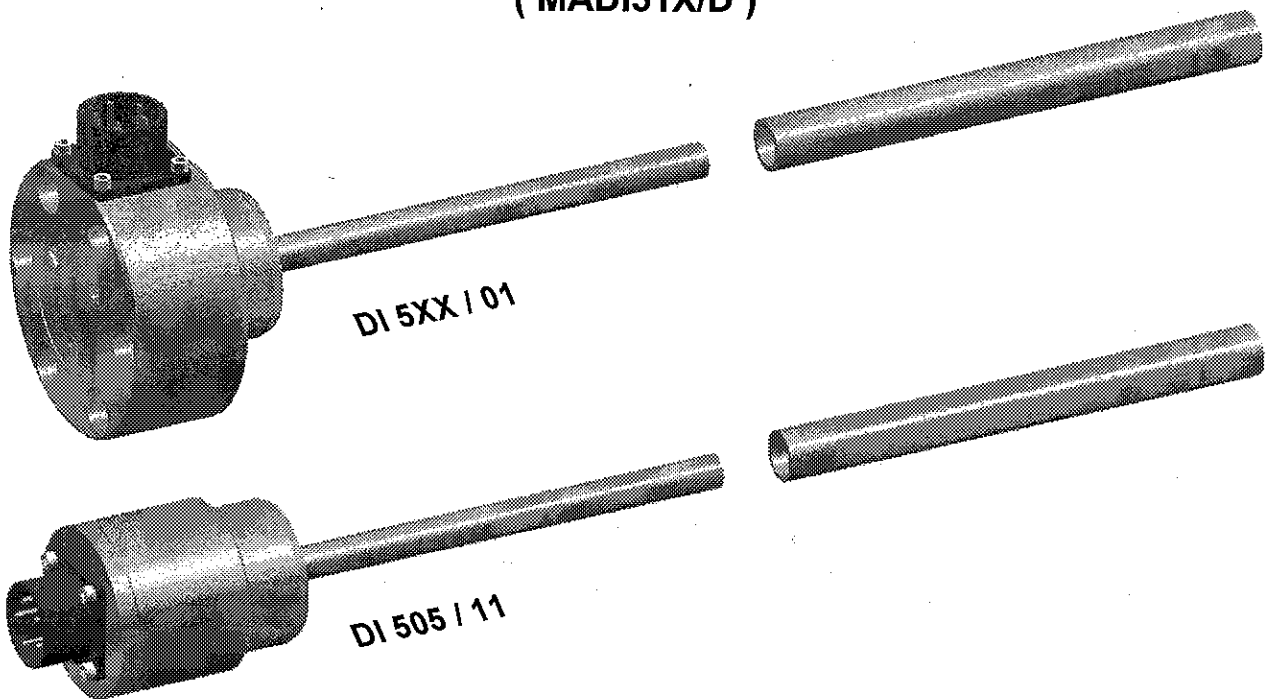
BETRIEBSANLEITUNG

LANGWEGAUFNEHMER

DI 505 ÷ 516

P/N 622.008 D

(MADI51X/D)



REGISTRIERUNGSBLATT DER ÄNDERUNGEN

Ausgabe	Datum	Ausgeführt, geändert durch	PM Nr.	Beschreibung	Unterschrift (Produkt Leiter)
0	28.06.96	N. Francey	-	Einleitende Ausgabe (zur Bestätigung)	<i>Zk</i>
1	4.07.96	N. Francey	-	Originalausgabe	<i>Zk</i>
2	28.11.96	N. Francey	96 438	Kapitel 2, Datenblatt geändert (Signaltemperatur : 30 mV/°C anstatt 28,5)	<i>Zk</i>
3	14.03.97	N. Francey	97 039	Bestellnummer der Kabel geändert + Aufnehmer DI 505 hinzugefügt	<i>MLM</i>
4	22.05.97	N. Francey	97 169	Kapitel 2, Datenblatt geändert (Betriebs-temperatur : -40°C anstatt -25°C)	<i>MAW</i>

Original gespeichert bei : IC

	Abteilung	Name	Datum	Unterschrift
Originalausgabe bestätigt durch	Entwicklungsabteilung / ID	J. Monot	4.7.96	<i>J. Monot</i>
	Produkt Leiter / IC	J. Cattin	6.7.96	<i>J. Cattin</i>

Copyright © Vibro-Meter AG, 1996, 1997

Alle Rechte vorbehalten

Herausgegeben und gedruckt von Vibro-Meter AG in Fribourg, Schweiz

Ohne ausdrückliche schriftliche Genehmigung des Herausgebers ist es nicht gestattet, diese Anleitung oder Auszüge aus dieser in irgendeiner Form zu vervielfältigen oder zu verbreiten. Dies gilt auch für das Recht der öffentlichen Wiedergaben.

Der Herausgeber behält sich das Recht vor, ohne Ankündigung diese Anleitung oder Auszüge aus dieser zu ändern.

DIESE SEITE WURDE ABSICHTLICH LEER GELASSEN

INHALTSVERZEICHNIS

	TITELSEITE	i
	REGISTRIERUNGSBLATT DER ÄNDERUNGEN	ii
	COPYRIGHT	iii
	INHALTSVERZEICHNIS	v
	VORWORT	vii
1	SICHERHEITSHINWEISE	1-1
1.1	In dieser Betriebsanleitung verwendete Symbole	1-1
1.2	Wichtige Anmerkungen zur Sicherheit	1-2
1.2.1	Wo kommen die Sicherheitssymbole vor ?	1-2
1.3	Zusätzliche Anmerkungen zur Sicherheit	1-2
2	EINLEITUNG	2-1
3	MONTAGE	3-1
3.1	Schematische Darstellung der Montage eines DI 5XX/01 Langwegaufnehmers	3-1
3.2	Schematische Darstellung der Montage eines DI 505/11 Langwegaufnehmers	3-2
3.3	Montagevorschriften	3-3
3.4	Montagevorschlag für den Einbau des Anticorodalrohres	3-4
3.4.1	Messrohr aus Anticorodal 100 (Al Mg Si 1)	3-5
4	ELEKTRISCHER ANSCHLUSS	4-1
4.1	Verdrahtung des Langwegaufnehmers	4-1
4.2	Anschlusskabel für Speisung und Signalübertragung	4-2

ANHÄNGE

A	MECHANISCHE ZEICHNUNGEN	A-1
B	EC-KONFORMITÄTSERKLÄRUNG	B-1

PRODUKTFEHLERBERICHT

BEWERTUNGSBLATT

VORWORT

Zweck und Anwendungsbereich dieser Betriebsanleitung

Diese Betriebsanleitung beinhaltet alle Informationen, die zur Montage und zum Anschluss der Langwegaufnehmer der Serie DI nötig sind.

Zielgruppe

Diese Betriebsanleitung richtet sich an alle, welche Langwegaufnehmer der Serie DI in Hydraulik- und Pneumatikzylindern einsetzen und an eine messwertverarbeitende Elektronik anschliessen wollen.

Der Einsatz solcher Langwegaufnehmer setzt technische Vorkenntnisse in Mechanik und Elektrotechnik voraus. Der Installateur muss zur korrekten Montage eines solchen Aufnehmers über ein beruflich fundiertes Wissen verfügen können (Lehrabschluss oder gleichwertig).

Aufbau der Betriebsanleitung

Dieses Kapitel gibt Aufschluss über die, in dieser Betriebsanleitung enthaltenen Angaben und deren Gliederung. Gewisse Abschnitte wurden bewusst wiederholt, um Verweise auf ein Mindestmass zu halten, sowie Lesbarkeit und Verständlichkeit zu verbessern.

Die verschiedenen Kapitel sind logisch aufgeteilt. Die Wichtigsten sollten gelesen werden, das Dokument soll als Referenz griffbereit aufbewahrt werden.

Zusammenfassung der verschiedenen Kapitel :

Kapitel 1 : **Sicherheitshinweise** - Dieses Kapitel beinhaltet wichtige Hinweise für die persönliche Sicherheit des Benutzer und für den richtigen Einsatz der Langwegaufnehmer.

DIESES KAPITEL SOLL VOR DER MONTAGE UND DEM ANSCHLUSS DER LANGWEGAUFNEHMER DER SERIE DI GELESEN WERDEN.

Kapitel 2 : **Einleitung** - Dieses Kapitel beinhaltet das technische Datenblatt der Langwegaufnehmer der Serie DI und beschreibt diese sowie deren charakteristischen Kenndaten.

Kapitel 3 : **Montage** - Dieses Kapitel gibt Aufschluss Montagevorschriften der Langwegaufnehmer der Serie DI.

Kapitel 4 : **Elektrischer Anschluss** - In diesem Kapitel wird beschrieben, wie Langwegaufnehmer der Serie DI angeschlossen werden.

Anhang A : **Mechanische Zeichnungen** - Dieser Anhang beinhaltet die mechanische Zeichnung des Langwegaufnehmers der Serie DI.

Anhang B : **EC-Konformitätserklärung** - Dieser Anhang beinhaltet die Zertifikate, welche bezeugen, dass die Langwegaufnehmer der Serie DI den Normen EN-50081-2 und EN-50082-2 entsprechen.

Produktfehlerbericht - Gibt dem Benutzer die Möglichkeit, am System beobachtete Fehler bekanntzugeben, um unserem Kundendienst ein schnelles und gezieltes Eingreifen zu erleichtern.

Bewertungsblatt - Gibt dem Benutzer Gelegenheit, uns für die stetige Verbesserung unserer Unterlagen nützliche Hinweise zukommen zu lassen.

1 SICHERHEITSHINWEISE

1.1 In dieser Betriebsanleitung verwendete Symbole

Um auf besonders wichtige Passagen hinzuweisen, verwenden wir in dieser Betriebsanleitung folgende Symbole und Textattribute :



Das Symbol **ANMERKUNG** 

Mit diesem Symbol wird der Leser auf ergänzende Informationen oder auf sachbezogene Ratschläge aufmerksam gemacht. Das Symbol weist zudem auf Möglichkeiten hin, wie man die richtige Funktion und optimale Leistungen erzielt.



Das Symbol **ACHTUNG** 

Mit diesem Symbol wird der Leser auf Informationen, Anweisungen und Verfahren hingewiesen, deren Beachtung Beschädigungen des Materials durch Fehlbedienung oder unzulässige Betriebszustände vermeidet.

Der Text beschreibt die notwendigen Vorkehrungen sowie die möglichen Folgen, die im Falle einer Mißachtung auftreten können.




DAS SYMBOL **WARNUNG** 

DIESES SYMBOL KENNZEICHNET ANWEISUNGEN, VERFAHREN UND SICHERHEITSMASSNAHMEN, DIE MIT GRÖSSTER AUFMERKSAMKEIT BEFOLGT WERDEN MÜSSEN, UM DIE KÖRPERLICHE UNVERSEHRTHEIT DES BENUTZERS SOWIE VON DRITTPERSONEN ZU GEWÄHRLEISTEN. DER LESER SOLLTE DIE HIER GEGEBENEN INFORMATIONEN UNBEDINGT BEACHTEN UND BEFOLGEN, BEVOR ER DEN JEWELTS NÄCHSTEN SCHRITT UNTERNIMMT!

1.2 Wichtige Anmerkungen zur Sicherheit

ACHTUNG

 Diese Betriebsanleitung sollte sorgfältig gelesen und die Sicherheitshinweise beachtet werden, bevor das hierin beschriebene Material installiert, kalibriert oder benutzt wird.

1.2.1 Wo kommen die Sicherheitssymbole vor ?

Wir empfehlen dem Leser nachdrücklich, alle in dieser Betriebsanleitung vorkommenden Sicherheitshinweise zu beachten.



Dieses Symbol befindet sich auf der folgenden Seite :
1-2



Dieses Symbol wird in der Betriebsanleitung nicht verwendet.

1.3 Zusätzliche Anmerkungen zur Sicherheit



Um den korrekten und sicheren Betrieb des Systems zu gewährleisten, ist es wichtig, daß der Benutzer neben den in dieser Betriebsanleitung beschriebenen auch alle allgemein gültigen Sicherheitsvorschriften befolgt. Warnungen und Hinweise werden an den entsprechenden Stellen der Betriebsanleitung jeweils wiederholt und mit Hilfe der drei Hinweis-Symbole gekennzeichnet (siehe 1.1).

Die Sicherheitsvorschriften sollten allen Personen, die das in dieser Betriebsanleitung beschriebene System benutzen, mitgeteilt werden.

Die Garantieleistung erlischt vorzeitig, wenn der Besteller oder Dritte unsachgemäss Änderungen oder Reparaturen an den gelieferten Systemen vornehmen, ohne vorherige schriftliche Zustimmung von Vibro-Meter einzuholen.

2 EINLEITUNG

Dieses Kapitel beinhaltet das technische Datenblatt der Langwegaufnehmer der Serie DI. Dieses Datenblatt beschreibt die Messwertaufnehmer und deren technischen Eigenschaften.

Bezeichnung des Datenblattes

P/N

- Langwegaufnehmer der Serie DI

222-006

Die hier beschriebenen Funktionen sind nur bei bestimmter
Anordnung der Bauteile möglich. Die Anordnung der Bauteile
muss mit der Anordnung der Bauteile im Original übereinstimmen.

DIESE SEITE WURDE ABSICHTLICH LEER GELASSEN

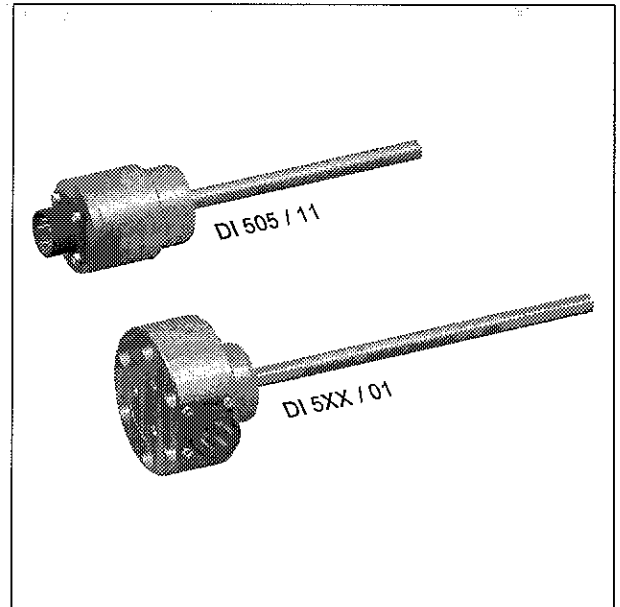
Serie DI

Langwegaufnehmer Serie DI

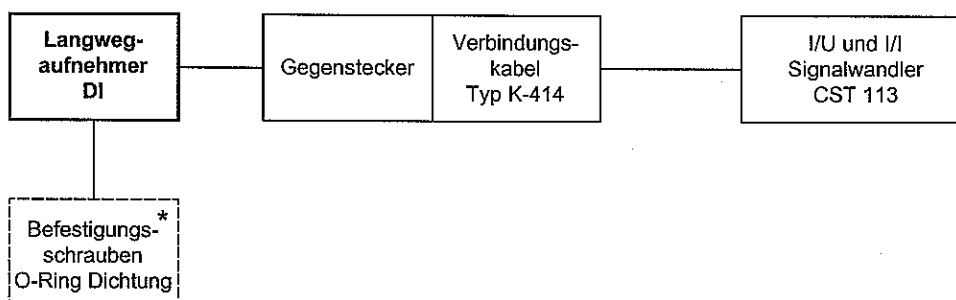


MERKMALE

- Kontaktlose Messung der Absolutposition von Kolben in Hydraulik- und Pneumatikzylindern oder andere Anwendungen
- Verschiedene Messbereiche, von 50 mm bis 1'000 mm
- 4 bis 20 mA Ausgangssignal entsprechend der Kolbenbewegung (Stromquelle)
- Integrierte Temperaturmessung
- Sehr lange Lebensdauer, keine mechanische Reibung und somit keine Abnutzung (Wirbelstrom-Messung, Foucault)
- Keine Beeinflussung durch metallische Verunreinigungen im Arbeitsmedium
- Hohe Stossfestigkeit
- Druckfest bis 450 bar
- Robuste Konstruktion für den Dauerbetrieb in Hydrauliksystemen
- Elektromagnetische Kompatibilität entsprechend EC-Norm



Systemkonfiguration :



* vom Kunden bereitzustellen

Die Langwegaufnehmer der Serie DI sind hauptsächlich für OEM-Hersteller in der Hydraulikindustrie entwickelt worden. Sie dienen zur zuverlässigen Direktmessung der Position von Kolben in Hydraulikzylindern, von Stellventilen, Servoantrieben und dgl., dies mit möglichst geringem Geräteaufwand. So fallen die mit der Messeinrichtung verbundenen Kosten minimal aus. Die Kostensenkung beruht auf der Beschränkung auf ein Einheitssignal von 4 bis 20 mA und eng definiertem Messintervall (Nullpunkt bis Endwert) des Aufnehmers.

Die DI-Serie gilt als Nachfolger der DE-Serie. Die Auswechselbarkeit ist mit Ausnahme des maximal erlaubten Betriebsdruckes gewährleistet.

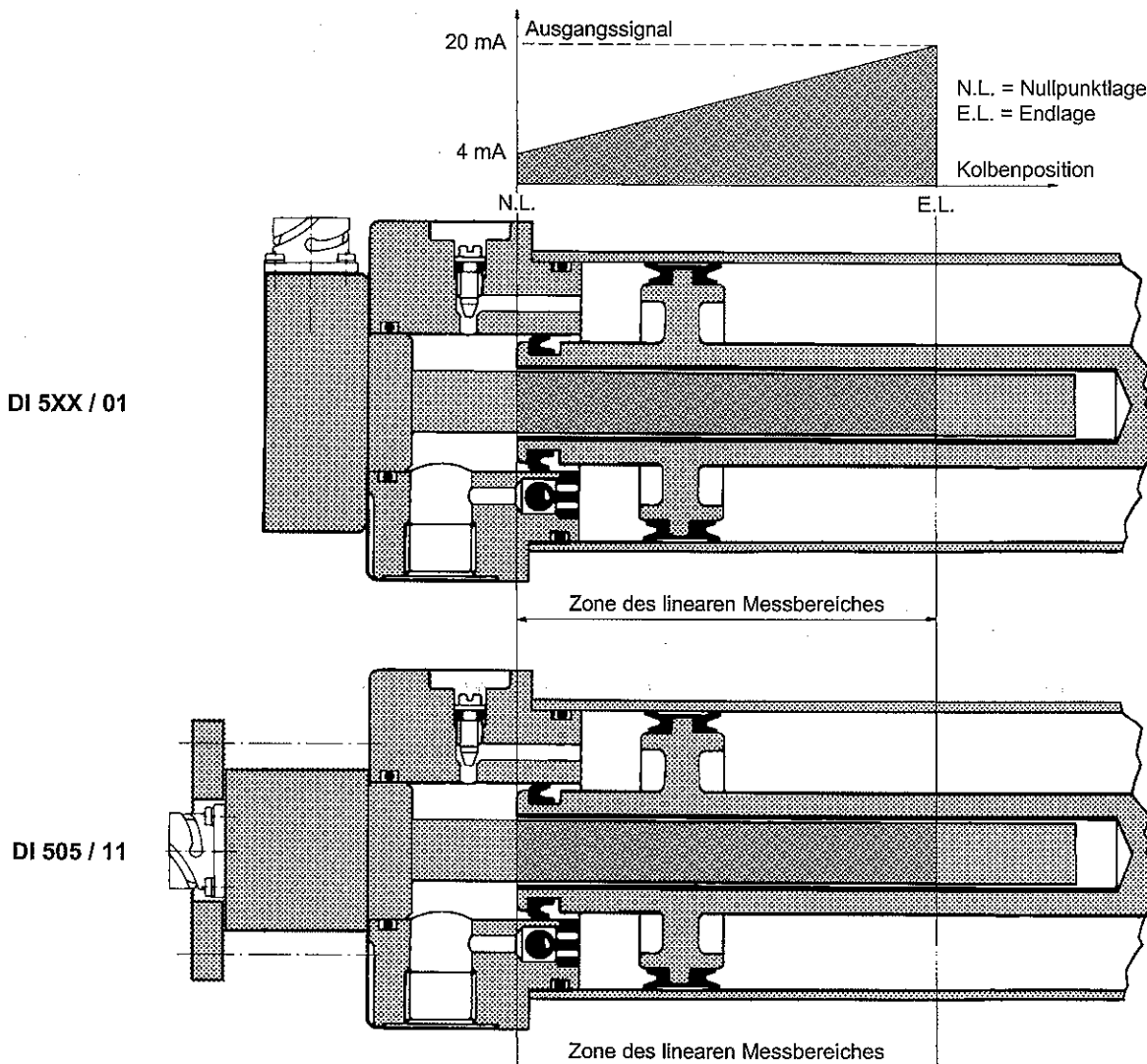
Der Langwegaufnehmer besteht aus einem Wirbelstrom-Messelement neuester Generation, mit wesentlich verbesserten technischen Daten. Die im Kopf des Aufnehmers untergebrachte Elektronik ist nach modernster SMD-Technik (surface mounted device) aufgebaut, welche für Robustheit und Zuverlässigkeit bürgt.

Die DI-Serie generiert eine Ausgangsspannung, welche der Messelement-Temperatur proportional ist. Dieser Ausgang gibt somit kontinuierlich Auskunft über die Temperatur im Kern des Zylinders, eine für den Betreiber sehr wichtige Information.

In einem geschlossenen Regelsystem kann eine beliebige Kolbenposition mit einer Wiederholgenauigkeit angefahren werden, welche besser ist als 0,05 ‰ v.E., (z.B. besser als 50 µm bei einem gemessenen Weg von 1 m).

Vibro-Meter liefert den Langwegaufnehmer TYP DI zusammen mit dem geeigneten Messrohr aus Anticorodal B (Al Mg Si 1) als kalibriertes System (4 - 20 mA).

Typische Montageanordnung, Verlauf des Messsignals :



- MESSPRINZIP** : Langwegaufnehmer in 3-Leiter-Technik mit eingepprägtem Ausgangsstrom von 4 bis 20 mA. Das Messelement setzt sich aus einer langen Spule zusammen, deren Impedanz von der Messrohrlage abhängt. Ein vierter Leiter gibt über die Temperatur Auskunft.
- MESSBEREICHE**
- Nennwerte** : 50, 100, 160, 250, 300, 400, 630, 1'000 mm entsprechend Mass "D" auf Zeichnung, Seite 4.
- Nullpunktlage** : Wird durch Überdecken des Aufnehmerfühlers durch das Messrohr bis zu X_{min} bestimmt (siehe Zeichnung auf Seite 4).
- Endlage** : Wird durch Freilegen des Aufnehmerfühlers durch das Messrohr bis zu X_{max} bestimmt (siehe Zeichnung auf Seite 4).
- AUSGANGSSIGNAL** : Kalibriertes Ausgangssignal. Aufnehmer und Messrohr sind ab Werk für Messungen in obig erwähnten Standard-Anwendungsbereichen kalibriert.
- Ausgangssignal Weg** : Stromquelle mit eingepprägtem Signal (4 bis 20 mA). Der Ausgangsstrom ist im zulässigen Bereich unabhängig vom Lastwiderstand.
- Nullpunkt : justiert auf 4 mA \pm 0,08 mA
 - Endwert : justiert auf 20 mA \pm 0,15 mA
 - Zulässiger Lastwiderstand : 0 bis 500 Ω
 - Frequenzgang : 0 bis 1000 Hz (-1 dB) mit Butterworth Frequenzgang 4. Ordnung
- Genauigkeit**
- Linearität : < 0,3%, typisch 0,15% v.E.
 - Auflösung : < 0,05 ‰ v.E.
 - Reproduzierbarkeit : < 0,05 ‰ v.E.
- Weisses Rauschen auf Ausgangsstrom : < 0,2 $\mu A_{eff} / \sqrt{Hz}$ (DC bis 1 kHz)
- Temperatureinfluss**
- Auf Nullpunkt : < 150 ppm/°C v.E.
 - Auf Empfindlichkeit : < 150 ppm/°C v.E.
 - Drift (Nullpunkt + Empf.) : < 1,5% v.E. im ganzen verwendbaren Temperaturbereich
- Einfluss der Speisespannung**
- Auf Wegmessung : < 10 ppm v.E. für eine Variation um 1 V (DC bis 100 Hz)
 - Auf Temperaturmessung : < 0,1°C im ganzen Bereich von 20 bis 32 V DC.
- Ausgangssignal Temperatur**
- Ruhespannung : 7,5 V DC \pm 80 mV bei 20°C
 - Temperatursignal : 30 mV/°C, Genauigkeit typisch \pm 5% (\pm 10% max.)
 - Ausgangswiderstand : 1 k Ω
- SPEISUNG**
- Speisespannung** : 20 bis 32 V DC
- Stromverbrauch** : \leq 70 mA
- Anschluss** : wasserdichter 5-poliger Anschlussstecker, mit Bajonett-Verschluss, wasserdichter Gegenstecker (gerade oder abgewinkelt)
- Verpolungsschutz** : Verpolung für Wegaufnehmer unbedenklich
- UMGEBUNG**
- Betriebstemperatur** : -40°C bis +80°C
- Lagerungstemperatur** : -45°C bis +100°C
- Max. Betriebsdruck** : 450 bar
- Zulässige Schockbelastung** : sinusförmig 3 ms radial 100g, axial 300 g
- Schutzklasse** : IP 66 entsprechend DIN 40050
- EMC** : entsprechend EN-58081-2 (Generic Emission Standard) und EN-58082-2 (Generic Immunity Standard)

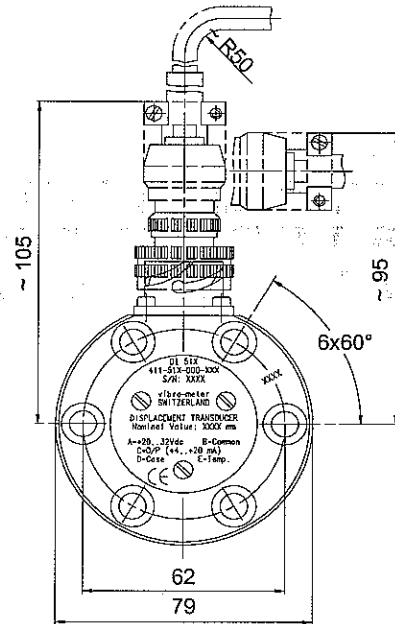
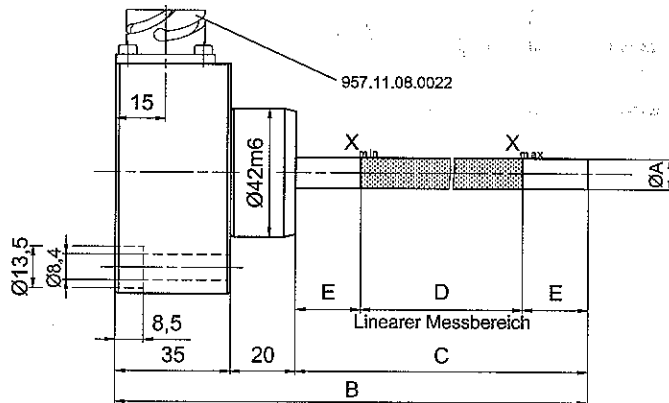
Spezifikationen des Messrohres :

Material : Anticorodal B (Werkstoffbezeichnung Al Mg Si 1)

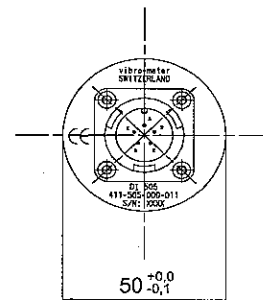
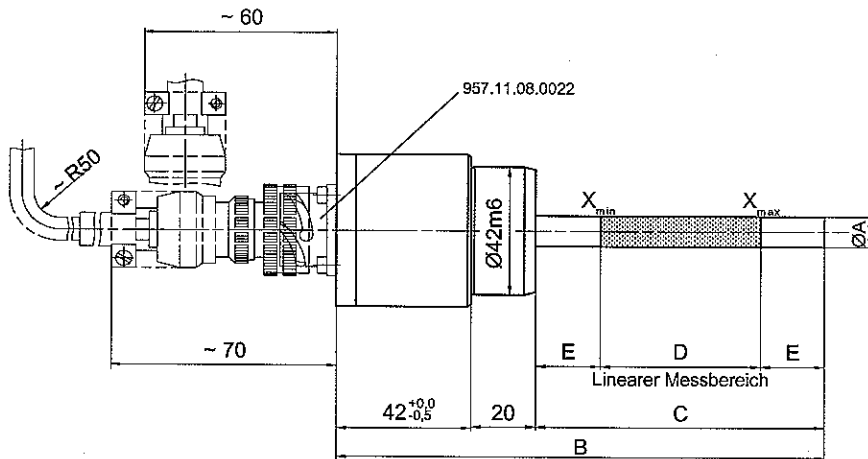
Typ	P/N	Für Aufnehmer Typ :	Aussendurchmesser [mm]	Innendurchmesser [mm]	Länge [mm]
13/11/100	411-505-021-011	DI 505	13 \pm 0,1	11	100
15/12/150	411-210-121-011	DI 510	15 \pm 0,1	12	150
15/12/210	411-211-121-011	DI 511	15 \pm 0,1	12	210
15/12/300	411-212-121-011	DI 512	15 \pm 0,1	12	300
26/22/460	411-213-122-011	DI 513	26 \pm 0,12	22	460
26/22/690	411-214-122-011	DI 514	26 \pm 0,12	22	690
28/24/1060	411-215-123-011	DI 515	28 \pm 0,2	24	1060
15/12/350	411-216-121-011	DI 516	15 \pm 0,1	12	350

DI 5XX / 01 :

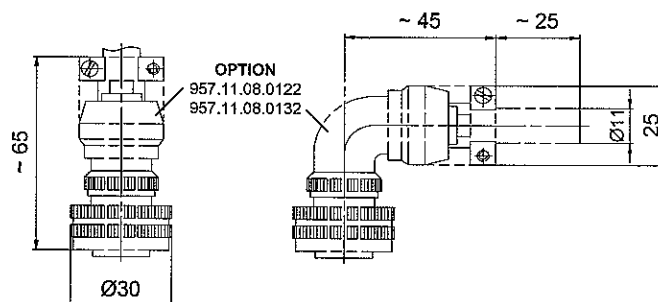
DI 505	Speisung (20 bis 32 V DC)
DI 510 + 516	gemeinsamer Leiter (0V)
	I _{AUSGANG} (X _{min} =4 mA, X _{max} =20 mA)
	Masse
	Ausgangssignal Temperatur



DI 505 / 11:



Gegenstecker :



Bezeichnung der Langwegaufnehmer	Hub D [mm]	Ø A [mm]	B [mm]	C [mm]	E [mm]	Gewicht [kg]	Bestellnummer
DI 505/11	50	10	152	90	20	< 1,10	411-505-000-111
DI 510/01 *	100	10	195	140	20	< 1,25	411-510-000-011
DI 511/01 *	160	10	255	200	20	< 1,30	411-511-000-011
DI 512/01 *	250	10	345	290	20	< 1,40	411-512-000-011
DI 513/01	400	20	505	450	25	< 1,85	411-513-000-011
DI 514/01	630	20	735	680	25	< 2,20	411-514-000-011
DI 515/01	1000	20	1105	1050	25	< 2,60	411-515-000-011
DI 516/01 *	300	10	395	340	20	< 1,70	411-516-000-011

* Auf Anfrage und wenn die Bestellmenge gross genug ist, Aufnehmer mit gleichem Kopf wie DI 505 erhältlich

Zubehörbezeichnung	Bestellnummer	
CST 113	I/U und I/I Signalwandler, mit Kunststoffgehäuse	214-113-000-011
	I/U und I/I Signalwandler, mit Aluminiumgehäuse IP 65	214-113-000-021
5-poliger Gegenstecker, rechts		957.11.08.0122
	5-poliger Gegenstecker, 90° abgewinkelt	957.11.08.0132
4-adriges Kabel, Typ K-414	957.37.22.2666	
EH 144/01	Kabel Typ K-414 mit 5-poligem Gegenstecker, rechts, L = 3 m	943-144-000-011
EH 144/02	Kabel Typ K-414 mit 5-poligem Gegenstecker, rechts, L = 5 m	943-144-000-021
EH 144/03	Kabel Typ K-414 mit 5-poligem Gegenstecker, rechts, L = 10 m	943-144-000-031
EH 145/01	Kabel Typ K-414 mit 5-poligem Gegenstecker, 90° abgewinkelt, L = 3 m	943-145-000-011
EH 145/02	Kabel Typ K-414 mit 5-poligem Gegenstecker, 90° abgewinkelt, L = 5 m	943-145-000-021
EH 145/03	Kabel Typ K-414 mit 5-poligem Gegenstecker, 90° abgewinkelt, L = 10 m	943-145-000-031
	Messrohr für DI 505, typ 13/11/100	411-505-021-011
	Messrohr für DI 510, typ 15/12/150	411-210-121-011
	Messrohr für DI 511, typ 15/12/210	411-211-121-011
	Messrohr für DI 512, typ 15/12/300	411-212-121-011
	Messrohr für DI 513, typ 26/22/460	411-213-122-011
	Messrohr für DI 514, typ 26/22/690	411-214-122-011
	Messrohr für DI 515, typ 28/24/1060	411-215-123-011
	Messrohr für DI 516, typ 15/12/350	411-216-121-011



Durch den technischen Fortschritt bedingte Verbesserungen unserer Produkte bzw. Änderungen von deren Spezifikationen vorbehalten.

vibro-meter

Schweiz
VIBRO-METER AG
 Route de Moncor 4
 Postfach 1071
 CH-1701 Freiburg
 Tel. : +41 26-407 11 11
 Fax : +41 26-407 33 75
 Email : vmsa@vibro-meter.ch

Deutschland
VIBRO-METER GmbH
 Hamburger Allee 55
 D-60486 Frankfurt am Main
 Tel. : +49 69-97 99 05 0
 Fax : +49 69-97 99 05 26

Frankreich
VIBRO-METER
 FRANCE SA
 10, Rue Marceau
 F-75011 Paris
 Tel. : +33 1-43 70 02 02
 Fax : +33 1-43 70 02 76

Grossbritannien
VIBRO-METER Ltd.
 Bramhall Technology Park
 Pepper Road - Hazel Grove
 Stockport
 Cheshire SK7 5BW
 Tel. : +44 161-483 0811
 Fax : +44 161-483 2850

USA
VIBRO-METER Corp.
 3995 Via Oro Avenue
 Long Beach, CA 90810
 Tel. : +1 310-522 0474
 Fax : +1 310-522 0274

Kanada
VIBRO-METER Canada
 5650, Boulevard Thimens
 Ville Saint Laurent, QC
 H4R 2K9
 Tel. : +1 514-956 0918
 Fax : +1 514-956 9610

Skandinavien
VIBRO-METER
 Skandinavien AS
 P.O. Box 2194
 N-3103 Toensberg
 Norway
 Tel. : +47 33-32 48 00
 Fax : +47 33-32 47 44

Ostasien
VIBRO-METER
 Singapore PTE Ltd.
 Block 1
 #03-07 Wholesale Centre
 West Coast Highway
 Singapore 0511
 Tel. : +65-777 5177
 Fax : +65-777 3180

VIBRO-METER AG, Freiburg/Schweiz 222-006 / 05.97 / D

3 MONTAGE

3.1 Schematische Darstellung der Montage eines DI 5XX/01 Langwegaufnehmers

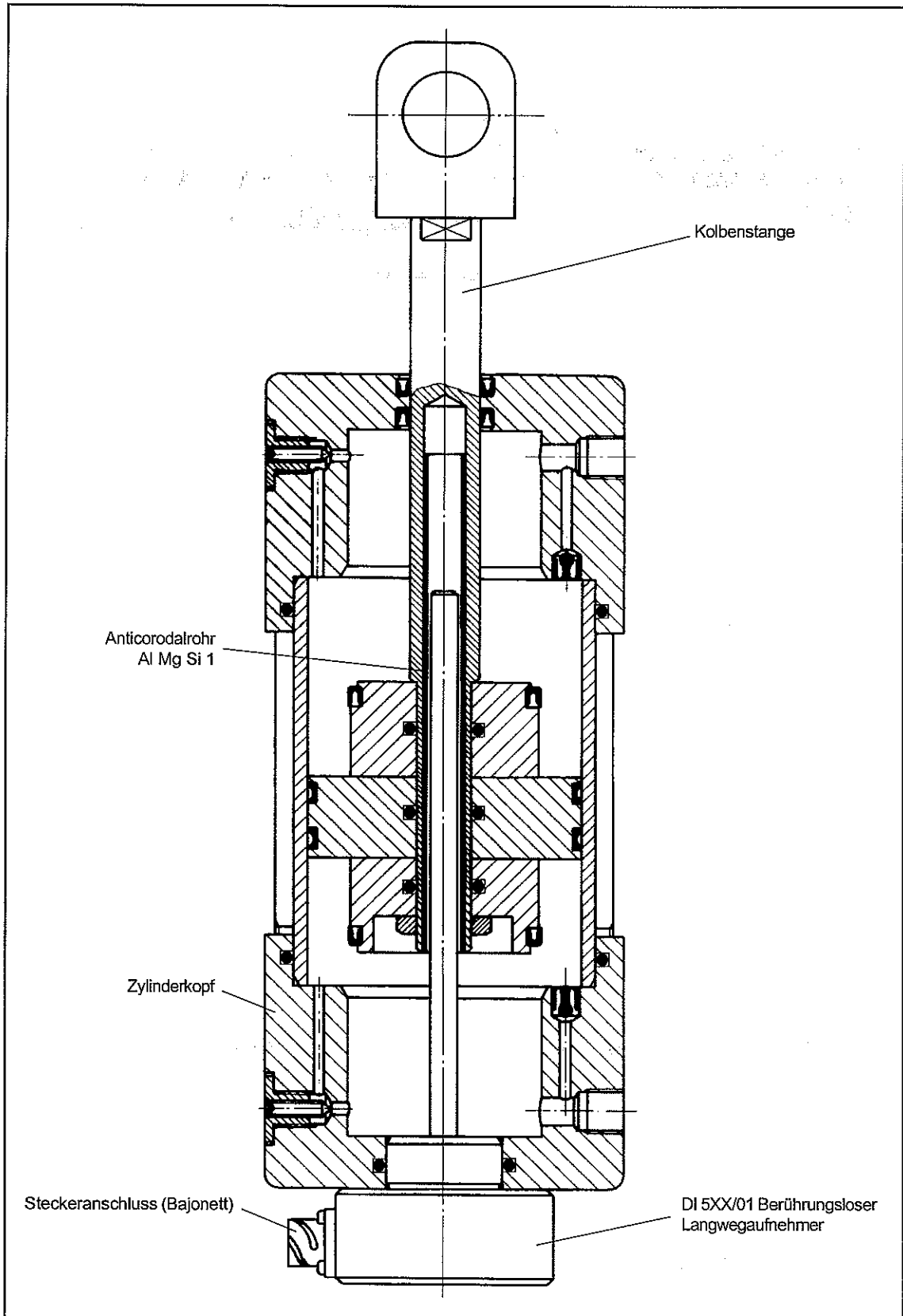


Abb. 3-1 : DI 5XX/01 Langwegaufnehmer auf Kolben montiert.

3.2 Schematische Darstellung der Montage eines DI 505/11 Langwegaufnehmers

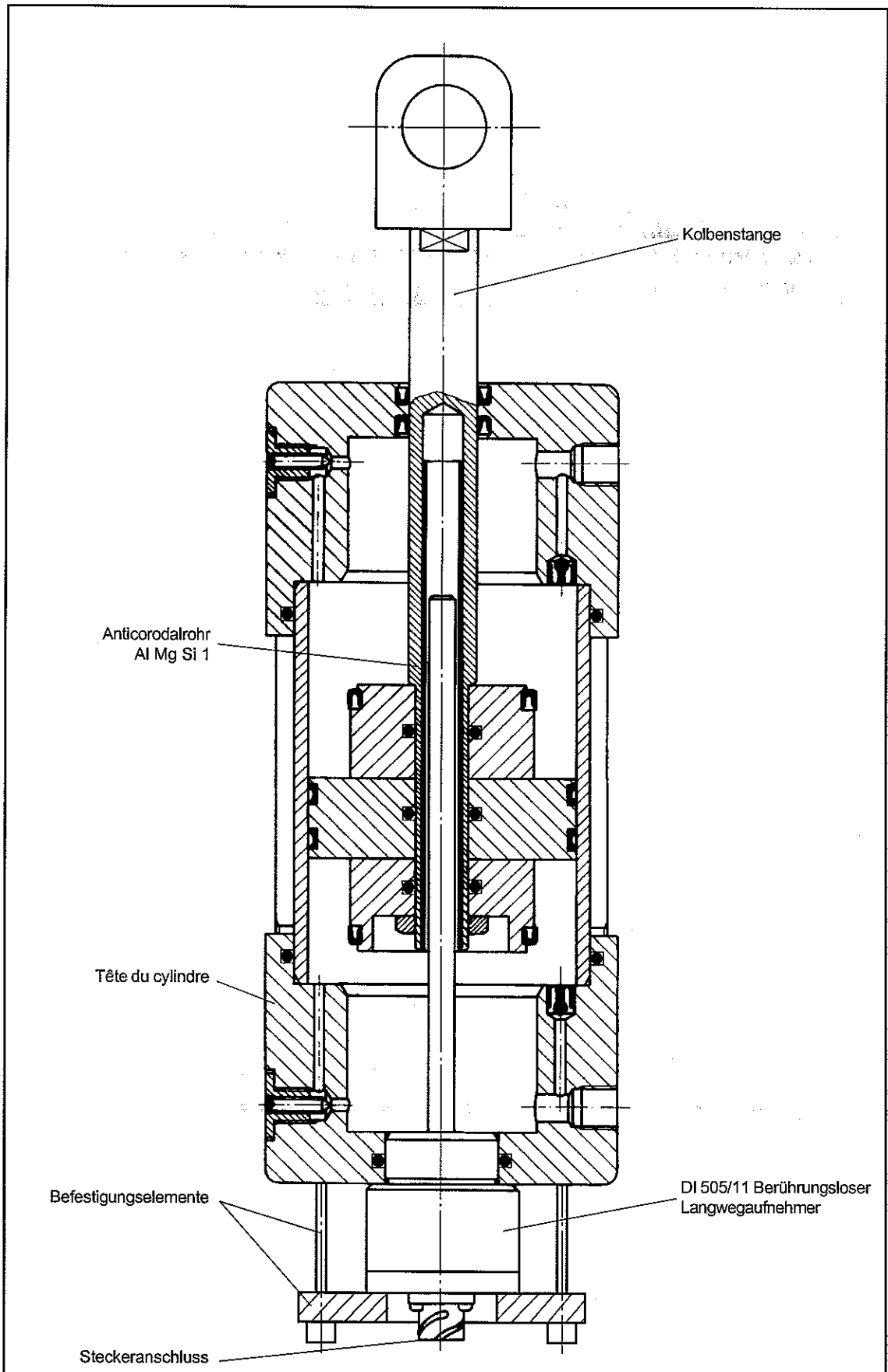


Abb. 3-2 : DI 505/11 Langwegaufnehmer auf Kolben montiert.

3.3 Montagevorschriften

Der DI 5XX/01 Langwegaufnehmer wird mittels eines Flansches und sechs M8 Imbusschrauben am Zylinder befestigt. Die Länge der Imbusschrauben hängt von der Wandstärke des Halters ab, auf welchem der Aufnehmer befestigt wird.

Der DI 505/11 Langwegaufnehmer wird mittels einer Platte und mindestens 4 Schrauben fixiert. Die Grösse der Montageelemente ist gemäss der Anwendungsfunktion zu bestimmen.

Die Abdichtung zwischen Zylinder und Langwegaufnehmer erfolgt mittels eines O-Ringes. Dieser Ring befindet sich in einer Nut des Zylinders (siehe auch Abb. 3-3).

Die Wahl des O-Ringes sowie die genauen Abmessungen der Ringnut im Zylinder richten sich nach der Grösse des Arbeitsdruckes im Zylinder. Entsprechende Angaben sind bei den O-Ringlieferanten erhältlich.

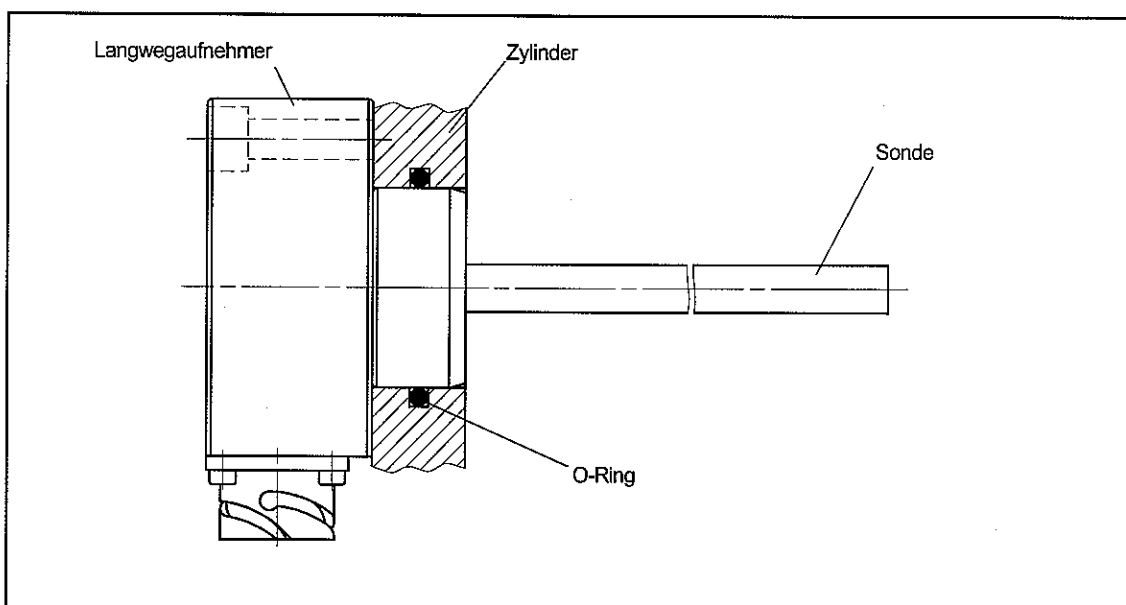


Abb. 3-3 : O-Ringabdichtung zwischen Zylinder und Langwegaufnehmer.

Wird der Langwegaufnehmer der Serie DI in der Nähe von starken Magnetfeldern oder eines anderen DI-Aufnehmer eingesetzt, so muss der Aufnehmerfühler möglicherweise abgeschirmt werden. Bei Einbau des Langwegaufnehmers entsprechend Abb. 3-1 und 3-2 wirkt die Zylinderwand als Abschirmung.

3.4 Montagevorschlag für den Einbau des Anticorodalrohres

Das zur Ausbuchung der Messobjektbohrung eingesetzte Anticorodalrohr kann eingepresst, geklebt oder geschraubt werden (siehe auch Abb. 3-4 und 3-5).

Ein leicht exzentrisch eingebautes Anticorodalrohr hat keinen Einfluss auf das Messignal, erhöht jedoch die Gefahr, dass sich Sonde und Rohr streifen.

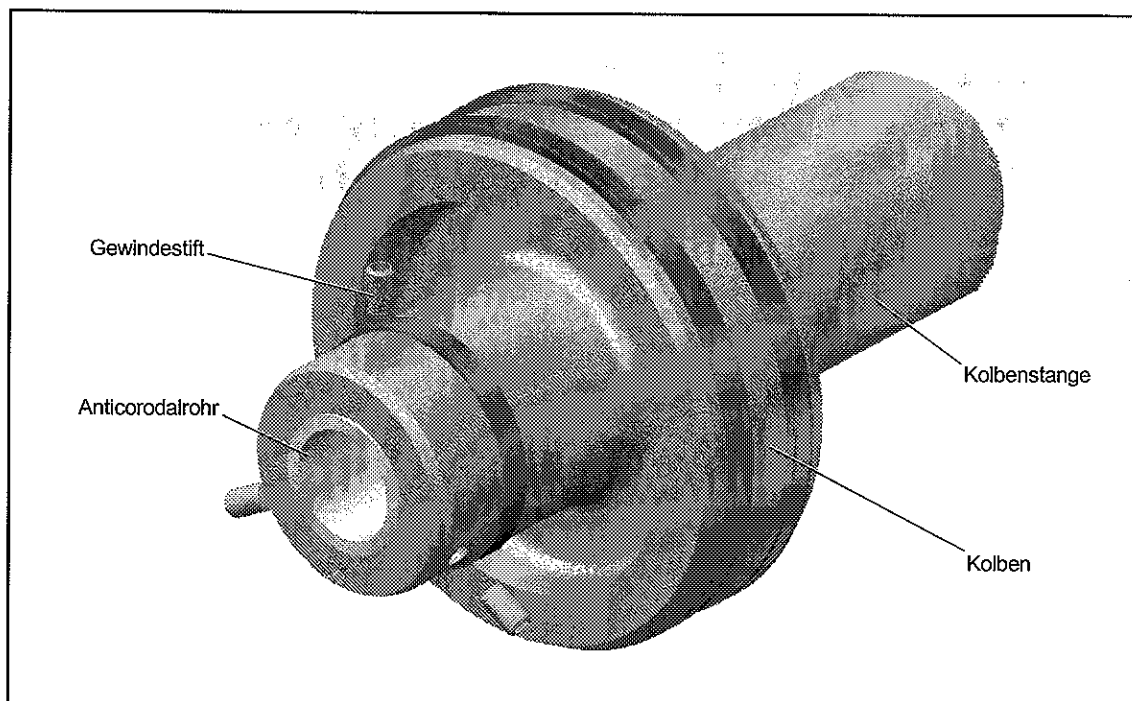


Abb. 3-4 : Befestigungsbeispiel des Rohres mittels Gewindestift.

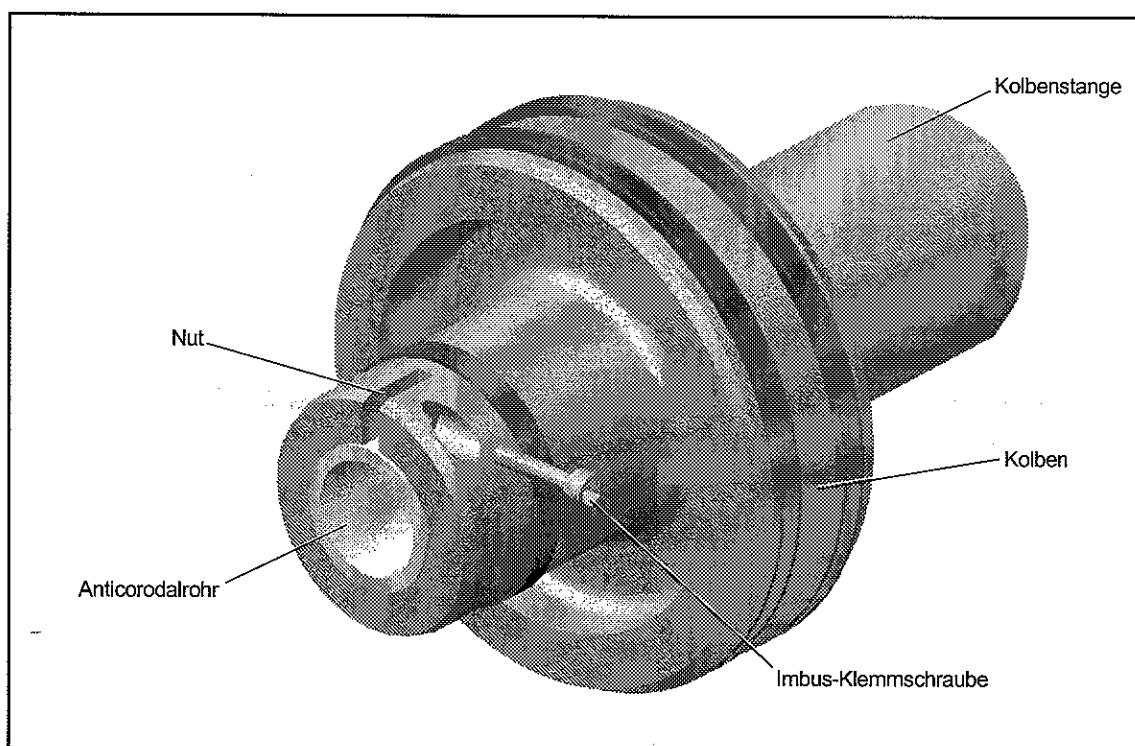
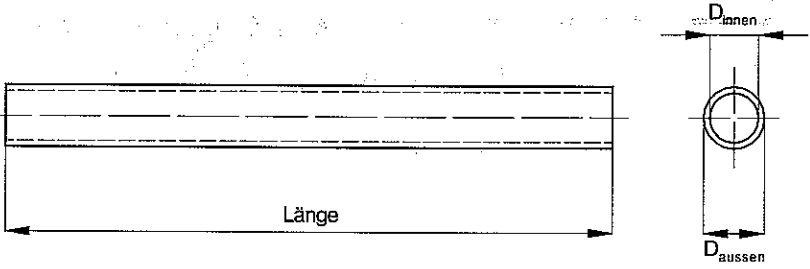


Abb. 3-5 : Befestigungsbeispiel des Rohres mittels Nut und Klemmschraube.

3.4.1 Messrohr aus Anticorodal 100 (Al Mg Si 1)

Bei Nichteinhalten der auf der Tabelle (Abb. 3-6) angegebenen Durchmesser " $D_{\text{ausßen}}$ " und " D_{innen} " muss mit einer Verschlechterung der Linearität, der Empfindlichkeit und der Temperaturkompensation gerechnet werden. Ausserdem geht dabei die im Herstellerwerk ausgeführte Kalibrierung des Ausgangssignals (4 bis 20 mA) verloren.

Aus diesem Grund empfehlen wir den Einbau des als Standard-Zubehör mit dem Langwegaufnehmer lieferbaren Messrohres aus Anticorodal 100 (Al Mg Si 1). Bei Nachbestellungen sollen die auf Tabelle (Abb. 3-6) aufgeführten P/N-Referenznummern angegeben werden.



Typ	P/N	Für Aufnehmer Typ :	Aussen-durchmesser [mm]	Innen-durchmesser [mm]	Länge [mm]
13/11/100	411-505-021-011	DI 505	13±0,1	11	100
15/12/150	411-210-121-011	DI 510	15±0,1	12	150
15/12/210	411-211-121-011	DI 511	15±0,1	12	210
15/12/300	411-212-121-011	DI 512	15±0,1	12	300
26/22/460	411-213-122-011	DI 513	26±0,12	22	460
26/22/690	411-214-122-011	DI 514	26±0,12	22	690
28/24/1060	411-215-123-011	DI 515	28±0,2	24	1060
15/12/350	411-216-121-011	DI 516	15±0,1	12	350

Abb. 3-6 : Abmessungen der Anticorodalmessrohre 100 (Al Mg Si 1).

DIESE SEITE WURDE ABSICHTLICH LEER GELASSEN

4 ELEKTRISCHER ANSCHLUSS

4.1 Verdrahtung des Langwegaufnehmers

Der DI-Langwegaufnehmer ist mit einem Anschlussstecker mit Bajonettverschluss ausgerüstet. Der Aufnehmer ist gemäss Abb. 4-1 verdrahtet und gegen Verpolung und Kurzschluss geschützt. Als Option kann entweder ein gerader, wasserdichter Gegenstecker Typ P/N 957.11.08.0122 oder ein 90° gewinkelter Gegenstecker Typ P/N 957.11.08.0132 geliefert werden.

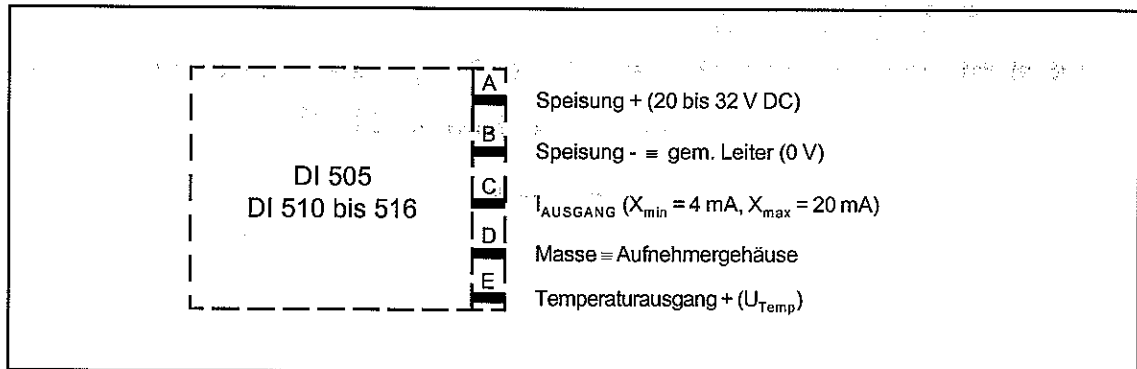


Abb. 4-1 : Anschlussstecker des Langwegaufnehmers Typ DI.

4.2 Anschlusskabel für Speisung und Signalübertragung

Der eingesetzte Kabeltyp hängt davon ab, ob der Temperatúrausgang verwendet wird oder nicht.

a) Anschlusskabel Typ K-414, Temperatúrausgang verwendet

- Das Temperatursignal tritt in Form einer Spannung zwischen Klemme E (U_{Temp}) und dem gemeinsamen Leiter (0 V auf).
- Dieser Ausgang kann zu Mess- oder Alarmsignalisierungszwecken verwendet werden.
- Der Spannungsabfall auf dem Rückleiter der Speisung induziert einen statischen Fehler beim Ablesen der Temperatur. Dieser Fehler kann oft vernachlässigt werden, da der entsprechende Wert $< +1,7\text{ °C}$ für 10 m Kabel Typ K-414 beträgt.

Bei einer solchen Anwendung empfiehlt es sich, ein 4-adriges, paarweises abgeschirmtes Anschlusskabel ($4 \times 0,38\text{ mm}^2$) mit Radox Schutzmantel zu verwenden (siehe auch Abb. 4-2).

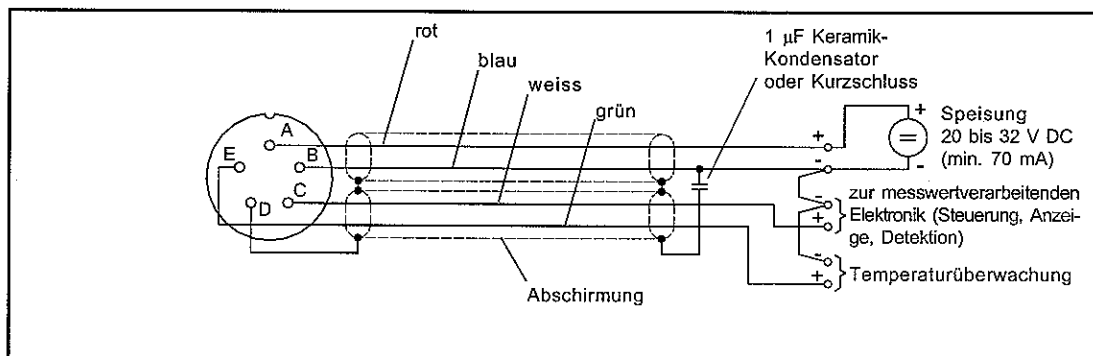


Abb. 4-2 : Elektrischer Anschluss mittels eines Kabels Typ K-414.

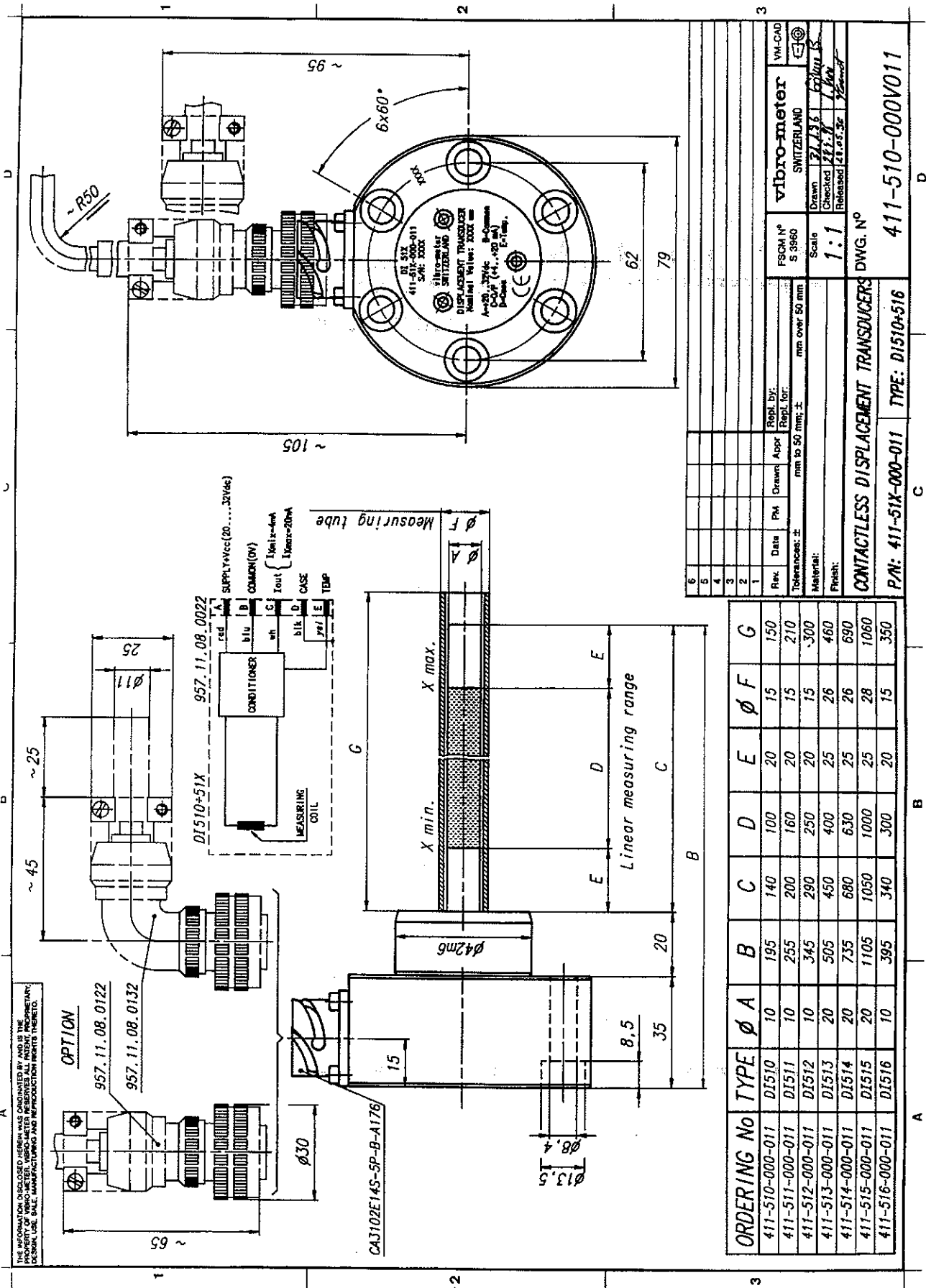
b) Anschlusskabel Typ K-414, Temperatúrausgang nicht verwendet

Das Anschlusskabel Typ K-414 kann ebenfalls bei Nichtverwendung des Temperatúrausgangs eingesetzt werden. In diesem Fall wird der grüne Leiter (Klemme E) nicht angeschlossen.

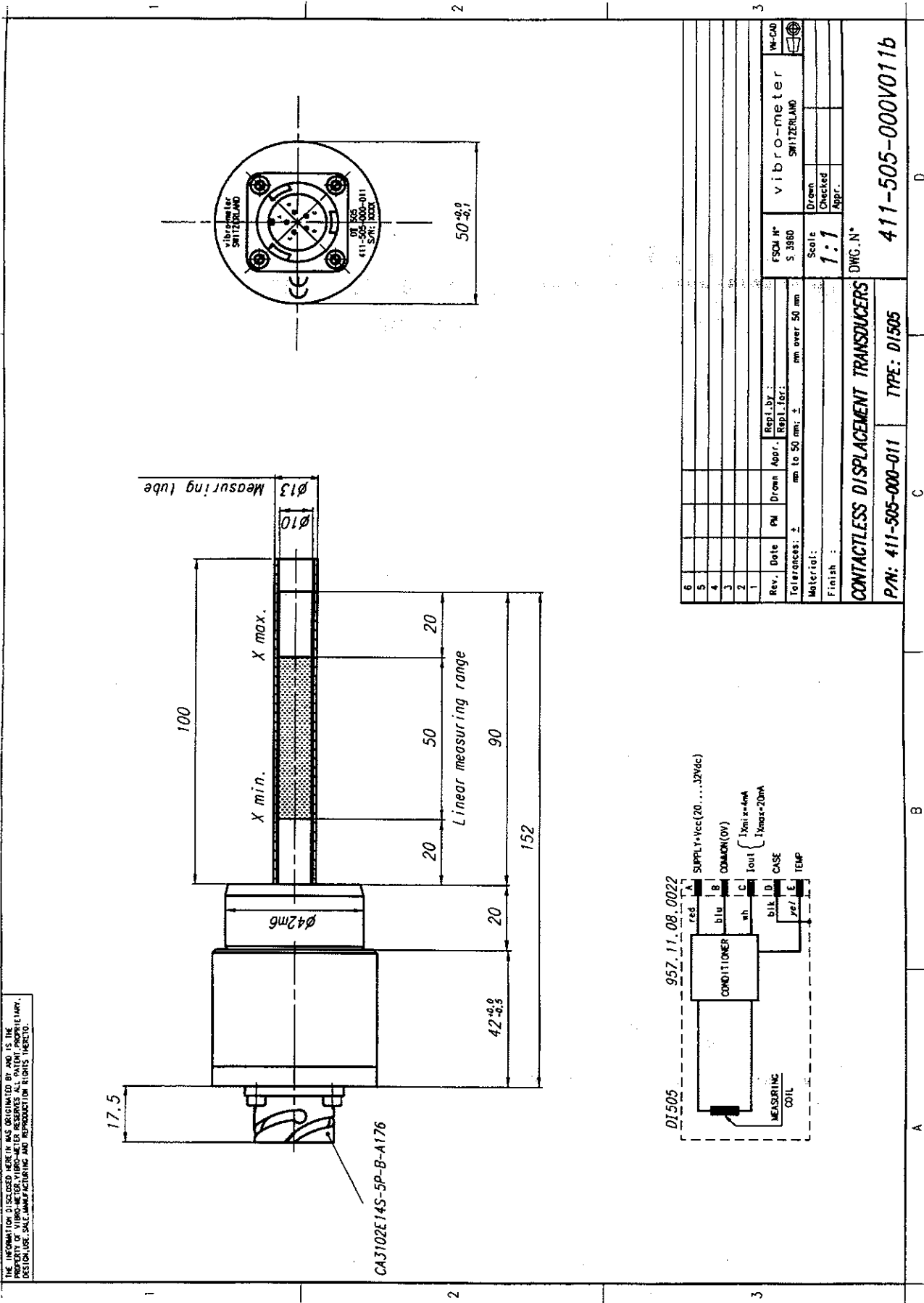
A MECHANISCHE ZEICHNUNGEN

Bezeichnung	Zeichnungsnummer
- Contactless Displacement Transducers, Type DI 510 ÷ 516	411-510-000 V 011
- Contactless Displacement Transducer, Type DI 505	411-505-000 V 011b

DIESE SEITE WURDE ABSICHTLICH LEER GELASSEN



DIESE SEITE WURDE ABSICHTLICH LEER GELASSEN



DIESE SEITE WURDE ABSICHTLICH LEER GELASSEN

B EC-KONFORMITÄTSERKLÄRUNG

Bezeichnung	Nr.	Referenz
Konformitätserklärung	DEC Nr. 207	QHB-001/K12

DIESE SEITE WURDE ABSICHTLICH LEER GELASSEN

Vibro-Meter Fribourg Schweiz	Q-Formular CE - Konformitätserklärung	Formular Nr.:	QFO-067/a
		Dokument Ref.:	QHB-001/K12
		Datum/Visa	95/11/28/W.K.

	Konformitätserklärung	DEC Nr. 207	
---	-----------------------	-------------	---

Wir, **VIBRO-METER AG**
Rte de Moncor 4
CH-1752 Villars-sur-Glâne (Schweiz)

erklären hiermit, dass die Produkte

Typen

Langwegaufnehmer Serie DI

auf die sich diese Erklärung bezieht, den anforderungen entsprechen, die festgelegt sind in :

89/336/EWG Elektromagnetische Kompatibilität und 92/31/EWG Anhang zu 89/336/EWG
93/68/EWG Kennzeichnungs-Richtlinie zu 89/336/EWG (und weiteren).

Diese Produkte wurden gemäss den folgenden internen Richtlinien entwickelt und hergestellt :
QHB001 entsprechend EN29001 / ISO 9001 Norm.

Zur Beurteilung derr Erzeugnisse wurden folgende Normen herangezogen :

EN 50081 Elektromagnetische Verträglichkeit (EMV), Fachgrundnorm Störaussendung
Teil 1 (1992) und Teil 2 (1993)

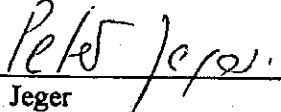
EN 50082 Elektromagnetische Verträglichkeit (EMV), Fachgrundnorm Störfestigkeit
Teil 1 (1992)

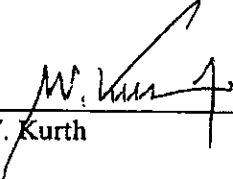
Ort und Datum der Ausstellung

Name und Unterschrift

Bevollmächtigter der
Vibro-Meter AG

Fribourg 19. 3. 96


P. Jeger


W. Kurth

DIESE SEITE WURDE ABSICHTLICH LEER GELASSEN

PRODUKTFEHLERBERICHT

Falls Sie an diesem Produkt der Vibro-Meter irgendwelche Fehler feststellen, bitten wir Sie, sich mit Ihrem **Vibro-Meter Vertreter** in Verbindung zu setzen.

Füllen Sie bitte dieses Berichtblatt in deutscher Sprache aus, indem Sie das Maximum an spezifischen Informationen betreffend den festgestellten Fehler angeben. Sie ermöglichen uns dadurch, den schnellsten Weg zur Behebung des Problems einzuleiten.

PS : Falls mehrere Einheiten fehlerhaft sind, bitten wir Sie, dieses Blatt zu fotokopieren und für jede Einheit separat auszufüllen.

 **DIESER PRODUKTFEHLERBERICHT ODER DESSEN KOPIE SOLLTE DAS FEHLERHAFTE PRODUKT JEDERZEIT BEGLEITEN !**

PS : Bei Einsteckkarten finden Sie die Informationen normalerweise auf einem Aufkleber auf der seitlichen Kartenabdeckung.

Modultyp : _____

P/N : _____

S/N : _____

Bestellnummer : _____

Einkaufdatum : _____

Verwendungsort : _____

Festgestellte Fehler : _____

(Falls nötig, auf der Rückseite fortsetzen)

Der Fehler ist :

immer vorhanden ?

aussetzend ?

temperaturabhängig ?

(zutreffendes ankreuzen)

Für den Fall, dass wir mehr Informationen benötigen, bitte geben Sie uns Ihren hierfür zuständigen Mitarbeiter an :

Name : _____

Abteilung : _____

Firma : _____

Adresse : _____

Staat : _____ Postleitzahl : _____

Telefon : _____ Telex : _____

Fax : _____

Unterschrift : _____ Datum : _____

Ausfüllen, herausschneiden und an die Verkaufsvertretung der Vibro-Meter senden



PRODUKTFEHLERBERICHT

(Fortsetzung)

Benutzen Sie diese Seite für zusätzliche Angaben :

Produktname: ...
Produkttyp: ...
Produktgröße: ...

Produktgröße: ...

BEWERTUNGSBLATT

Betriebsanleitung : LANGWEGAUFNEHMER
DI 505 - 516

P/N : 622.008 D

Vibro-Meter schätzt Ihre Bewertung dieses Dokuments. Ihre Anmerkungen werden zur Verbesserung unserer Unterlagen beitragen. Bitte füllen Sie dieses Blatt aus und, falls erforderlich, ergänzen Sie es durch Beilagen.

Bitte kreisen Sie die Antwort Ihrer Wahl ein (Ja oder Nein) :

- | | | |
|---|----|------|
| • Ist die Betriebsanleitung ausreichend strukturiert ? | Ja | Nein |
| • Ist die technische Information präzise genug ? | Ja | Nein |
| • Wünschen Sie mehr technische Details ? | Ja | Nein |
| • Sind die Anweisungen vollständig und verständlich ? | Ja | Nein |
| • Sind die Beschreibungen leicht verständlich ? | Ja | Nein |
| • Sind die Beispiele, Diagramme und Fotos hilfreich ? | Ja | Nein |
| • Sind genug Beispiele, Diagramme und Fotos vorhanden ? | Ja | Nein |
| • Ist der Text leicht verständlich ? | Ja | Nein |
| • Fehlt etwas ?
(Ihr Kommentar ist willkommen) | Ja | Nein |

Kommentar : _____

Name : _____

Titel : _____

Firma : _____

Adresse : _____

Staat : _____ **Postleitzahl :** _____

Unterschrift : _____ **Datum :** _____

Herausschneiden und an Vibro-Meter senden

Wir danken Ihnen für Ihre Mithilfe

Mit Klebstreifen verschliessen

Bitte nicht heften

Mit Klebstreifen verschliessen

Mit Klebstreifen verschliessen

Mit Klebstreifen verschliessen

Hier falten

z. Hd. Abteilung technische Dokumentation (I / M)

Vibro-Meter SA
Route de Moncor 4
CH-1701 Fribourg
Schweiz

Bitte
frankieren