

SERIE AN

**ANZEIGEGERÄTE ZUR
PROZESS-STEUERUNG**

CE



MAGTROL

MODELL AN 1500 P

BEDIENUNGSANLEITUNG

Ausgabe: 21-05-2003
Kode: 30729214
Gültig für Geräte von n° 190

**AN 1500 P
Deutsch**

EINFÜHRUNG: SERIE AN

Die SERIE AN stellt eine neue Philosophie im Bereich der digitalen Anzeige-Instrumente dar, die vor allem in ihrer Bauweise und vielfachen Verwendbarkeit zum Ausdruck kommt.

Das neue DESIGN basiert auf einer MODULAREN BAUWEISE, die durch einfaches Hinzufügen der entsprechenden Option (mittels Karte) die Möglichkeit zu den verschiedensten Ausgängen bietet.

Die Programmierungs-Software erkennt die gewählten Optionen automatisch und fragt die nötigen Daten für den gewünschten Funktionsbereich ab. Im Basisgerät ohne Ausgangsoptionen erscheinen keine Programmschritte der Optionen.

Die KALIBRIERUNG des Gerätes erfolgt im Herstellerwerk, so daß Einstellungen über Potentiometer entfallen.

Jede Option und jeder kalibrierfähige Kreis enthält einen Speicher für die Kalibrierdaten, wodurch alle Optionen ohne aufwendige Einstellungsarbeiten gänzlich austauschbar sind.

Die KONFIGURATION zur Anpassung an die gewünschten Funktionsmerkmale erfolgt über die Tastatur. Hierbei folgt man einem Programmiermenü, das Nachrichten zur einfachen Identifizierung der Programmschritte enthält.

Weitere allgemeine Merkmale der Serie AN:

- ANSCHLÜSSE über Steckleisten ohne Schrauben mit CLEMP-WAGO Kabelklammern.
- ABMESSUNGEN
Modell AN 2000 96x48x120 mm s/DIN 43700
Modell AN 1500 und AN 1000/1020 96x48x60 mm s/DIN 43700
- GEHÄUSEMATERIAL Kunststoff (Polycarbonat) s/UL-94 V0.
- Die BEFESTIGUNG des Gerätes erfolgt mit integrierten elastischen Klammern ohne Schrauben.
- SCHUTZART der Frontplatte IP65.

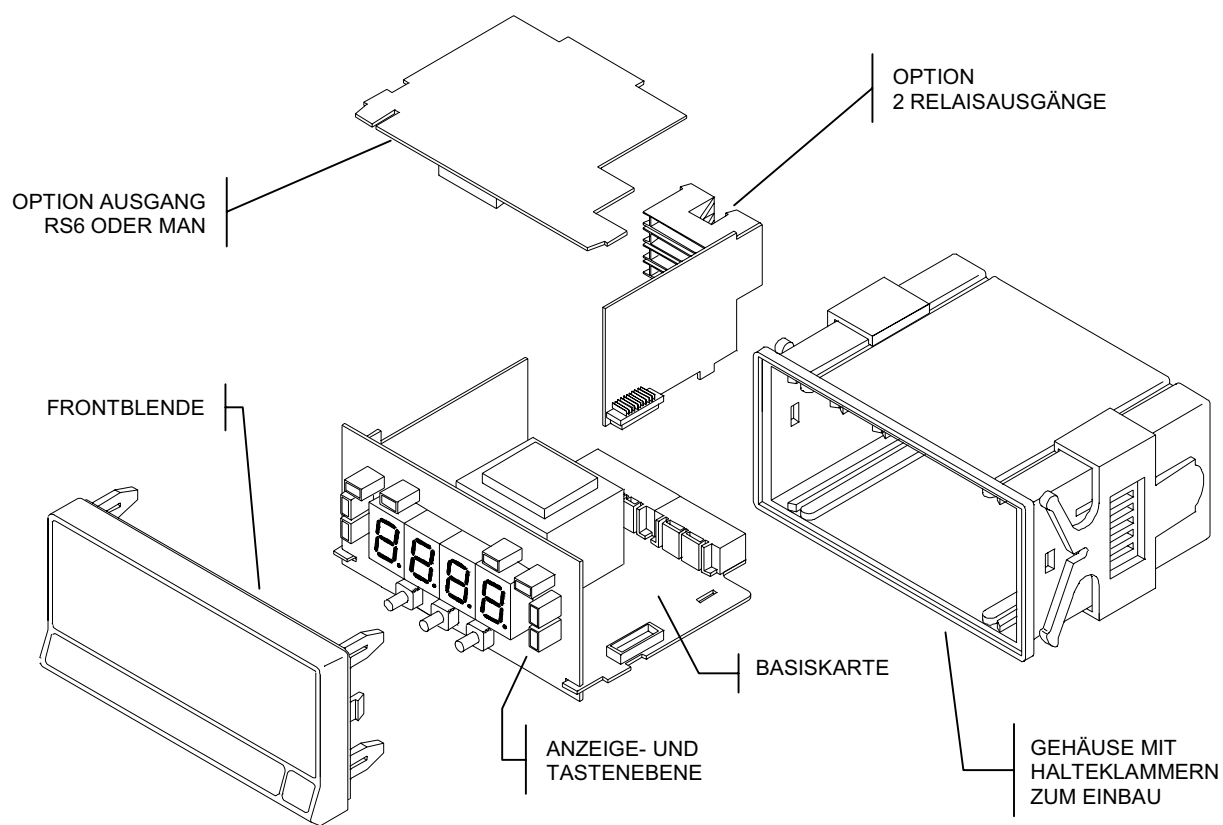
Um die technischen Merkmale des Geräts zu garantieren, wird zu regelmäßigen Überprüfungen der Kalibrierung geraten, die gemäß den ISO9000-Normen und den Einsatzkriterien jeder Anwendung bestimmt werden.

Die Kalibrierung des Geräts sollte über den Hersteller selbst oder ein namhaftes Laboratorium erfolgen.

DIGITALES EINBAUGERÄT**FAMILIE AN 1500****MODELL AN 1500 P**

INHALT

1 . ALLGEMEINE INFORMATIONEN ZUM MODELL AN 1500 P.....	4-5
1.1. - BESCHREIBUNG DER TASTATUR UND DES DISPLAYS	6-7
2 . INBETRIEBNAHME.....	8
2.1 - VERSORGUNG / ANSCHLÜSSE	9-10
2.2 - EINFÜHRUNG IN DIE PROGRAMMIERUNG. KONFIGURATION DES EINGANGS	11
2.3 - ANSCHLUSS DES EINGANGSSIGNALS	12-16
2.4 - KONFIGURATION DES MESSBEREICHS	17-20
2.5 - PROGRAMMIERSPERRE. EINGANGSEBENEN	21
3 . SPEICHERFUNKTIONEN (TARA, HÖCHST-/TIEFSTWERT, RESET)	22
4 . AUSGANGSOPTIONEN.....	23
5 . TECHNISCHE SPEZIFIKATIONEN	24
5.1 - ABMESSUNGEN UND MONTAGE.....	25



1. MODELL AN 1500 P

Das Modell AN 1500 P ist ein Gerät mit 4 Stellen und kleinerem Format zur Messung von allen Prozeßvariablen mit direkter Anzeige der Maßeinheit.

Trotz der relativ einfachen Gestaltung bieten die Geräte AN 1500 die hochwertige Qualität der Serie KOSMOS. Sie dienen der reinen Anzeige, können aber mit seriellen Kommunikations- und Relaisausgängen erweitert werden.

Da das Modell AN 1500 P vollständig über Software konfigurierbar ist, sind folgende Einstellungen wählbar: die Eingangsart (Strom oder Spannung), die Speisespannung für die Umformer (10V oder 24V) und die Art der Meßbereichsprogrammmierung (über Tastatur oder Eingangsebene), die die Darstellung der Maße in der gewünschten Einheit ermöglicht.

Weitere Funktionen dieses Anzeigegeräts sind Speichern und Darstellen von Höchst- und Tiefstwerten, sowie die Funktion Tara und das Löschen dieser Speicher.

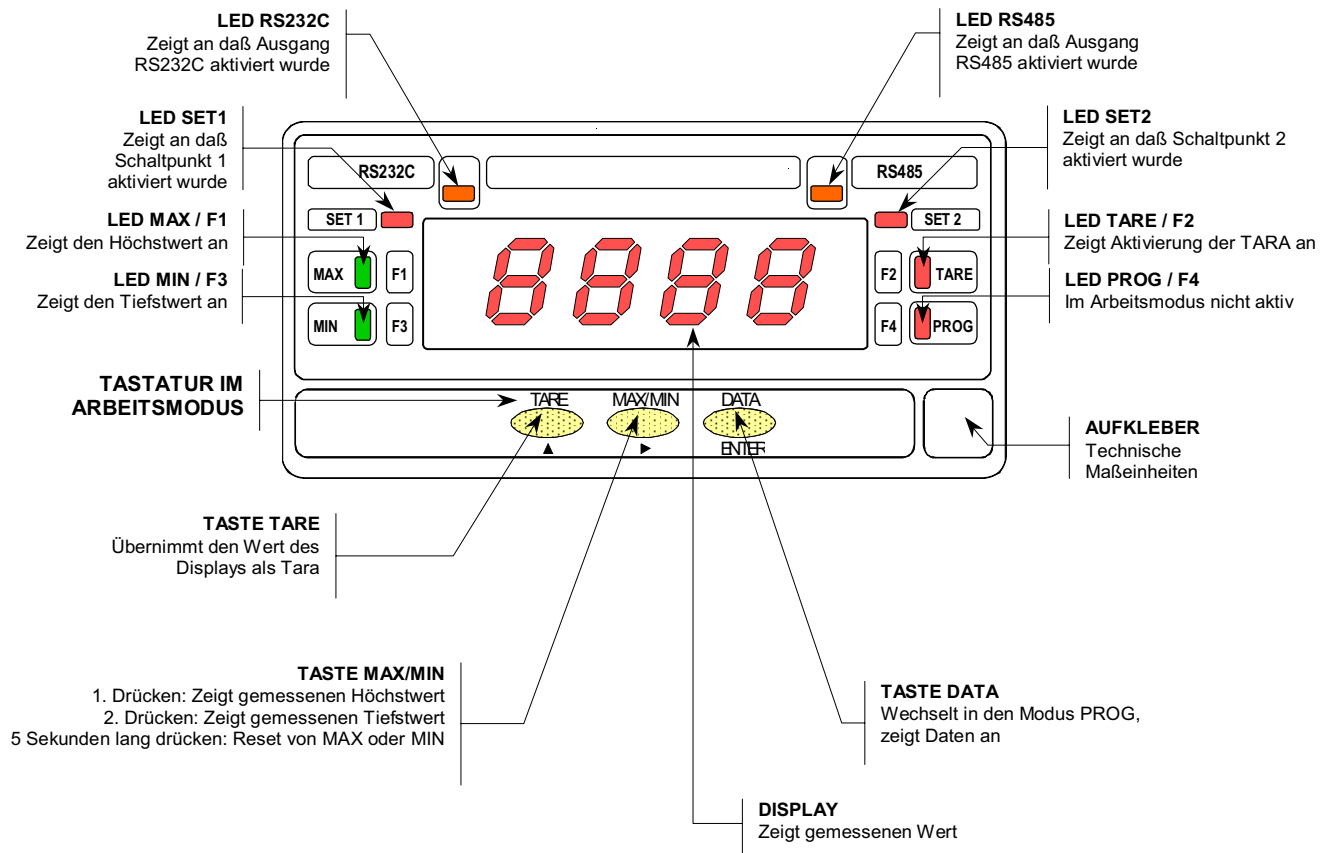
Das Basisgerät setzt sich zusammen aus der Grundplatte, dem Display, der Tastatur und der Eingangskarte.

Wahlweise kann eine Ausgangskarte mit Kommunikationsprotokollen der Serie RS232C und RS485 oder eine Kontrollkarte mit 2 Relais vom Typ SPDT 8 A installiert werden.

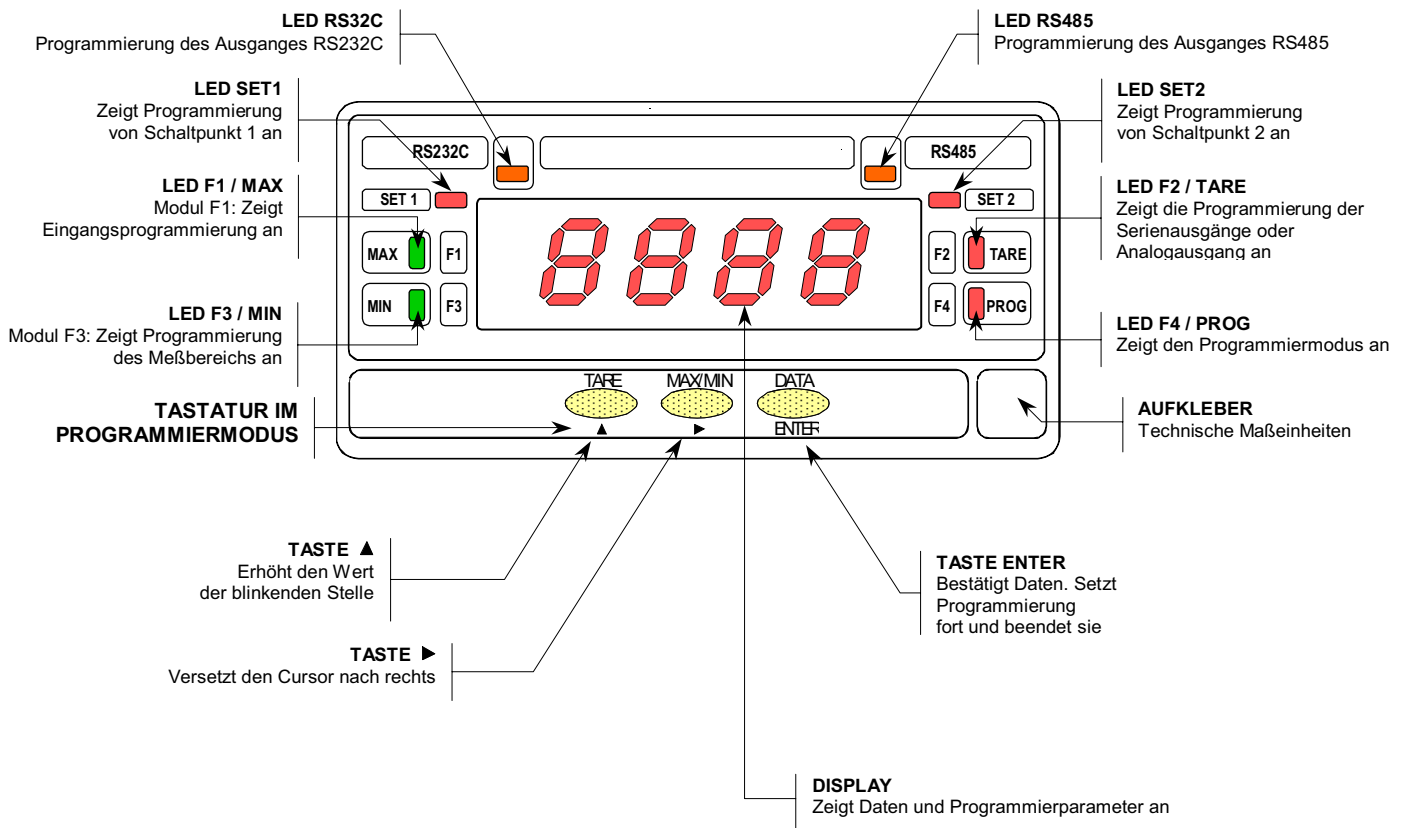
Jede Option verfügt über unabhängige Anschlüsse auf der Rückseite des Geräts, Leuchtdioden zur Anzeige auf der Vorderseite und ein eigenes Programmiermodul, das nach der Installation sofort automatisch aktiviert wird.

Alle Ausgänge sind bezüglich des Eingangssignals, der Relais-Ausgänge und der Speisung optoisoliert.

BESCHREIBUNG DER FUNKTIONEN IM ARBEITSMODUS



BESCHREIBUNG DER FUNKTIONEN IM PROGRAMMIERMODUS



2. INBETRIEBNAHME

VERPACKUNGSIHALT

- ❑ Bedienungsanleitung in deutscher Sprache.
- ❑ Das digitale Meßgerät AN 1500 P.
- ❑ Zubehör für die Befestigung (Abdichtungsscheibe und Befestigungsklemmen).
- ❑ Zubehör für den Anschluß (Stecker und Klemme).
- ❑ Anschluß-Aufkleber im Gehäuse des Geräts AN 1500 P.
- ❑ 4 Aufkleber mit technischen Maßeinheiten.
- ✓ **Überprüfen Sie den Inhalt!**

KONFIGURATION

Versorgung (Seite 9 und 10)

- ❑ Bei der Bestellung des Geräts mit der Versorgung 115/ 230 V AC liefern wir für die Spannung 230 V.
- ❑ Bei der Bestellung des Geräts mit der Versorgung 24/ 48 V AC liefern wir für die Spannung 24 V.
- ❑ Bei der Bestellung des Geräts mit der Versorgung 12 V DC ist kein Wechsel nötig.
- ❑ Bei der Bestellung des Geräts mit der Versorgung 24 V DC ist kein Wechsel nötig
- ✓ **Überprüfen Sie den Anschluß-Aufkleber, bevor Sie das Gerät anschließen.**

Anleitung zur Programmierung (Seite 11)

- ❑ Das Gerät verfügt über Software mit zwei unabhängigen Programmiermenüs zur Konfiguration des Eingangs und des Displays. Sollen zusätzliche Optionen installiert werden (Kommunikationsausgänge oder Analog- oder Relaisausgang), so aktiviert sich nach Erkennung durch das Gerät ihre eigene Programmiersoftware.
- ✓ **Lesen Sie diesen Abschnitt bitte aufmerksam!**

Eingangsart und Speisung (Seite 12-16)

- ❑ Das Gerät erlaubt Eingangssignale von Umformern mit Spannungsausgang bis $\pm 10V$ DC oder mit Stromausgang bis $\pm 20mA$ DC. Außerdem kann es zwei Speisespannungen, 10V oder 24V, liefern.
- ✓ **Überprüfen Sie die Art des Umwandlers und den Signalpegel.**

Programmiersperrung (Seite 21)

- ❑ Das Gerät wird mit nicht gesperrter Programmierung geliefert, so daß Zugang zu allen Programmiererebenen besteht. Die Programmierung kann durch Entfernen der Steckbrücke, die sich auf der Lötseite des Display-Kreises befindet, gesperrt werden.
- ✓ **Überprüfen Sie, ob die Brücke geschlossen wurde.**

2.1 - VERSORGUNG UND ANSCHLÜSSE

Sollte eine der bestehenden Konfigurationen des Gerätes geändert werden müssen, öffnen Sie das Gehäuse, wie in Abb. 9.1 beschrieben.

115/230 V AC: Die Geräte mit 230/115 V AC werden für den Anschluß an 230 V AC (siehe Abb.9.2) vorkonfiguriert. Um von 230 V AC auf 115 V AC umzustellen, müssen die Brücken laut Abb 9.3 und Tabelle 1 hergestellt werden. Der Aufkleber des Geräts muß an die Änderungen der Versorgung angepaßt werden.

24/48 V AC: Die Geräte mit 24/48 V AC werden für den Anschluß an 24 V AC (siehe Abb.9.3) vorkonfiguriert. Um von 24 V AC auf 48 V AC umzustellen, müssen die Brücken laut Abb 9.2 und Tabelle 1 hergestellt werden. Der Aufkleber des Geräts muß an die Änderungen der Versorgung angepaßt werden.

12 V DC und 24 V DC:

Die Geräte mit Versorgung über Gleichspannung werden nur für die auf dem Aufkleber angegebene Versorgungsspannung vorkonfiguriert (12 V oder 24 V, je nach Bedarf).

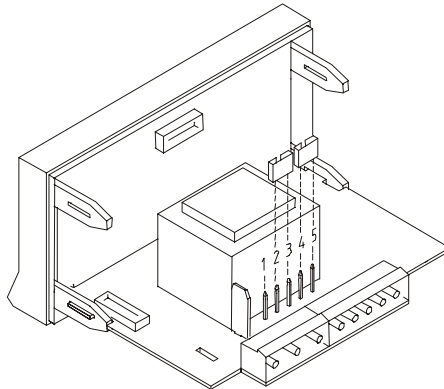


Abb. 9.2 Schalter für Versorgung 230 V oder 48 V AC

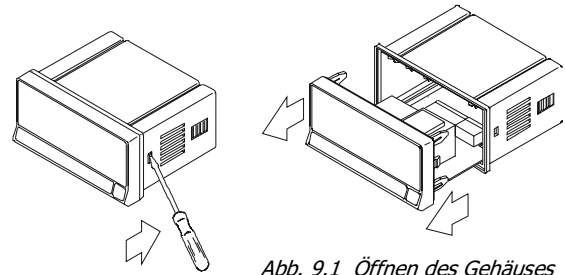


Abb. 9.1 Öffnen des Gehäuses

Tabelle 1: Position der Brücken

Pin	1	2	3	4	5
230V AC	-	■	■	■	■
115V AC	■	■	■	■	-
48V AC	-	■	■	■	■
24V AC	■	■	■	■	-

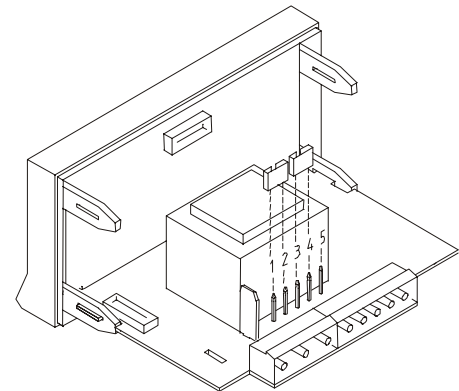
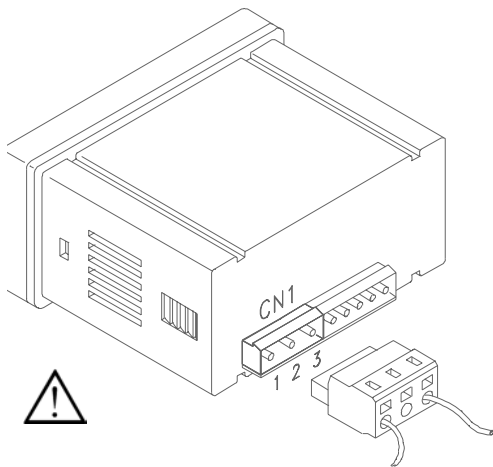


Abb. 9.3 Schalter für Versorgung 115 V oder 24 V AC

VERSORGUNGSANSCHLUSS**VERSIONEN AC**

- PIN 1 - PHASE AC
- PIN 2 - GND (ERDUNG)
- PIN 3 - NEUTRAL AC

VERSIONEN DC

- PIN 1 - POSITIV DC
- PIN 2 - Nicht angeschlossen
- PIN 3 - NEGATIV DC

ACHTUNG

Um die elektromagnetische Kompatibilität zu garantieren, sind folgende Hinweise zu beachten:

- Die Versorgungskabel müssen von den Signalkabeln getrennt sein und dürfen *nie* in der gleichen Leitung installiert werden.
- Die Signalkabel müssen abgeschirmt sein und die Abschirmung muß an die Erdungsklemme angeschlossen sein (pin2 CN1).
- Der Kabeldurchschnitt muß $\geq 0.25 \text{ mm}^2$ betragen.

INSTALLIERUNG

Um die Norm EN61010-1 zu erfüllen, ist bei ständig an den Stromkreis angeschlossenen Geräten die Installation eines Unterbrechers oder Temperaturschutzschalters in der Nähe des Gerätes (leicht zugänglich) obligatorisch. Er muß als Schutzvorrichtung gekennzeichnet sein.

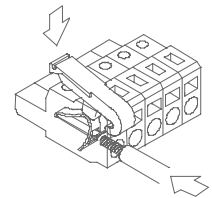
STECKER

Um das Gerät anzuschließen, wird die Anschluß-Leiste, die im Gerät steckt, herausgezogen und die Kabelisolierung etwa 7 - 10 mm entfernt. Dann steckt man es in den passenden Ausgang, indem man die Taste drückt, die die innere Klemme öffnet (siehe Abbildung).

Wiederholen Sie diesen Vorgang mit allen Ausgängen und stecken Sie die Anschlußleiste wieder ein.

Die Buchsen der Leisten können Kabel mit einem Durchmesser zwischen 0.08 mm^2 und 2.5 mm^2 (AWG 26 ÷ 14) aufnehmen.

Damit auch Kabel mit einem Querschnitt unter 0.5 mm^2 angeschlossen werden können, befinden sich in den Buchsen Plastikhölsen, die für Kabel mit einem größeren Durchmesser als 0.5 mm^2 entfernt werden müssen.



2.2 - Programmieranleitung

Wie gelangt man in den Programmiermodus?

Zuerst wird das Gerät an den Stromkreis angeschlossen. Automatisch führt es danach einen Displaytest durch, bei dem alle Displaysegmente aktiviert werden. Anschließend geht das Gerät in den Arbeitsmodus (RUN).

Durch Drücken der Taste **ENTER** gelangt man in den Programmiermodus (PROG). Im Display erscheint die Abb. 11.1 mit leuchtender Anzeige **-Pro-** und Led F4. Led F4 bleibt während der gesamten Programmierung aktiviert.

Wie verläßt man den Programmiermodus?

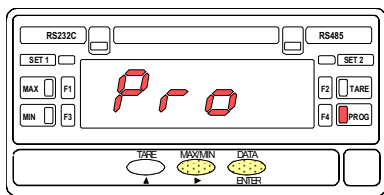
Damit das Gerät wieder in den Arbeitsmodus zurückkehrt, muß man alle Programmiermenüs mittels der Taste **▶** durchlaufen, bis der Anzeiger des Programmiermodus, Led F4/PROG als einziger leuchtet. In diesem Schritt gelangt man durch Drücken der Taste **ENTER** wieder zurück in den Arbeitsmodus.

Wie ist die Programmieranleitung zu verstehen?

Die Programmiersoftware setzt sich aus einer Reihe von hierarchisch geordneten Menüs zusammen. Der Zugang zu diesen Menüs erlaubt die Eingabe der Programmierparameter in bestimmter Reihenfolge. Nach dem Einstieg in jedes Programmiermenü folgt man allgemein nachstehenden Schritten: Man drückt die Taste **▶**, um Änderungen vorzunehmen, und die Taste **ENTER**, um diese zu speichern und die Programmierung fortzusetzen.

Anschließend finden Sie die Beschreibung der verwendeten Elemente zur Erklärung jedes Programmierschrittes.

[11.1] Programmiermodus



Der Text wird durch eine Abbildung ergänzt, die die Ausgangsanzeige des Displays, die Referenz auf die Seitenzahl und Abbildungsnummer und die Überschrift darstellt. Achten Sie besonders auf alle Anzeigen (leuchtende Leds und aktive Tasten) und Möglichkeiten zur korrekten Eingabe der Programmierparameter.

Eine Reihe von weißen Segmenten bedeutet, daß diese oder eine andere Anzeige erscheinen kann, je nach der vorher gespeicherten Wahl.

Eine Reihe von schwarzen Achten bedeutet, daß irgendein numerischer Wert erscheinen kann.

2.3 - Eingangskonfiguration

Zur vollständigen Konfiguration des Eingangs folgen Sie den nachstehenden drei Anweisungen:

1. / Vor dem Anschluß des Eingangssignals muß die Art des Umformers festgestellt werden. Möglich sind Umformer mit Spannung mit einem Signal $\pm 10V$ DC oder mit Strom mit einem Signal $\pm 20mA$ DC.

2. / Abb. 12.1 zeigt das Schema zur Programmierung mit dem Menü F1 zur Eingangskonfiguration (aufgeklappt). Die zu konfigurierenden Parameter sind: Eingangsart (-U-) für Umformer mit Spannungsausgang oder (-A-) für Umformer mit Stromausgang; die Speisespannung (10V oder 24V), die das Gerät liefern muß, um den Umformer im Notfall zu versorgen, und das Sperren der Funktionen Tara und Reset von Tara. Anschließend wird die Konfiguration dieser Parameter genauer Schritt für Schritt erklärt.

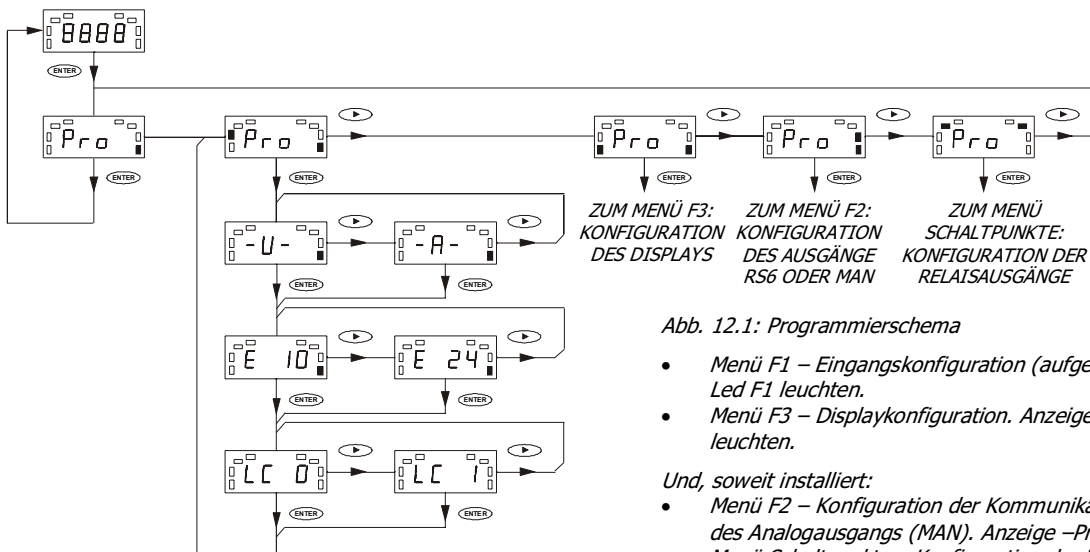


Abb. 12.1: Programmierschema

- Menü F1 – Eingangskonfiguration (aufgeklappt). Anzeige –Pro- und Led F1 leuchten.
- Menü F3 – Displaykonfiguration. Anzeige –Pro- und Led F3 leuchten.

Und, soweit installiert:

- Menü F2 – Konfiguration der Kommunikationsausgänge (RS6) oder des Analogausgangs (MAN). Anzeige –Pro- und Led F2 leuchten.*
- Menü Schaltpunkte – Konfiguration der Relaisausgänge. Anzeige – Pro- und Leds SET1 und SET2 leuchten.*

* Genauere Hinweise in der Bedienungsanleitung jeder Option.

MENÜ F1 - ANLEITUNG ZUR EINGANGSKONFIGURATION

[13.1] Beginn

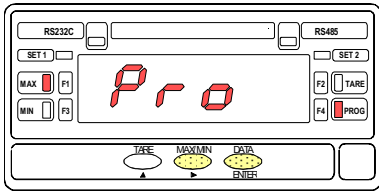
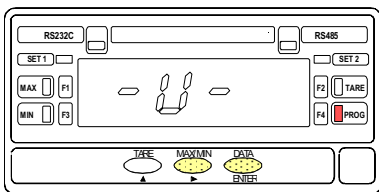


Abb. 13.1 zeigt die Eingangsebene des Moduls zur Eingangskonfiguration (Leds **F1** und **PROG** leuchten). Drücken Sie **ENTER**, um in dieses Modul zu gelangen. Nach Beendigung der Programmierung kehrt das Gerät zu diesem Programmschritt zurück. Um von hier aus zum Arbeitsmodus zu gelangen, drücken Sie die Taste **▶**. Wenn nur das Led PROG aktiv ist, drücken Sie **ENTER**, um die Änderungen zu speichern und den Programmiermodus zu verlassen.

[13.2] Eingangsart



Ausgehend von **ENTER** im vorhergehenden Schritt kann die Eingangsart gewählt werden. Drückt man die Taste **▶**, erscheinen im Display nacheinander die Anzeigen **-U-** (= Eingang in Volt) und **-A-** (= Eingang in Milliampère). Zeigt das Display die gewünschte Eingangsart an, bestätigen Sie mit **ENTER** und gehen Sie zum nächsten Programmschritt.

[13.3] Wahl der Speisung

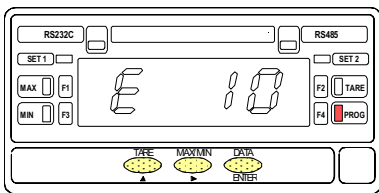
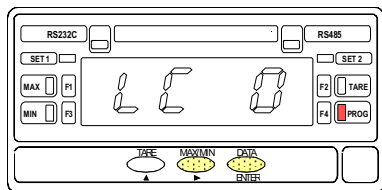


Abb. 13.3 zeigt eine der beiden Optionen, die in diesem Programmschritt gewählt werden können. Das Gerät kann 2 Speisespannungen für den Umformer liefern: 10V oder 24V. Drückt man die Taste **▶**, zeigt das Display **E 10** für eine Speisung von 10V und **E 24** für 24 V an. Erscheint die gewünschte Option im Display, drücken Sie **ENTER**, um zu bestätigen und in die in Abb. 13.1. gezeigte Ebene zurückzukehren.

[14.1] Aktivierung TARA

Der Menü-Punkt **LC 10** gibt die Funktionen TARA und RESET-TARA frei, **LC 1** sperrt die Funktionen (Sperrung der Taste **TARE**). Wenn die Funktion LC 1 gesperrt wird und sich noch ein TARA-Wert im Speicher befindet (LED TARA leuchtet), ist ein RESET-TARA nicht möglich. Mit der Taste **▶** können Sie den Wert ändern und mit **ENTER** bestätigen.

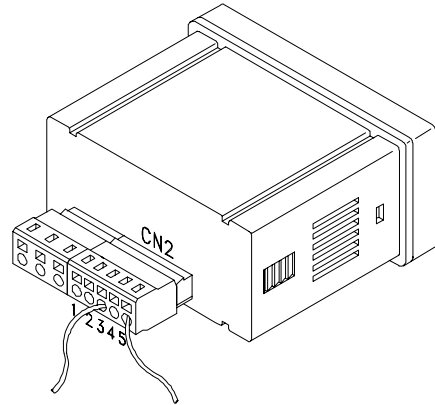
Das Programm geht anschließend zur Ausgangskonfiguration zurück.

3. / ANSCHLUSS DES EINGANGSSIGNALS

Siehe Schema über Umformeranschluß und Anschlußempfehlungen auf Seite 10.

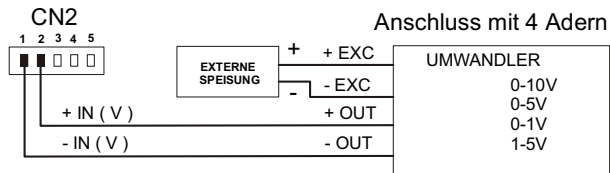
ANSCHLUSS CN2

PIN 1 = -IN (negatives Signal)
 PIN 2 = +IN [V] (positives Signal in Volt)
 PIN 3 = +IN [mA] (positives Signal in Milliampère)
 PIN 4 = +EXC (positive Speisung)
 PIN 5 = -EXC (negative Speisung)

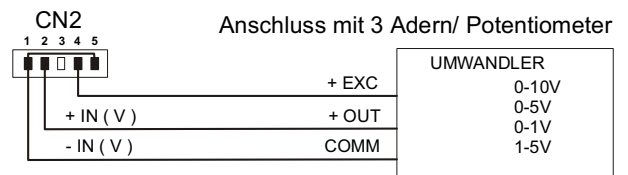
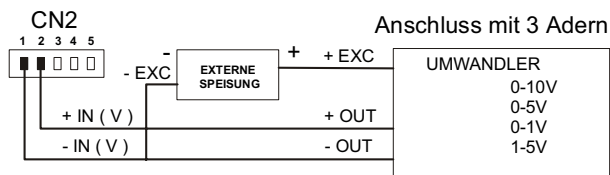
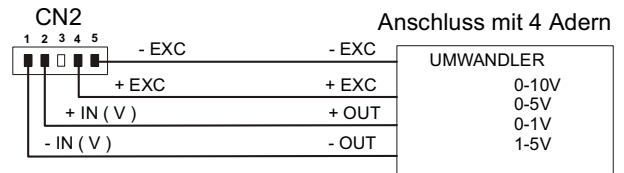


UMFORMER MIT SPEISESPANNUNG

ANSCHLUSS MIT EXTERNER SPEISUNG

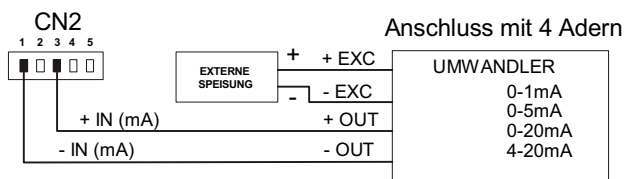


SPEISUNG VON MICRA-P

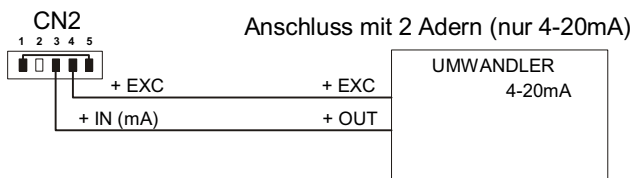
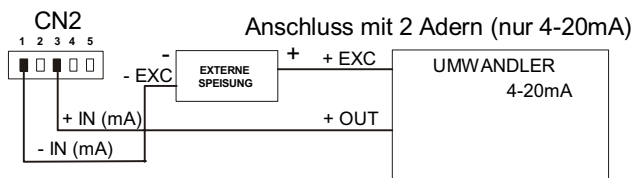
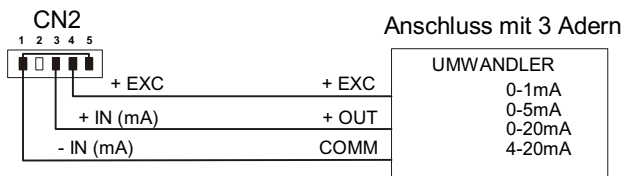
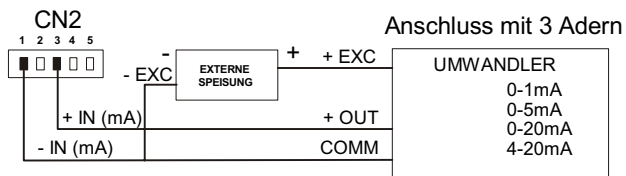
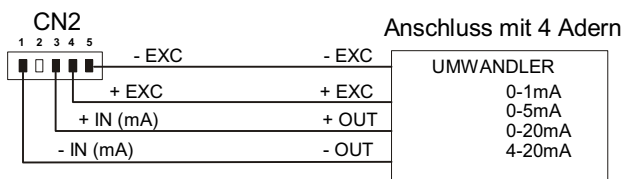


ANSCHLUSS VON UMFORMERN MIT STROMAUSGANG

ANSCHLUSS MIT EXTERNER SPEISUNG



SPEISUNG VON AN 1500 P



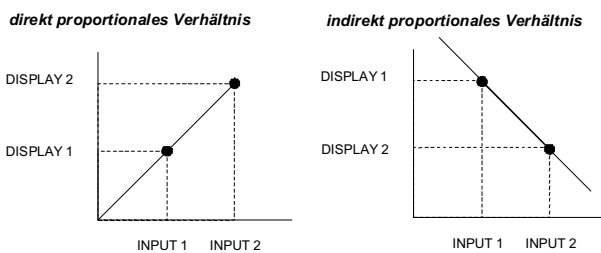
2.4 - Konfiguration des Meßbereichs

Ist der Eingang angeschlossen, muß der Displaybereich programmiert werden, damit die entsprechenden Angaben in den gewünschten Maßeinheiten angezeigt werden.

Zur Programmierung des Displaybereichs werden 2 Punkte eingegeben (Punkt 1 und Punkt 2 in der Abbildung), die sich aus den Koordinaten INP1, DSP1 und INP2 und DSP2 zusammensetzen.

Auf diese Weise entsteht ein proportionales Verhältnis, das durch die Gerade zwischen den Punkten 1 und 2, zwischen dem Wert des Eingangssignals (INPUT) und dem Wert, der im Display erscheint (DISPLAY), bestimmt wird, wenn dieses Signal an das Gerät angelegt wird. Um größtmögliche Genauigkeit zu erzielen, müssen sich die Punkte 1 und 2 annähernd in den Grenzbereichen des Prozesses befinden.

Man kann den Meßbereich so programmieren, daß sich das Display umgekehrt zum Signal ändert. Dies wird erreicht, indem man den Tiefstwert des Eingangs dem Höchstwert des Displays zuordnet und umgekehrt. Abb. 15.1 zeigt den Programmiermodus der Punkte 1 und 2 bei direkter oder umgekehrter Zuordnung.



Das Diagramm auf Seite 18 zeigt das Menü F3 zur Displaykonfiguration. Ausgehend vom Arbeitsmodus drückt man die Taste **ENTER**, um zur Programmierung, und die Taste **▶**, um zur Eingangsebene des Konfigurationsmoduls des Displays zu gelangen (Anzeige Pro, Leds F3 und PROG leuchten). Bei erneutem Drücken der Taste **ENTER** gelangt man in die Ebene zur Auswahl der beiden möglichen Displayprogrammierungen.

Bei der Programmierung **SCA** können die Eingangs und Displaywerte in den Punkten 1 und 2, sowie die Position des Dezimalpunktes über Tastatur eingegeben werden. Bei der Programmierung wird jeder Parameter (außer dem Dezimalpunkt) im Display angezeigt. Zuvor erscheint aber noch ein Symbol, das die zu programmierende Variable angibt. Die Reihenfolge der Programmierung ist INP1-DSP1-Dezimalpunkt-INP2-DSP2. Diese Methode wird vorzugsweise bei Umformern angewandt, deren Ausgangssignal unter den Bedingungen der Punkte 1 und 2 bekannt ist.

Die Programmierung **InP** ist im Prinzip identisch außer bei einer Variante. Nach den Symbolen, die die Programmierung der Eingangswerte (INP1 und INP2) vorgeben, erscheint im Display der reale Wert des Signals.

Durch Drücken von **ENTER** wird dieser Wert als Eingangsparameter übernommen. Bei dieser Methode ist es nicht nötig zu wissen, welches Signal der Umformer unter den Bedingungen der Punkte 1 und 2 liefert. Ist der Umformer an den Prozeß angeschlossen und wird sein Ausgang an das Gerät angelegt, muß die Variable nur an die Punkte 1 und 2 angeschlossen und die in diesen Punkten gewünschten Displaywerte über Tastatur programmiert werden.

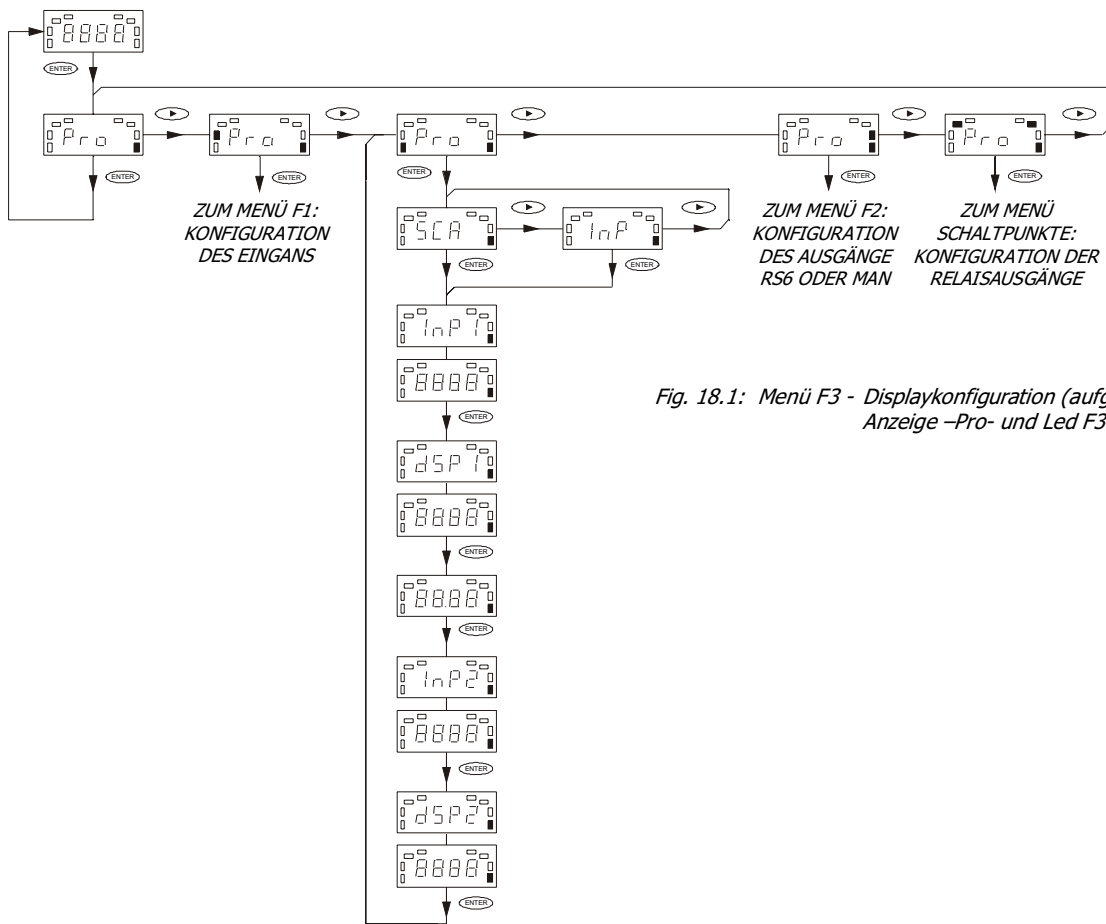


Fig. 18.1: Menü F3 - Displaykonfiguration (aufgeklappt).
Anzeige -Pro- und Led F3 leuchten.

MENÜ F3 - KONFIGURATION DES MEßBEREICHS

[19.1] Beginn

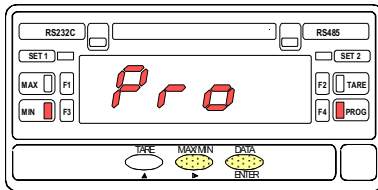
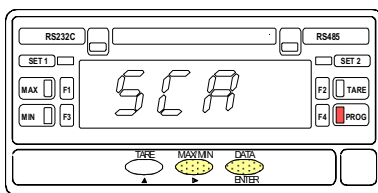


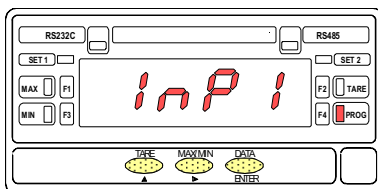
Abb. 19.1 stellt die Anzeige der Eingangsebene zum Konfigurationsmodul des Displays dar (Leds F3 und PROG leuchten). Drücken Sie **ENTER**, um in dieses Modul zu gelangen. Sobald alle Parameter programmiert sind, kehrt das Gerät zu diesem Programmschritt zurück. Um von hier aus wieder in den Arbeitsmodus zu gelangen, drücken Sie die Taste **▶**. Ist nur noch das Led PROG aktiv, drücken Sie **ENTER**, um die Änderungen zu speichern und den Programmiermodus zu verlassen.

[19.2] Konfigurationsart



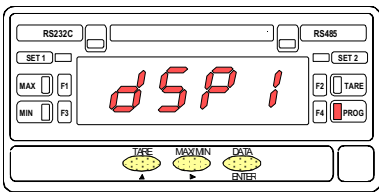
Sobald Sie sich im Modul befinden, können Sie den Programmiermodus wählen. Drücken Sie dazu die Taste **▶**, im Bildschirm erscheinen nacheinander die Anzeigen **SCA** (Programmierung über Tastatur) und **InP** (Bestätigung der realen Eingangswerte). Wird der gewünschte Modus im Display angezeigt, drücken Sie **ENTER** und können nun den ersten Meßbereichsparameter programmieren.

[19.3] Wert des Input 1

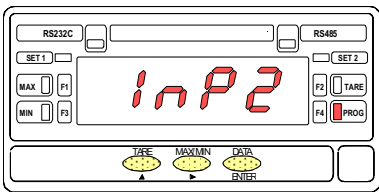


Die Abb. 19.3 erscheint 2 Sekunden lang, danach kann der Eingangswert in Punkt 1 (INP1) programmiert werden.

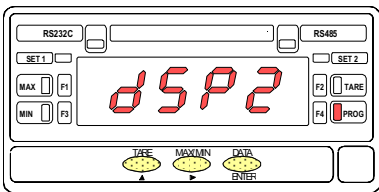
- 1./ **Wurde im vorhergehenden Schritt der Modus SCA gewählt**, erscheint nach 2 Sekunden oder Drücken der Taste **ENTER** ein beliebiger numerischer Wert (entsprechend der Programmierung), bei dem die erste Stelle blinkt. Möchten Sie diesen Wert ändern, drücken Sie die Taste **▲**, um die aktive Stelle mit einem Wert zwischen 0 und 9 zu belegen, und die Taste **▶**, um zur rechten Stelle weiterzugehen. Wiederholen Sie diesen Vorgang so lange, bis im Display der gewünschte Wert erscheint, danach drücken Sie **ENTER**.
- 2./ **Wurde im vorhergehenden Schritt der Modus InP gewählt**, erscheint nach der Anzeige INP1 im Display der reale Signalwert, der am Eingang anliegt. Um diesen Wert als Eingangswert im Punkt 1 (INP1) zu bestätigen, drücken Sie **ENTER**. Danach kann man zum nächsten Programmschritt gehen.

[20.1] Displaywert 1

Nachdem der Eingangswert in Punkt 1 programmiert wurde, kann man durch Drücken von **ENTER** den Displaywert für diesen Eingang (DSP1) programmieren. Vorher erscheint im Display 2 Sekunden lang die in Abb. 20.1 dargestellte Anzeige. Erscheint der ursprüngliche numerische Wert im Display, kann man den Wert der blinkenden Stelle durch Drücken der Taste **▲** ändern, und mit der Taste **▶** gelangt man zur nächsten Stelle, bis die gewünschte Zahl angezeigt wird. Drücken Sie **ENTER**, um den Wert zu speichern. Wenn der Dezimalpunkt blinkt, kann in diesem Programm seine Position verändert werden. Drücken Sie **▶**, bis die gewünschte Position erreicht ist. Ist ein Dezimalpunkt nicht erforderlich, wird er im Display ganz rechts plaziert. Drücken Sie noch einmal **ENTER**, um die Änderungen zu bestätigen und zum nächsten Programmschritt zu gelangen.

[20.2] Wert des Input 2

Die nebenstehende Abbildung stellt die Anzeige dar, die vor der Programmierung des Eingangswertes in Punkt 2 (INP2) erscheint. Sobald die Programmierung durchgeführt werden kann, gehen Sie wie in Abschnitt 19.3 beschrieben vor. Bei Programmierung über Tastatur (SCA) kann man mit der Taste **▲** den Wert ändern und mit der Taste **▶** zur nächsten Stelle wechseln. Wird über die Eingangsebene programmiert (INP), drücken Sie **ENTER**, um die realen Eingangswerte als Parameter INP2 zu bestätigen. In beiden Fällen wird durch **ENTER** der eingegebene Wert bestätigt, und man gelangt anschließend zum nächsten Programmschritt.

[20.3] Displaywert 2

Im Display erscheint nun die Anzeige zur Programmierung von Punkt 2 (DSP2). Danach wird der zuvor programmierte Wert angezeigt, bei dem die erste Stelle blinkt. Verfahren Sie wie in Abschnitt 20.1 beschrieben (mit den Tasten **▲** und **▶**), um den bestehenden Wert zu ändern. Drücken Sie **ENTER**, um den eingegebenen Wert zu bestätigen und zum nächsten Programmschritt zu gelangen (siehe Abb. 19.1).

2.5 - Sperren der Programmierung

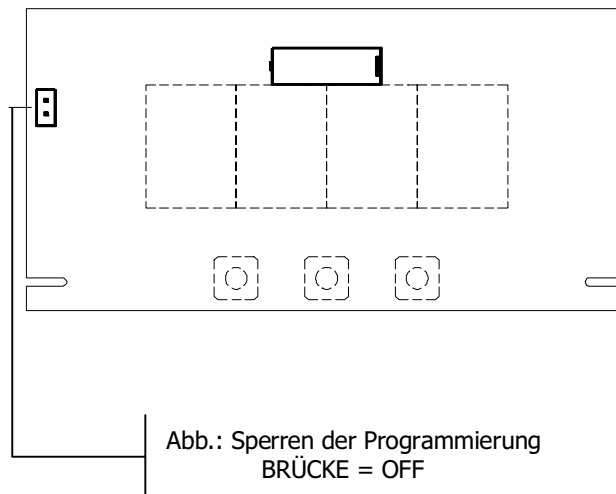
Es empfiehlt sich, nach Beendigung der Programmierung des Gerätes den Zugang zu sperren, damit die programmierten Parameter nicht versehentlich geändert werden. Die Sperrung erfolgt durch Entfernen der Steckbrücke aus der Displayschaltung (s. Abb.)

ANMERKUNG: Vor Entfernung der Steckbrücke das Gerät von der Stromversorgung trennen.

Ist das Gerät gesperrt, kann man zwar noch immer in den Programmiermodus gelangen, um die entsprechenden Einstellungen zu überprüfen, es könne jedoch keine Daten eingegeben oder geändert werden

In diesem Fall erscheint beim Drücken der Taste **ENTER**, um in den Programmiermodus zu gelangen, anstelle von **-Pro-** die Anzeige **dALA**.

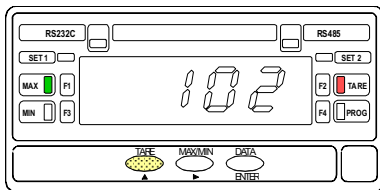
Displayschaltung REF. 414 A (mit Lötstellen)



3. SPEICHERFUNKTIONEN

Der AN 1500 P hat drei Tasten, die im Programmiermodus verwendet werden. Nur **TARE** und **MAX/MIN** werden im Arbeitsmodus eingesetzt. Außerdem verfügt er über 4 Funktionsleds und zwei Leds für Ausgänge.

TARE. Drückt man diese Taste, wird der Displaywert als Tara übernommen. Die Led "TARE" zeigt an, daß das Gerät mit dem gespeicherten Wert arbeitet (Abb. 22.1).



[22.1] Als TARA übernommener Wert

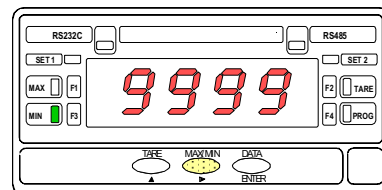
Um den Taraspeicher zu löschen, drücken Sie 5 Sekunden lang die Taste **TARE**. Danach springt der Displaywert auf Null und die Led "TARE" erlischt. Läßt man die Taste los, nimmt das Gerät wieder Messungen auf.

Die Funktion TARA und RESET-TARA können auch über Software gesetzt werden (Abb. 14.1).

MAX/MIN. Das Gerät speichert die Höchst- und Tiefstwerte, die die Variable nach dem letzten Reset annimmt. Bei normalem Betrieb des Gerätes können diese Werte jederzeit durch Drücken der Taste **MAX/MIN** angezeigt werden.

Bei einmaligem Drücken erscheint der Höchstwert und die Led "MAX" leuchtet. Drückt man die Taste zweimal, erscheint der Tiefstwert und die Led "MIN" leuchtet. Drückt man die Taste noch einmal, erlöschen die Leds und das Gerät zeigt wieder die aktuelle Messung an.

Um den Höchst- bzw. Tiefstwert zu löschen, drückt man die Taste **MAX/MIN**, um den Wert anzuzeigen, den man löschen möchte (die Leds "MAX" und "MIN" zeigen an, welcher Wert gerade im Display erscheint). Drückt man die Taste **MAX/MIN** 5 Sekunden lang, erscheint die Anzeige -999 für die Löschung des Höchstwertes, oder 9999 für den Tiefstwert (Abb. 22.2).



[22.2] Löschen des Tiefstwertes

4. AUSGANGSOPTIONEN

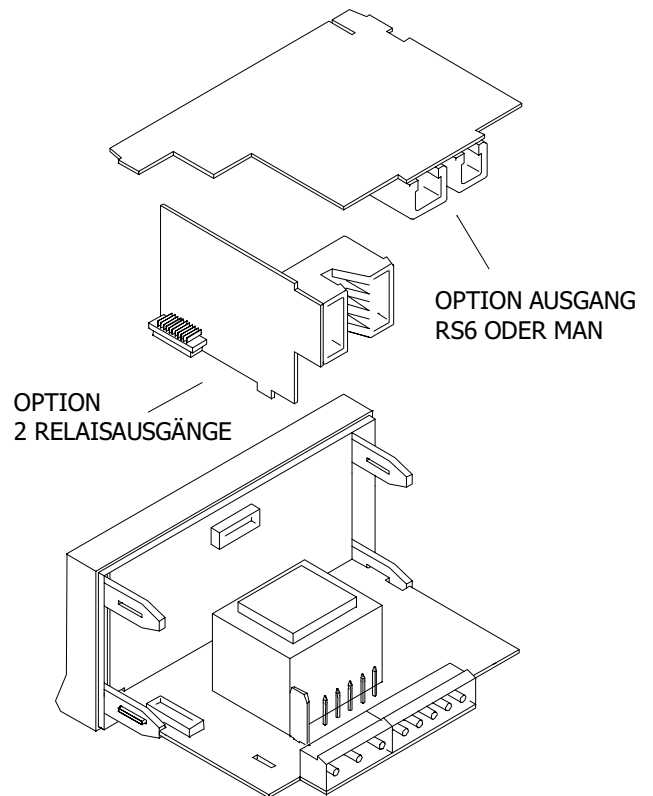
Die Modell AN 1500 P können gleichzeitig zwei Ausgangsoptionen enthalten: eine RS6 und eine 2RE oder eine MAN und eine 2RE:

- Ausgangskarte mit serieller Schnittstelle für RS232C und RS485 und Halb-Duplex-Verbindung von 1200 bis 9600 bauds. Beide Arten sind in der Option enthalten und können über Software ausgewählt werden. Ref. **RS6**
- Eine Karte für Analogausgang 4-20mA, der ein zum programmierten Meßbereich proportionales Signal erlaubt. Ref. **MAN**
- Kontrollkarte mit 2 Relaisausgängen von der Art SPDT 8 A @ 250 V AC / 150 V DC. Die Ausgänge verfügen über einen HI/LO-Modus, der über Hysterese oder programmierbare Verzögerung ausgewählt werden kann. Ref. **2RE**

Die Ausgangsoptionen werden einzeln als Zusatzkarten und mit eigener Bedienungsanleitung geliefert, die die technischen Daten, sowie Installierungs- und Programmierungsmodus enthalten.

Mit Hilfe von Steckverbindungen können sie leicht auf der Grundplatte installiert werden. Sobald das Gerät sie identifiziert hat, aktivieren sie ihre eigene Programmiersoftware.

Weitere Informationen über technische Daten, Anwendungen, Einbau/Montage und Programmierung entnehmen Sie bitte der jeweiligen, jeder Option beigefügten Bedienungsanleitung.





Prüfung, messung und überwachung der drehmoment-drehzahl-leistung • last-kraft-gewicht • zugspannung

www.magtrol.com

MAGTROL INC

70 Gardenville Parkway
Buffalo, New York 14224 USA
Tel: +1 716 668 5555
Fax: +1 716 668 8705
E-mail: magtrol@magtrol.com

MAGTROL SA

Route de Moncor 4B
1701 Fribourg, Schweiz
Tel: +41 (0)26 407 3000
Fax: +41 (0)26 407 3001
E-mail: magtrol@magtrol.ch

Niederlassungen in :

- Deutschland
- Frankreich
- Grossbritannien

Weltweites
Vertreternetz

Zertifiziert Magtrol SA ISO 9001: 2000

