

# Amplificateur/régulateur proportionnel Série VM

## CARACTÉRISTIQUES

- A utiliser avec les freins et les embrayages à hystérésis
- Equipé d'un régulateur additionnel PI et d'un amplificateur de signal
- Courant de régulation : < 1 A (Type VM6)  
≤ 3 A (Type VM8)
- Fréquence de fonctionnement du hacheur 5 kHz
- Dimension réduite (22.5 mm)
- Encliquetable sur rail DIN

## DESCRIPTION

*REMARQUE: voir le schéma en page 3 pour les numéros de référence entre parenthèses.*

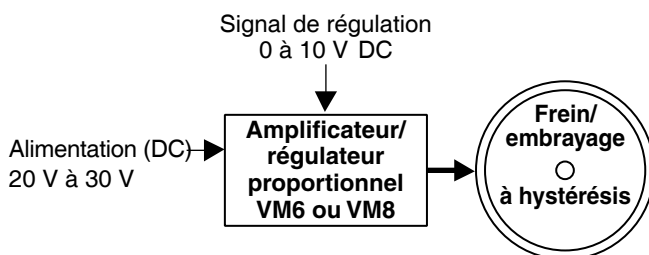
L'amplificateur/régulateur proportionnel série VM permet d'alimenter et de contrôler la puissance (max. 3 A) des freins et embrayages à hystérésis Magtrol. Les entrées analogiques de l'amplificateur/régulateur sont prévues pour des signaux de 10 V avec deux entrées commutables à 20 mA (en utilisant les commutateurs «S1» et «S2»).

Le VM peut être utilisé de deux manières:

### Amplificateur proportionnel (boucle de régulation)

Avec ce mode de fonctionnement, le régulateur intégré est désactivé et une valeur consigne est activée à l'entrée [3]. A la valeur de consigne maximale de 10 V, le courant de sortie peut être réglé de 0 à 100% à l'aide du potentiomètre «R1», «R3» servant à déplacer le point zéro de 0 à 20%.

## CONFIGURATION DU SYSTÈME



### Régulateur proportionnel pour boucles de régulation (pression, vitesse, etc.)

Ce mode de fonctionnement requiert l'activation du régulateur PI à l'aide de l'entrée [9] et l'activation des entrées [1] et [2] avec la valeur de consigne ou actuelle. Lorsque le régulateur PI est utilisé, l'entrée de valeur de référence [3] peut également être utilisée comme entrée de sommation (si nécessaire). Ceci permettant à l'actionneur de travailler avec une régulation utilisant la valeur de consigne et n'ajustant que l'écart de la valeur de consigne ou actuelle, ceci améliorant considérablement la stabilité et la dynamique de la boucle de régulation. L'amplificateur de signal ajustable intégré permet d'ajuster ou d'inverser la valeur consigne ou actuelle.

## INFORMATIONS POUR LA COMMANDE

Type	Sortie Puissance (max.)
VM6	< 1 A
VM8	≤ 3 A

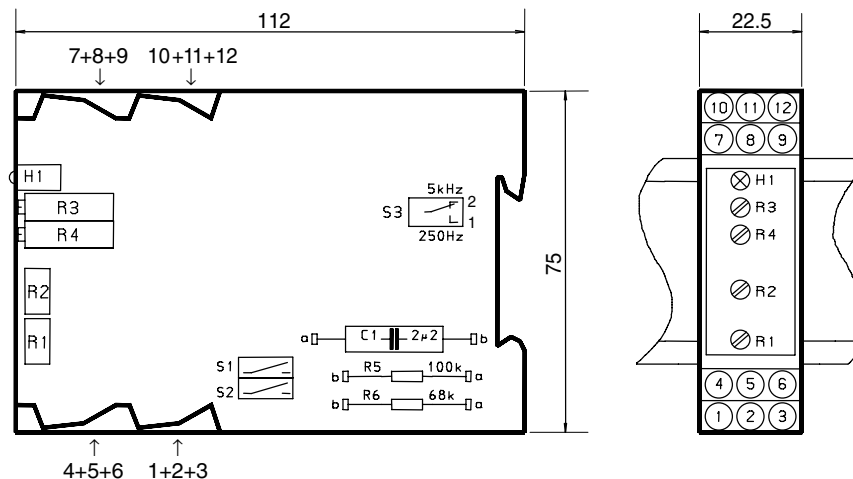
## CARACTÉRISTIQUES

ALIMENTATION	
Tension d'alimentation (U <sub>V</sub> )	20 à 30 VDC; ondulation ±5%
Consommation	70 mA + courant de travail
Sortie Puissance	VM6 : < 1 A / U <sub>V</sub> minus 2 V VM8 : 1 – 3 A / U <sub>V</sub> minus 2 V
Type de charge	uniquement des charges inductives
Ajustement du courant [avec R1]	0 à 100%
Ajustement du zéro [avec R3]	0 à 20%
Facteur de gain PI [avec R2]	0 à 100%
Fréquence d'horloge commutable [S3]	250 Hz (vannes proportionnelles) 5 kHz (freins et embrayages)
<ul style="list-style-type: none"> <li>• commutateur sur «1»</li> <li>• commutateur sur «2» *</li> </ul>	
ENTRÉES/SORTIES	
Valeur de référence (entrée) [3]	0 à +10 V RIN = 100 kΩ
Activation régulateur [9]	15 à 30 V 5 à 12 mA
Entrées régulateur [1+2]	0 à +10 V RIN = 100 kΩ
Entrée ampli de signal [4]	0 à ±10 V ** RIN = 95 kΩ **
Sorties ampli de signal [5+6]	0 à ±12 V max. 10 mA
Entrées courant [1+4]	0(4) à 20 mA Charge = 100 Ω
Bornier	vis 2.5 mm <sup>2</sup>
CARACTÉRISTIQUES ENVIRONNEMENTALES	
Température ambiante	0° C à 50° C
CARACTÉRISTIQUES MÉCANIQUES	
Boîtier	isolant de couleur grise
Montage	encliqueté sur rail TS-35 DIN
Poids	115 g

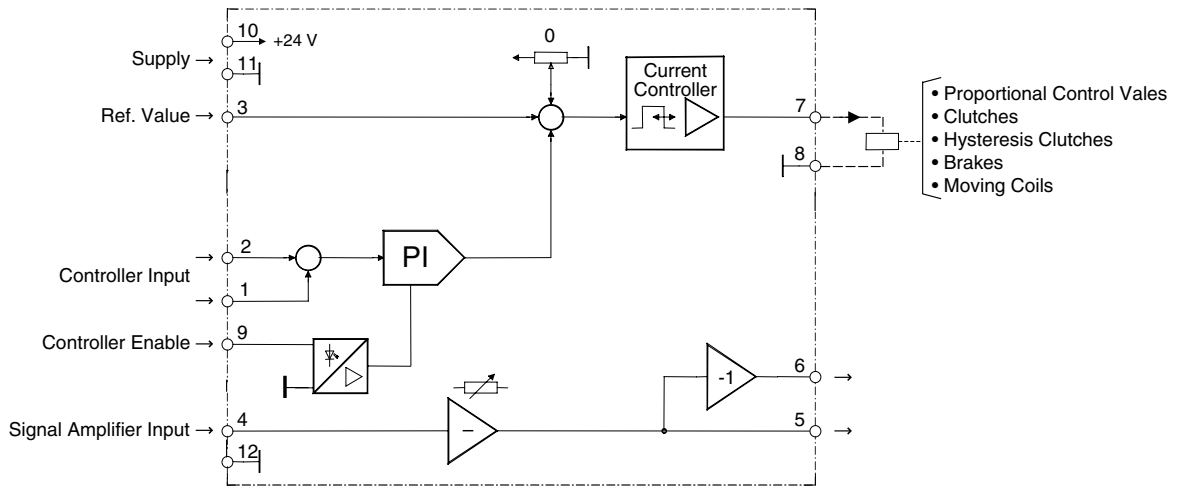
\* sélectionner manuellement la position "2" pour les freins à hystérésis de Magtrol.  
 \*\* valeurs prédéfinies d'usine.

REMARQUE: utilisé avec des freins à hystérésis de Magtrol, le couple maximal disponible dépend de la température de fonctionnement du frein. Pour plus d'informations, veuillez prendre contact avec le service après-vente de Magtrol.

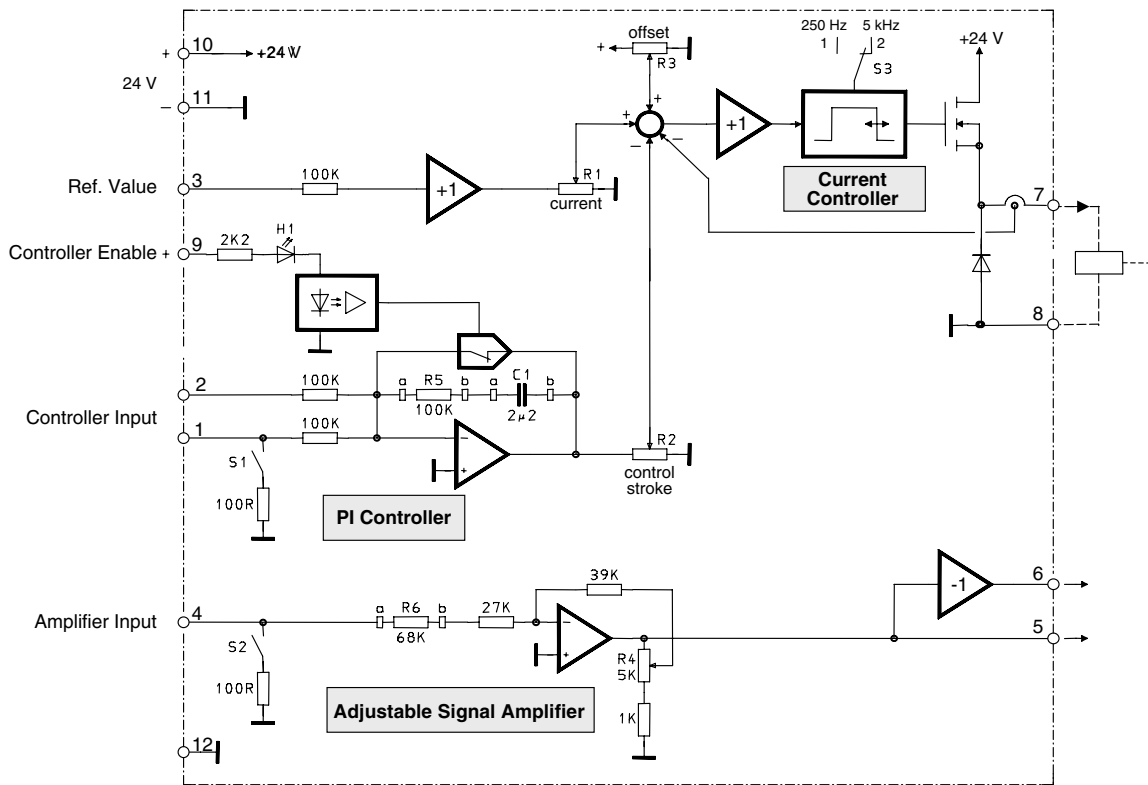
## DIMENSIONS



**SCHÉMA DE PRINCIPE**



**SCHÉMA ÉLECTRIQUE**



*Suite au développement de nos produits, nous nous réservons le droit de modifier les spécifications sans avis préalable.*



[www.magtrol.com](http://www.magtrol.com)

**MAGTROL SA**  
 Route de Montena 77  
 1728 Rossens/Fribourg, Suisse  
 Tél: +41 (0)26 407 3000  
 Fax: +41 (0)26 407 3001  
 E-mail: magtrol@magtrol.ch

**MAGTROL INC**  
 70 Gardenville Parkway  
 Buffalo, New York 14224 USA  
 Tél: +1 716 668 5555  
 Fax: +1 716 668 8705  
 E-mail: magtrol@magtrol.com

**Filiales en :**  
 France •  
 Allemagne  
 Chine • Inde  
 Réseau de  
 distribution mondial

