

# PSD

## AFFICHEUR DE CHARGE PORTABLE

### CARACTÉRISTIQUES

- Précision 0.01%
- Instrument portable, robuste et polyvalent
- Affichage des valeurs min.-max. (Peak & Valley)
- 16 gammes de mesures programmables
- Fréquence de mesure jusqu'à 1600 valeurs par seconde
- Connexion possible avec tout type de capteur à jauges de contrainte
- Interface USB 2.0
- Alimentation par piles ou port USB
- Affichage des unités
- Hauteur de caractères: 14 mm
- Peut être programmé directement sur l'appareil ou par logiciel (fournit).

### DESCRIPTION

L'afficheur de charge portable PSD de Magtrol amplifie et traite les signaux de capteurs à jauge de contrainte de sensibilité  $\pm 0.3 \dots 5 \text{ mV/V}$ . Sa haute précision de mesure, associée à une vitesse de mesure rapide, permettent une résolution interne de 22 bits à  $2 \text{ mV/V}$ . Il stocke les données de réglage, la désignation du capteur et l'unité physique. Des fonctions, telles que TARE, rappel de la valeur min.-max., ... sont disponibles durant la mesure.

L'appareil est alimenté par 3 piles AA ou via son port USB Mini-B. Afin d'augmenter sa durée d'utilisation, l'afficheur PSD intègre un mode de veille automatique qui s'active lorsque l'appareil n'est pas utilisé.

### APPLICATIONS

L'afficheur portable PSD peut être utilisé avec de nombreux capteurs tels que les capteurs de force, les cellules de charge, les capteurs de couple, les capteurs d'ancrage ou tout autre type de capteurs à jauges de contrainte.

Ce système de mesure et d'affichage portable est particulièrement adapté dans les cas où une installation fixe est difficile ou non pertinente, comme par exemple :

- Entretien d'installation
- Surveillance périodique
- Laboratoire, recherche et développement,...
- Installation ou surveillance dans le domaine du génie civil,...



Fig. 1: PSD | Portable Sensor Display

### DIMENSIONS



## SPÉCIFICATIONS

### MESURE

Classe de précision de mesure	0.01 %
Plage de sensibilité d'entrée	±0.3 ... 5 mV/V
Impédance d'entrée du pont de jauges	> 150 Ω (2 ponts de jauge complets en parallèle / 350 Ω) jusqu'à 2000 Ω
Tension d'excitation (pont de jauge)	5.0VDC
Erreur de linéarité <sup>a)</sup>	0.0015 %
Bruit (fréquence) <sup>a)</sup>	0.002 (6.25 Hz) ... 0.04 (1600 Hz)
Influence de température (sur le zéro) <sup>a)</sup>	0.002 % / 10K

### AFFICHAGE

Type	Afficheur LCD à 5 chiffres, 128 x 64 pixels, rétro-éclairé
Plage d'affichage	±99999
Mode d'affichage supplémentaire	Mesure de la valeur/min/max, surcharge, unités, niveau de la batterie
Taux de rafraîchissement	3fois par seconde
Linéarisation	jusqu'à 4 points
Résolution interne <sup>a)</sup>	22 bits
Fréquence de mesure (valeur moyenne)	6.25 ... 1600/s
Transmission des valeurs mesurées via USB	max. 1400 valeurs/s (avec software)
Hauteur des caractères	14 mm

### CARACTÉRISTIQUES ÉLECTRIQUES

Tension d'alimentation	3.0 - 4.8VDC (3x piles AA) ou alimentation par port USB
Durée de fonctionnement sur piles	~40 h

### ENVIRONNEMENT

Température d'utilisation	-10 °C ... +50 °C
Température de stockage	-20 °C ... +70 °C
Classe de protection (EN 60529)	IP54 <sup>b)</sup>

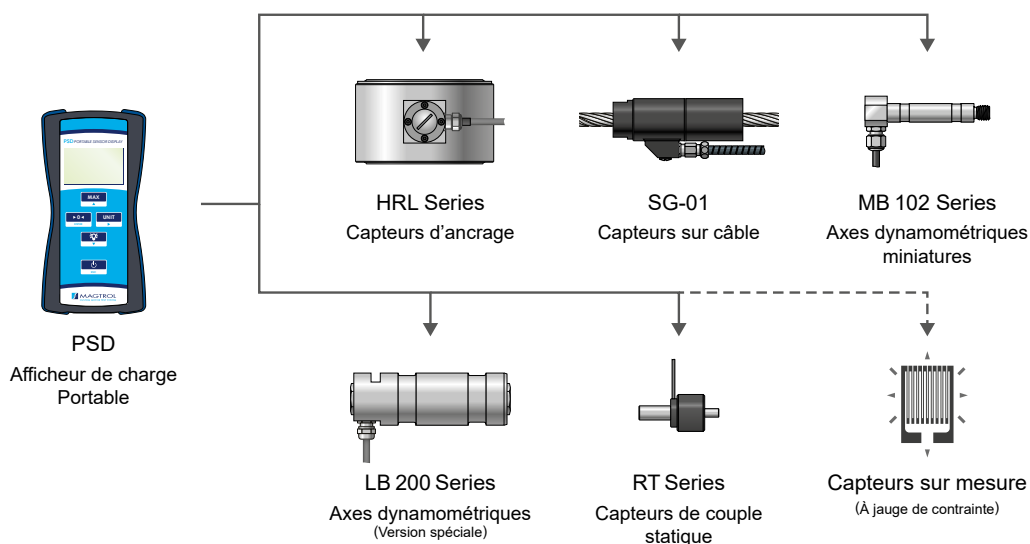
### CARACTÉRISTIQUES MÉCANIQUES & CONNECTIQUE

Connectique	Connecteur axial 6 poles
Interface USB	Connecteur USB Mini-B
Poids (sans piles)	240 g

a) À 2mV/V

b) En cours d'utilisation, capteur connecté et port USB fermé

## CONFIGURATION DU SYSTÈME



## PRODUITS ASSOCIÉS

Comme présenté dans «Configuration du système», l'afficheur PSD peut être utilisé avec de nombreux produits de Magtrol, ainsi qu'avec tous les capteurs de fabricants tiers qui basent leur système de mesure sur la technologie des jauges de contrainte.

### MB 102 SERIES - AXES DYNAMOMÉTRIQUES MINIATURES



Fig. 2: MB-02-10-10-2  
Axe dynamométrique miniature

Les axes dynamométriques miniatures MB 102 Series de Magtrol sont utilisés pour mesurer des charges et des forces, et comme protection contre une surcharge. Ils sont montés à la place d'un axe normal ou d'un arbre de la machine en test. Le signal de mesure est proportionnel à la force qui agit sur l'axe.

Produits en Suisse, les axes dynamométriques miniatures MB 102 Series, sont fabriqués en acier inoxydable à haute résistance. Leur conception compacte ainsi que la classe de protection élevée donnent à ce capteur une excellente aptitude pour la mesure et la surveillance des forces et des surcharges sur des applications mécaniques compactes.

### SG-01 - CAPTEUR SUR CÂBLE



Fig. 3: SG-01 | Capteurs sur câble

Les capteurs sur câble SG-01 sont conçus pour assurer un monitoring permanent ou temporaire des ancrages. Ils permettent la mesure en continue de la charge au moyen d'un système de lecture directe ou connecté à distance.

Sa conception spécifique permet l'utilisation de ce capteur dans des environnements exigeants (tropicaux, portuaires,...).

Le SG-01 est particulièrement adapté au montage permanent sur les câbles de pont et de haubans dans des conditions environnementales hostiles.

### HRL SERIES - CAPTEURS D'ANCRAGE



Fig. 4: HRL-4 | 600 kN avec connecteur à capuchon

Les capteur d'ancrage de la série HRL sont fabriqués en inoxydable de haute qualité. Ce capteur compact est conçu spécifiquement pour une utilisation intensive sur les ancrages et le génie civil. Ils sont disponibles dans la plage de mesure de 600 à 3000 kN.

Leur câble blindé comprend un connecteur avec capuchon étanche à l'eau. Des versions sans connecteur sont disponibles en option. Des modèles spéciaux sont disponibles sur demande et les longueurs de câble sont personnalisables en fonction des exigences de l'installation. Pour plus d'informations, merci de nous contacter.

### LB 200 SERIES - AXES DYNAMOMÉTRIQUES

Les axes dynamométriques LB 200 Series de MAGTROL sont utilisés pour mesurer des charges et des forces, et comme protection contre une surcharge. Ils sont montés à place d'un axe normal ou de l'arbre de la machine en test. Le signal de mesure est proportionnel à la force qui agit sur l'axe.



Fig. 5: LB 210 & LB 217  
Axes dynamométriques

Produits en Suisse, les axes LB 200 Series, sont compacts et fabriqués en acier inoxydable à haute résistance. De ce fait, ils se prêtent tout spécialement à des applications dans des environnements industriels exigeants. Ils sont principalement utilisés sur les grues, les engins de levage, les montecharges et les treuils, ainsi que pour le pesage statique dans des processus de régulation. Ces produits constituent une solution idéale pour détecter et mesurer les forces dans les environnements difficiles, tropicaux, offshore, marins et portuaires

### RT 200 SERIES - CAPTEURS DE COUPLE STATIQUE



Fig. 6: RT 200 | Capteur de couple statique

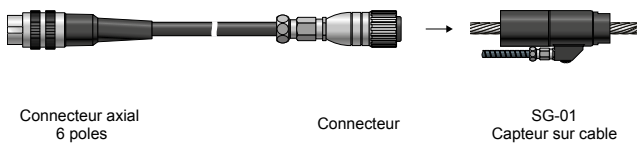
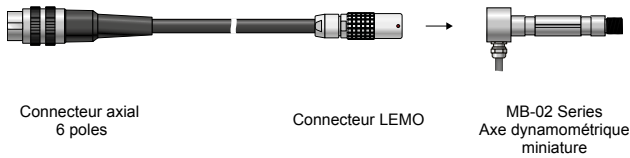
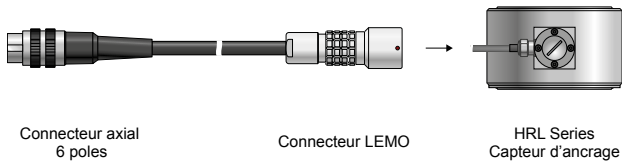
Le capteur de couple statique de la série RT 200 sont compacts et sans entretien. Basé sur la technologie des jauges de contrainte, ils fournissent une mesure de couple très précise. Ils sont spécialement conçus pour effectuer des mesures de couple statiques de haute précision avec une faible rotation dynamique (angle limité) dans le sens des aiguilles d'une montre et sens inverse.

Les principales applications comprennent le test d'actionneurs, de vannes et de fixations, le contrôle du couple sur des montres ou des dispositifs médicaux, ou toute autre application nécessitant une mesure du couple sans rotation complète.

Plus d'informations sont disponibles dans les fiches techniques spécifiques. Veuillez visiter notre site web: [www.magtrol.com](http://www.magtrol.com)

ACCESSOIRES

CÂBLES DE RACCORDEMENT



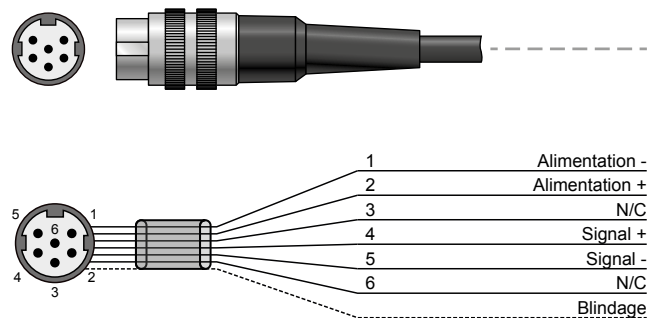
INFORMATION DE COMMANDE DU CÂBLE

NUMÉRO DE COMMANDE      944-101-000-0      \_      X

- 1 : Câble pour HRL Series
- 2 : Câble pour MB-02 Series
- 3 : Câble pour SG-01

Exemple: Câble de connexion pour HRL Series sera commandé: **944-101-000-01X**

CONNECTEUR



Connecteur axial (seul)

PN 957-11-07-1206

L'afficheur portable PSD peut être utilisé avec de nombreux capteurs à pont de jauge. Pour une utilisation avec un capteur de Magtrol non-listé ci-dessus ou pour une utilisation avec tout autre capteur, veuillez s'il vous plait prendre contact avec notre service commercial.

INFORMATION DE COMMANDE

NUMÉRO DE COMMANDE      854-100-000-011      \_

- B**lanc : Version standard
- C** : Version calibrée

Exemple: Afficheur portable PSD avec calibration sera commandé: **854-100-000-011C**.