

# MBB470 SERIES

## CAPTEURS DE FORCE MINIATURES

### CARACTÉRISTIQUES

- Force nominale: 0.5... 50N
- Jauges de contrainte en pont complet
- Protection intégrée contre les surcharges de haute intensité
- Design miniaturisé pour des applications compactes
- Corps de mesure en alliage d'aluminium haute résistance

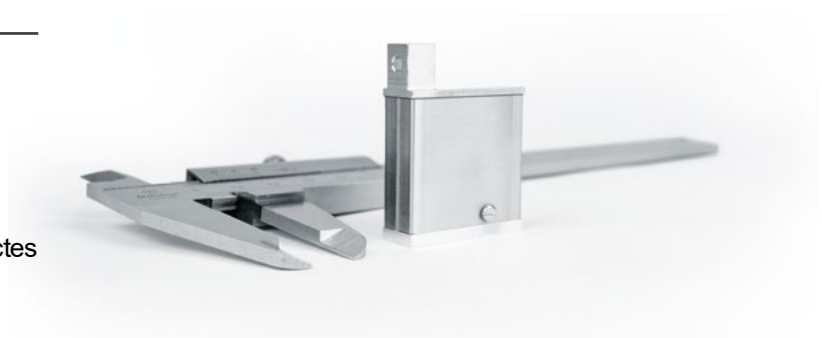


Fig. 1: MBB470 Series | Capteur de force miniature  
(le calibre n'est pas inclus)

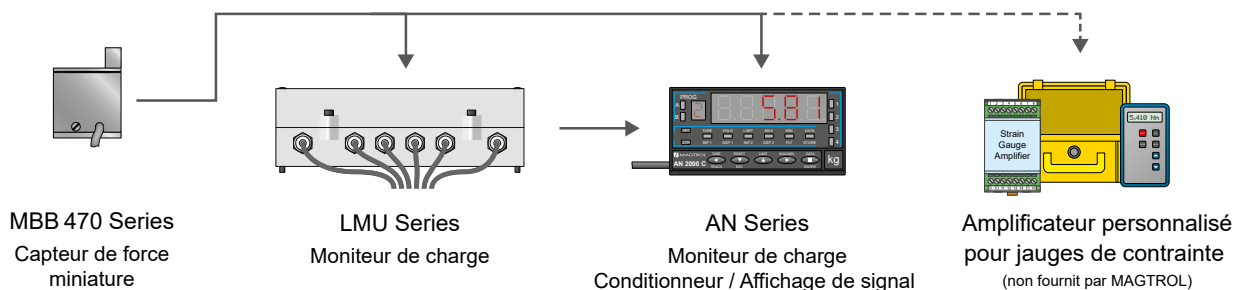
### DESCRIPTION

Les capteurs de force miniatures MBB470 Series de Magtrol sont conçus pour la mesure de très petites charges positives et négatives. Entièrement fabriqué en aluminium, le MBB 470 combine légèreté et stabilité et possède une excellente capacité de surcharge.

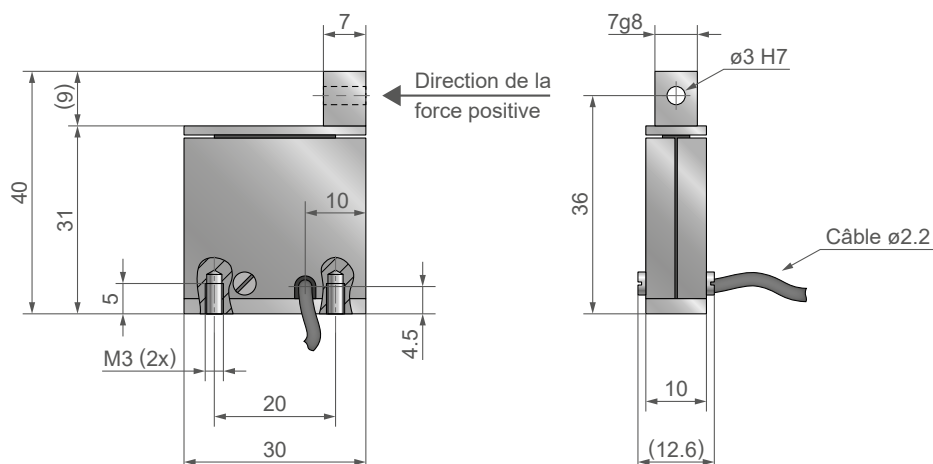
### APPLICATION

Les dimensions compactes du capteur MBB470 Series permettent de l'adapter à une large gamme d'applications de petite taille et de précision ainsi qu'à des mesures dynamiques à long terme.

### CONFIGURATION DU SYSTÈME



### DIMENSIONS



## SPÉCIFICATIONS

MODÈLE	MBB 473	MBB 474	MBB 475	MBB 476	MBB 477	MBB 478	MBB 479
--------	---------	---------	---------	---------	---------	---------	---------

### MESURE DE CHARGE

Force nominale	±0.5N	±1N	±2N	±5N	±10N	±20N	±50N
Limite de surcharge	5N		50N			100N	
Déplacement à charge nominale	≤0.05mm			≤0.08mm			
Erreur de non-linéarité + hystérésis	≤±0.1%			≤±0.05%			
Déviation angulaire du trou ø3 H7 à la charge nominale	≤0.005°						

### CARACTÉRISTIQUES ÉLECTRIQUES

Sensibilité nominale	1 mV/V ±1%						
Impédance d'entrée	1000 Ω ... 1200 Ω			345 Ω ... 450 Ω			
Impédance de sortie	1000 Ω ±10 Ω			350 Ω ±3 Ω			
Résistance d'isolation	≥10 <sup>9</sup> Ω						
Tension d'alimentation	≤10V DC/AC				≤12V DC/AC		

### CARACTÉRISTIQUES MÉCANIQUES ET ENVIRONNEMENT

Humidité relative max. (en intérieur)	90%
Classe de protection	IP42

### CONNECTIQUE

Câble de connexion	Câble blindé, longueur 0.5m <sup>a,b)</sup>
Schéma de connexion <sup>c)</sup>	

a) ATTENTION : La longueur du câble attaché au MBB470 **ne doit jamais être raccourcie**. Cela endommagerait la configuration interne propre à chaque capteur.

b) Autres longueurs disponibles sur demande

c) Le blindage n'est pas connecté du côté du transducteur

## OPTION & ACCESSOIRES

### AN SERIES - AFFICHEURS DE CHARGE AVEC CONDITIONNEUR DE SIGNAL INTÉGRÉ



AN Series Conditionneur / Afficheur de signal

Les conditionneurs AN Series de Magtrol sont utilisés pour le traitement et l'affichage de mesures à partir de signaux générés par des capteurs (poids, charge, pression, couple, etc.) qui utilisent des ponts à jauges de contrainte.

Idéales pour une utilisation en intérieur, il fournit des niveaux d'entrées sélectionnables pour différents types de sensibilités et des tensions d'excitation adaptées à un nombre varié de cellules

### LMU 209 - CONDITIONNEUR DE CHARGE



LMU 209 pour montage sur rail DIN

Le LMU209 est un amplificateur polyvalent pour jauge de contrainte, conçu pour le conditionnement et l'interfaçage de signaux de faibles amplitudes vers des automates programmables industriels (API) ou toutes autres unités de contrôle à entrées analogiques.

Le LMU209 se caractérise par un zéro ajustable sur les sorties en tension/courant. Grâce à ses interrupteurs intégrés, l'amplificateur peut être facilement configuré pour divers signaux d'entrée. Disponible avec un boîtier en polycarbonate (montage sur rail DIN), ou boîtier en aluminium (applications exigeantes).

## INFORMATIONS DE COMMANDE

NUMÉRO DE COMMANDE	MBB 47	_	/01X
--------------------	--------	---	------

**3, 4, 5, ..., 9** : Numéro du modèle

Exemple: Un capteur de force miniature MBB470, avec charge nominale de 2N sera commandé: **MBB475/01X**.