

# MB-02 SÉRIE

## AXE DYNAMOMÉTRIQUE MINIATURE

### CARACTÉRISTIQUES

- Détection de surcharge et mesure de forces comprises entre 1 kN et 12.5 kN
- Surcharge admissible: 150% de la charge nominale
- Haute capacité de surcharge
- Disponible en diamètre standard  $\varnothing 10h6$
- Design miniaturisé pour des applications compactes
- Technologie: jauges de contrainte en pont complet
- Haute fiabilité pour des exigences de sécurité strictes et élevées
- Acier spécial haute résistance
- Idéal pour une utilisation en milieux hostiles
- Class de protection IP66
- Peut être fabriqué avec des dimensions personnalisées, afin de s'adapter aux nombreuses conditions de construction



Fig. 1 : Axe dynamométrique miniature MB-02-10-10-2

### DESCRIPTION

Les axes dynamométriques miniatures de Magtrol peuvent être utilisés soit pour mesurer des charges et des forces, soit comme protection contre une surcharge. Ils sont montés en lieu et place d'un axe normal ou d'un arbre de la machine en test. Le signal de mesure est proportionnel à la force qui agit sur l'axe. Les axes dynamométriques miniatures MB-02, produits en Suisse, sont compacts et fabriqués en acier inoxydable à haute résistance. Ils se prêtent également à des utilisations dans des environnements hostiles.

### PRINCIPE DE FONCTIONNEMENT

Une contrainte mécanique appliquée dans la direction de mesure sur l'axe dynamométrique est détectée par la jauge et son pont de mesure. Celui-ci génère un signal (tension) proportionnel à la contrainte. L'alimentation du pont des jauges de contrainte ainsi que l'amplification du signal de sortie du pont sont assurées par un conditionneur externe qui permet de surveiller, selon le modèle, plusieurs valeurs limites.

### APPLICATIONS

La conception compacte ainsi que la classe de protection élevée donnent à ce capteur une excellente aptitude pour la mesure et la surveillance des forces et des surcharges sur des applications mécaniques compactes, ainsi que dans des environnements difficiles.

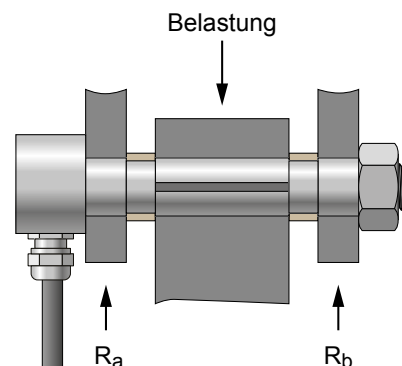


Fig. 1 : Les meilleurs résultats de mesure sont obtenus lorsque les forces  $R_a$  et  $R_b$  sont équilibrées.

**CARACTÉRISTIQUES TECHNIQUES**
**MESURE DE CHARGE**

Charge nominale (CN)	1 kN à 12 kN
Surcharge admissible (% of CN)	150 %
Surcharge de rupture (% of CN)	300 %
Erreur de non-linéarité <sup>a)</sup>	≤ 1 %
Ajustement du zéro <sup>a)</sup>	± 1 %

**CARACTÉRISTIQUES MÉCANIQUES**

Technologie	Jauges de contrainte en pont complet
Matériel	Acier inox spécial haute résistance
Tolérance et ajustement	G7 / h6
Lubrification	Non disponible

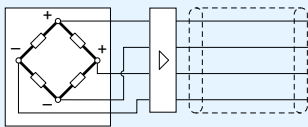
**ENVIRONNEMENT**

Température compensée d'utilisation	-10 °C à +40 °C
Température d'utilisation	+10 °C à +60 °C

**CARACTÉRISTIQUE ÉLECTRIQUES**

Sensibilité nominale	2 mV/V ± 3 %
Impédance du pont de jauge: en entrée	450 Ω
Impédance du pont de jauge: en sortie	350 Ω
Alimentation	5-10 VDC
Classe de protection	IP66 (selon DIN 40050)

**CONNECTIQUE**

Sortie radiale	Cable intégré 1.5m avec manchon thermo-rétractable
Schémas des couleurs de fils	 <ul style="list-style-type: none"> <li>Alim. + : rouge</li> <li>Alim. - : bleu</li> <li>Signal + : blanc</li> <li>Signal - : noir</li> </ul>

a) À pleine échelle.

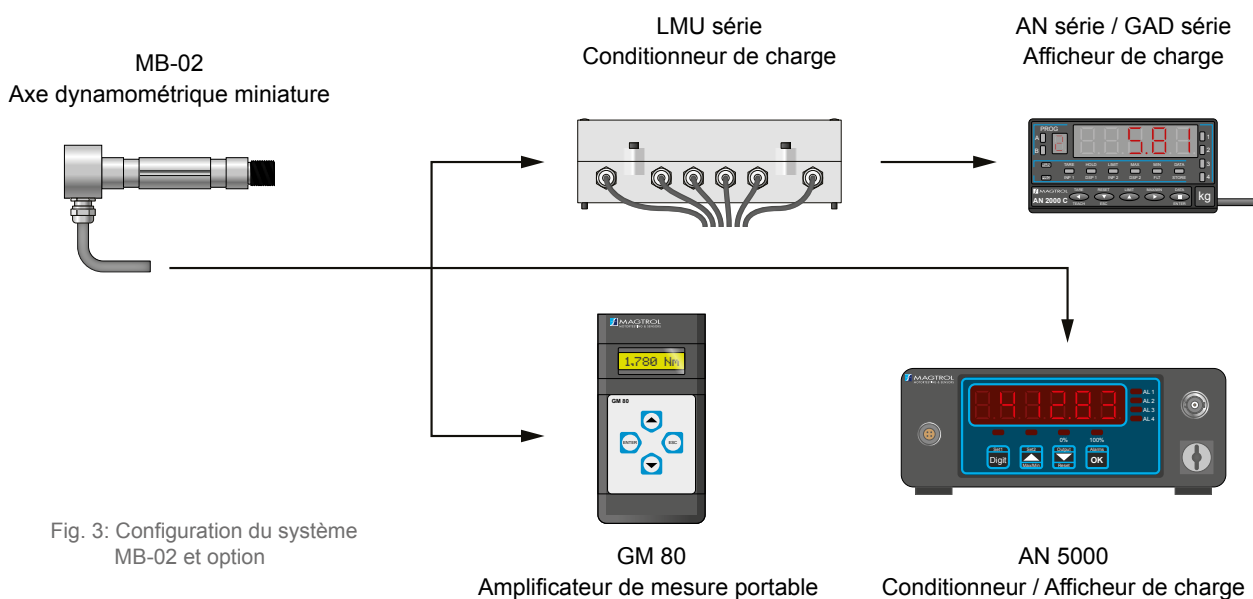
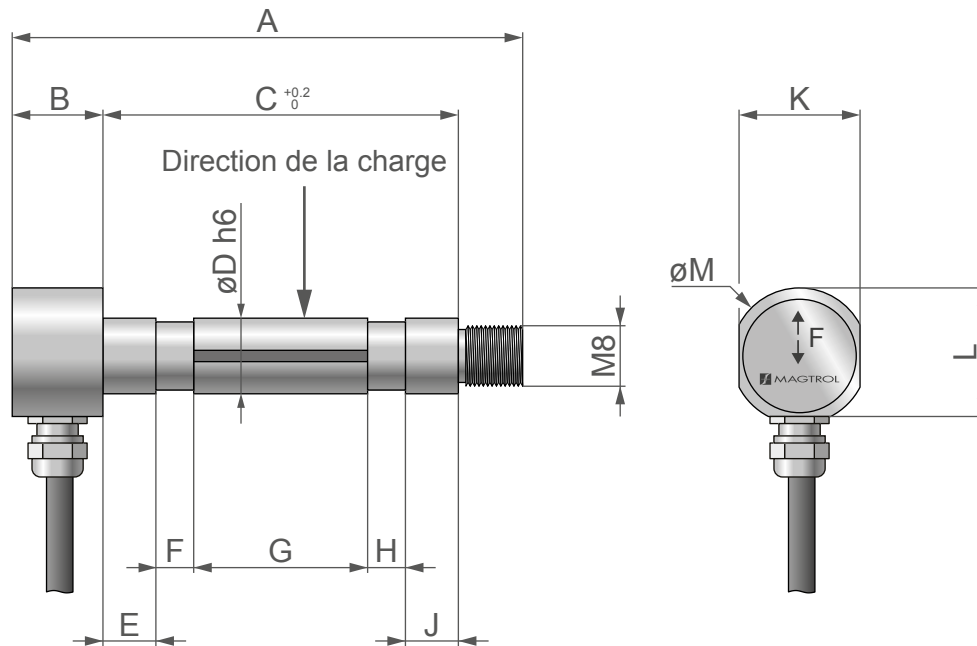
**CONFIGURATION DU SYSTÈME**


Fig. 3: Configuration du système MB-02 et option

DIMENSIONS



MODÈLE	DIMENSIONS (mm)											
	A	B	C <sup>+0.2</sup> <sub>0</sub>	øD h6	E	F	G	H	J	K	L	øM
MB-02-10-10-1	46.0	12	25.7	10	6.0	4.7	4.3	4.7	6.0	16	25	18
MB-02-10-10-2	50.5	12	30.0	10	7.3	4.7	6.0	4.7	7.3	16	25	18
MB-02-10-10-3	71.5	12	51.0	10	7.0	5.0	27.0	5.0	7.0	16	25	18
MB-02-10-10-4	67.5	12	47.0	10	7.0	5.0	23.0	5.0	7.0	16	25	18
MB-02-XX-XX-X	Autres dimensions disponibles selon demande du client											

INFORMATION DE COMMANDE

NUMÉRO DE COMMANDE MB - 02 - -- - -- - --

01, 02, ... 12 : Charge nominale (kN)

≥ 10 : Diamètre nominal (mm)

1, 2, ... 4 (version standard) ou X (version sur mesure)

Exemple: axe dynamométrique miniature MB-02 pour une charge nominale de 10 kN et un diamètre nominal de 18mm, sera commandé: MB-02-10-18-X