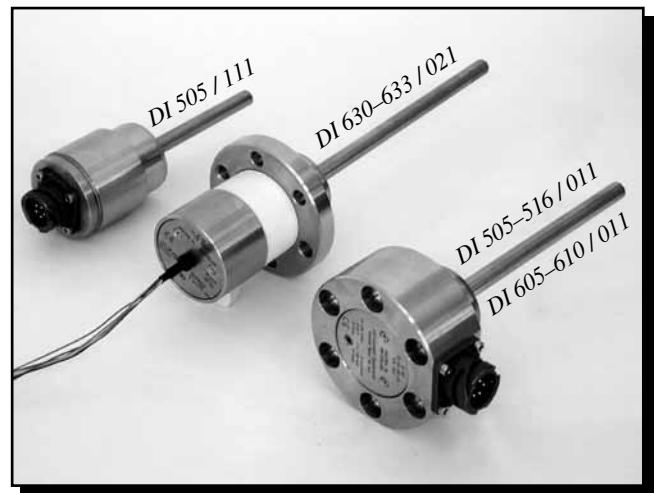


## Capteurs de déplacement

### Série DI

#### CARACTÉRISTIQUES

- Vaste plage de mesure: courses du piston de 50 à 1 000 mm; 80 à 250 mm pour les modèles DI 63X
- Signal de sortie déplacement de 4 à 20 mA (source de courant)
- Mesure de la température intégrée
- Très grande durée de vie, aucun frottement, donc pas d'usure (principe de mesure à courant de Foucault)
- Système de mesure petit par sa taille mais offrant une vaste plage de mesure
- Insensibles aux impuretés métalliques dans le fluide de travail
- Très peu sensibles aux chocs
- Résistants à des pressions allant jusqu'à 450 bar
- Construction robuste, conçu pour le fonctionnement permanent dans les systèmes hydrauliques
- Modèle standard pour températures ne dépassant pas 80 °C (DI 5XX)
- Modèle pour haute température disponible jusqu'à 125 °C (DI 60X et DI 61X) ou jusqu'à 200 °C (DI 63X)
- Compatibilité électromagnétique selon norme CE



#### DESCRIPTION

La gamme de capteurs de déplacement DI permet de réaliser des mesures sans contact de la position absolue de pistons de cylindres hydrauliques ou pneumatiques ou utilisés dans d'autres applications. De construction robuste, insensibles aux chocs et garantissant une durée de vie très longue grâce à l'absence de pièces en mouvement générant de l'usure, les capteurs DI sont aussi bien économiques que très fiables. Les capteurs Magtrol sont conçus pour fonctionner dans une grande plage de températures et de pressions, dans des applications les plus extrêmes.

Le capteur DI produit un signal de sortie direct de 4 à 20 mA correspondant à la plage de mesure, ainsi qu'un signal de sortie pour la température en VDC. Un convertisseur de signal Magtrol de type CST 113 est disponible en option et permet le calibrage de la chaîne de mesure en fonction des besoins spécifiques pour une sortie courant ou tension.

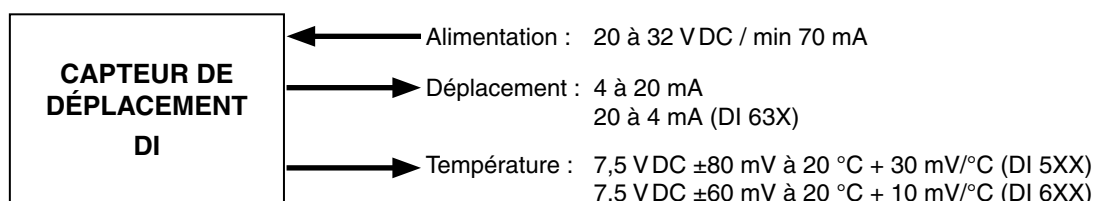
#### APPLICATIONS

Les capteurs de déplacement de la série DI ont surtout été développés pour les applications des équipementiers (OEM) de l'industrie hydraulique. Ils permettent la mesure directe et fiable de la position du piston de :

- cylindres hydrauliques
- soupapes de réglage
- servocommandes
- soupapes d'admission de vapeur
- hélices
- concasseurs de pierres

Grâce à leur conception, les coûts d'installation de ces capteurs restent modiques. L'abaissement du coût repose sur la limitation à un signal standard de 4 à 20 mA avec détermination très précise de l'intervalle de mesure (du point zéro à la valeur de pleine échelle) sur la sonde du capteur.

#### CONFIGURATION DE BASE



## PRINCIPE DE FONCTIONNEMENT

### Induction de courants de Foucault

Les capteurs de déplacement Magtrol mettent à profit les courants de Foucault générés par leur bobine. En se déplaçant le long de la bobine du capteur, le tube de mesure en aluminium fait varier les pertes dues aux courants de Foucault induits et de ce fait l'impédance de la bobine. Un circuit électronique logé dans la tête de capteur convertit l'information sur la position du tube de mesure en un signal linéaire. Ce circuit électronique réalisé en technique SMD (surface-mounted device) est garant de robustesse et de fiabilité du système disposant par ailleurs d'une compensation active des effets de variation de la température.

### Caractéristiques du signal de sortie

Les capteurs de déplacement de la série DI produisent un signal de sortie de 4 à 20 mA (20 à 4 mA pour la série DI 63X), proportionnel au déplacement du tube de mesure en aluminium. La température mesurée à l'intérieur du capteur est indiquée sous forme de tension.

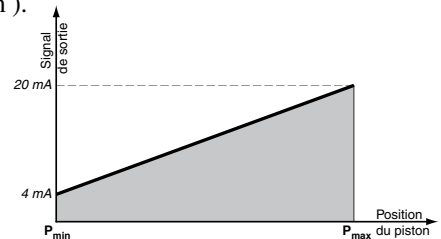
Dans les systèmes en boucle fermée, une position spécifique du piston peut être reproduite avec une précision d'au moins 0,05% de la pleine échelle (ex.: 50 µm ou mieux pour un chemin de mesure de 1 m).

**MODÈLES**  
DI 505-516 / 011  
DI 605 / 011  
DI 610 / 011

Tête du capteur

Connecteur

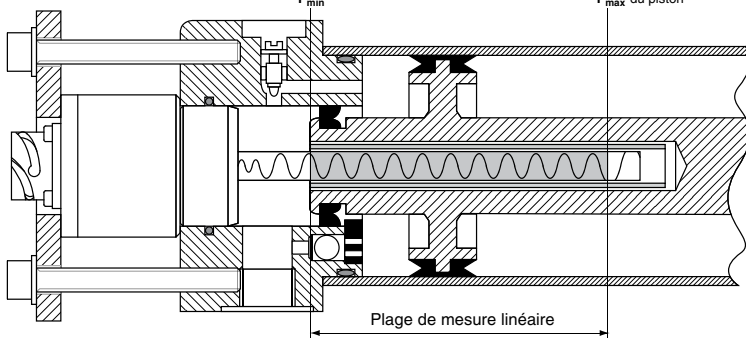
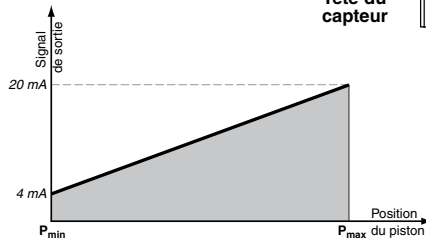
Bobine de mesure



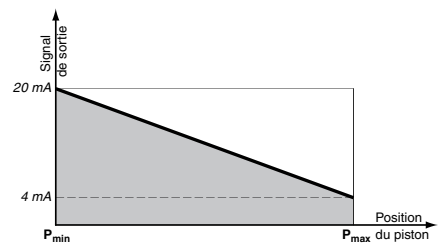
Plage de mesure linéaire

Tube de mesure

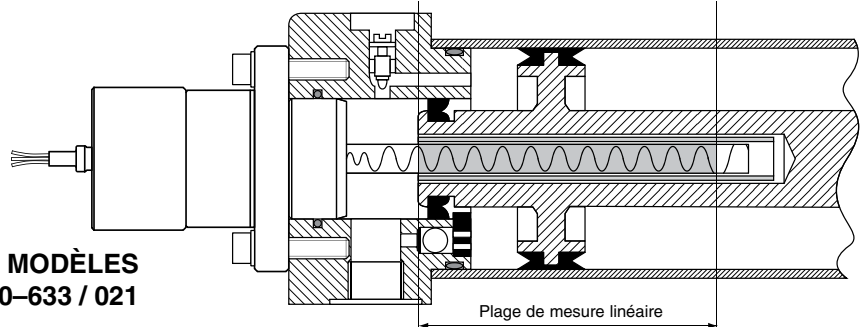
**MODÈLE**  
DI 505 / 111



Plage de mesure linéaire



**MODÈLES**  
DI 630-633 / 021



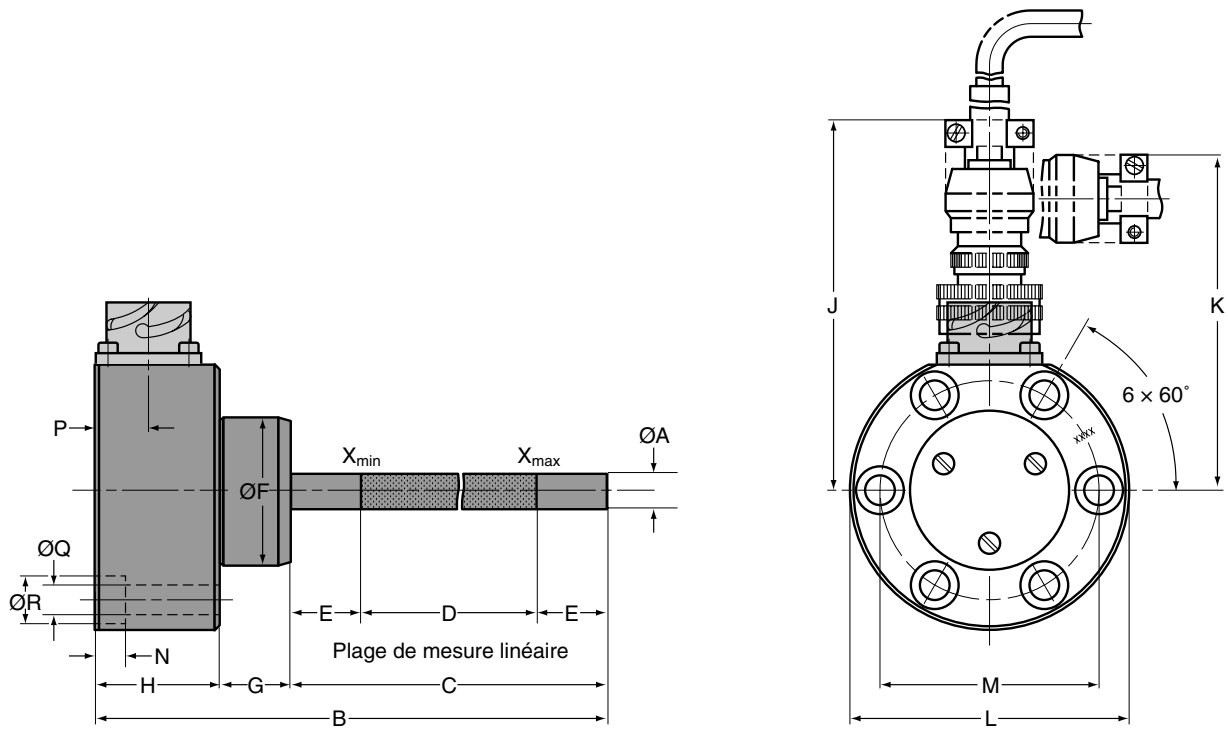
Plage de mesure linéaire

<b>Version :</b>	<b>Standard</b>		<b>Haute température</b>	
<b>Série :</b>	<b>DI 5XX</b>		<b>DI 60X et DI 61X</b>	<b>DI 63X</b>
<b>PLAGES DE MESURE *</b>				
Valeurs nominales	50, 100, 160, 250, 300, 400, 630 et 1000 mm, selon la cote "D" du plan		50 et 100 mm, selon la cote "D" du plan	80, 130, 200 et 250 mm, selon la cote "D" du plan
Position zéro	Se définit en couvrant la sonde du capteur avec le tube de mesure jusqu'à la position $X_{min}$			
Position maximale	Se définit en découvrant la sonde du capteur avec le tube de mesure jusqu'à la position $X_{max}$			
<b>SIGNAL DE SORTIE **</b>				
Sortie déplacement :	Source de courant avec un signal imposé 4 à 20 mA . Le courant de sortie est, dans le domaine admissible , indépendant de la résistance de charge.			
<ul style="list-style-type: none"> <li>• Zéro</li> <li>• Pleine échelle</li> <li>• Résistance de charge admissible</li> <li>• Bande passante</li> </ul>	Ajusté sur 4 mA $\pm 0,08$ mA Ajusté sur 20 mA $\pm 0,15$ mA 0 à 500 $\Omega$ 0 à 1000 Hz (-1 dB) avec une réponse de type Butterworth du 4 <sup>e</sup> ordre		Ajusté sur 20 mA $\pm 0,08$ mA Ajusté sur 4 mA $\pm 0,15$ mA 0 à 500 $\Omega$ 0 à 820 Hz (-1 dB) avec une réponse de type Butterworth du 4 <sup>e</sup> ordre	
Précision :	0,5%, typique : <1% de la pleine échelle < 0,05 % de la pleine échelle < 0,05 % de la pleine échelle < 0,2 $\mu A_{eff} / \sqrt{Hz}$ (DC à 1 kHz)			
Influence de la température :	< 150 ppm/°C à pleine échelle < 150 ppm/°C à pleine échelle < 1,5% à pleine échelle sur toute la plage de température de fonctionnement			
Influence de l'alimentation :	< 10 ppm à pleine échelle pour 1 V de variation (DC à 100 Hz) < 0,1 °C sur toute la plage 20 à 32 VDC			
Sortie température :	7,5 VDC $\pm 80$ mV à 20 °C 30 mV/°C, précision $\pm 5\%$ typ. ( $\pm 10\%$ max.) 1 k $\Omega$		7,5 VDC $\pm 60$ mV à 20 °C 10 mV/°C, précision $\pm 10\%$ typ. ( $\pm 20\%$ max.) 1 k $\Omega$	7,5 VDC $\pm 60$ mV à 20 °C 10 mV/°C, précision $\pm 10\%$ typ. ( $\pm 15\%$ max.) 1 k $\Omega$
<ul style="list-style-type: none"> <li>• Tension de repos</li> <li>• Signal température</li> <li>• Résistance de sortie</li> </ul>				
<b>ALIMENTATION</b>				
Tension d'alimentation	20 à 32 VDC			
Consommation	$\leq 70$ mA			
Raccordement	Connecteur à baïonnette avec 5 broches, étanche à l'eau, contre-fiche (droite ou coudée) étanche à l'eau		7 câbles avec isolation en silicone : 0,09 mm <sup>2</sup> Longueur : 0,6 m	
Protection contre l'inversion de polarité	Sans danger pour le capteur en cas d'erreur de raccordement			
<b>ENVIRONNEMENT</b>				
Temp. de fonctionnement	-40 °C à +80 °C	-40 °C à +125 °C	Tube de mesure : -40 °C à +200 °C Electronique : -40 °C à +125 °C	
Temp. de stockage	-45 °C à +130 °C			
Pression max. admissible	450 bar			
Choc admissible	Selon forme sinusoïdale d'une durée de 3 ms, radial 100 g, axial 300 g			
Classe de protection	IP 66 selon DIN 40050			
EMC	Selon EN-58081-2 (Generic Emission Standard) et EN-58082-2 (Generic Immunity Standard)			

\* Voir plan des pages 4 et 5.

\*\* Signal standard calibré. Capteur et tube de mesure sont calibrés en usine pour les domaines standards de mesure mentionnés ci-dessus.

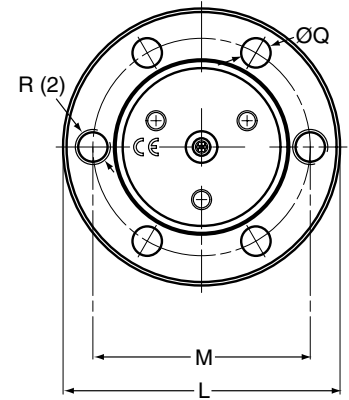
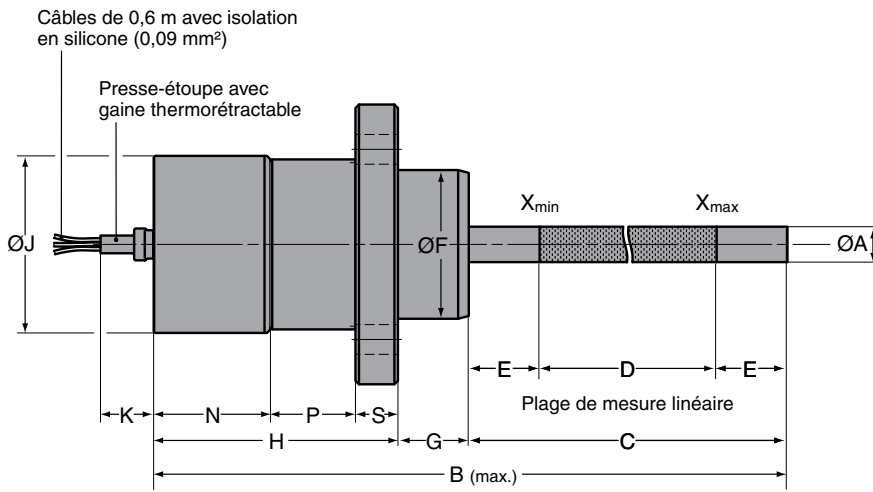
**MODELES DI 505-516/011 ET DI 605-610/011**



Model	ØA	B	C	D	E	ØF	G	H	J	K	L	M	N	P	ØQ	ØR	Poids
DI 505/011* DI 605/011	10	145	90	50	20	42m6	20	35	≈105	≈95	79	62	8.5	15	8.4	13.5	1.15 kg
DI 510/011* DI 610/011	10	195	140	100	20	42m6	20	35	≈105	≈95	79	62	8.5	15	8.4	13.5	1.25 kg
DI 511/011* DI 611/011	10	255	200	160	20	42m6	20	35	≈105	≈95	79	62	8.5	15	8.4	13.5	1.30 kg
DI 512/011*	10	345	290	250	20	42m6	20	35	≈105	≈95	79	62	8.5	15	8.4	13.5	1.40 kg
DI 513/011	20	505	450	400	25	42m6	20	35	≈105	≈95	79	62	8.5	15	8.4	13.5	1.85 kg
DI 514/011	20	735	680	630	25	42m6	20	35	≈105	≈95	79	62	8.5	15	8.4	13.5	2.20 kg
DI 515/011	20	1105	1050	1000	25	42m6	20	35	≈105	≈95	79	62	8.5	15	8.4	13.5	2.60 kg
DI 516/011*	10	395	340	300	20	42m6	20	35	≈105	≈95	79	62	8.5	15	8.4	13.5	1.70 kg

\* Sur demande et pour autant que les quantités soient suffisantes, ces capteurs sont disponibles avec la même tête que celle du DI 505/111.

**MODELES DI 630-633/021**



REMARQUE: Angle de rotation du couvercle  $\pm 30^\circ$

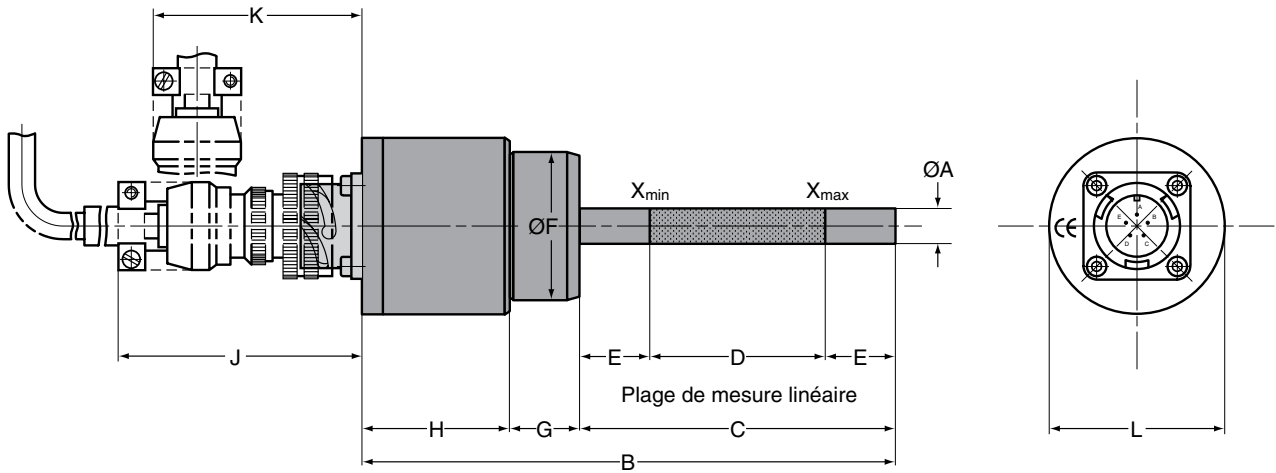
Modèle	ØA	B	C	D	E	ØF	G	H	ØJ	K	L	M	N	P	ØQ	R	S	Poids
DI 630/021	10	209	120	80	20	42m6	20	69 ±0,05	50	15	79	62	33	24	8,4	M10	12	1,0 kg
DI 631/021	10	259	170	130	20	42m6	20	69 ±0,05	50	15	79	62	33	24	8,4	M10	12	1,2 kg
DI 632/021	10	329	240	200	20	42m6	20	69 ±0,05	50	15	79	62	33	24	8,4	M10	12	1,5 kg
DI 633/021	10	379	290	250	20	42m6	20	69 ±0,05	50	15	79	62	33	24	8,4	M10	12	1,7 kg

Nota : Les modèles DI 63x est aussi disponible avec une armature de protection (voir image ci-dessous) et un câble de 3 mètres. Contactez Magtrol pour toute information complémentaire.



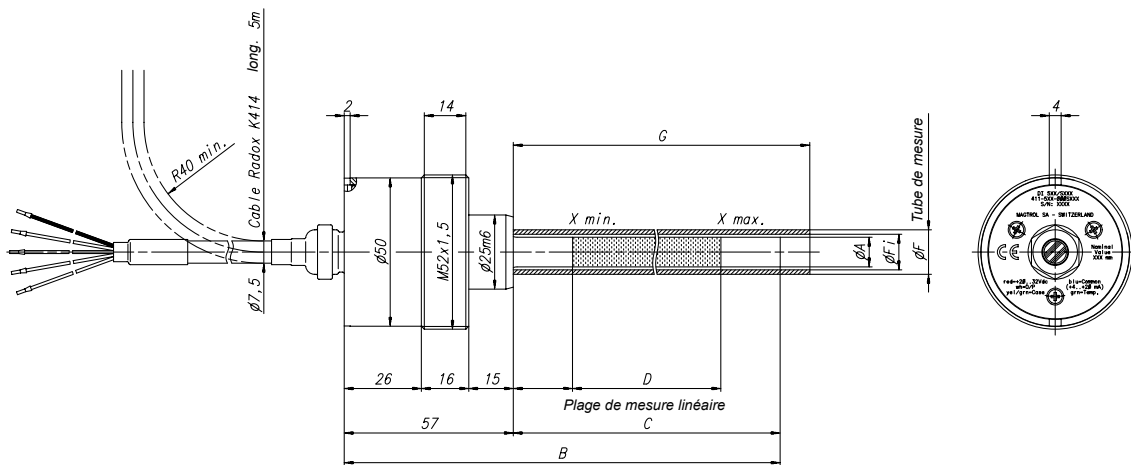


**MODELE DI 505/111**



Modèle	ØA	B	C	D	E	ØF	G	H	J	K	L	Poids
DI 505/111	10	153	90	50	20	42m6	20	43	70	60	50	< 1,1 kg

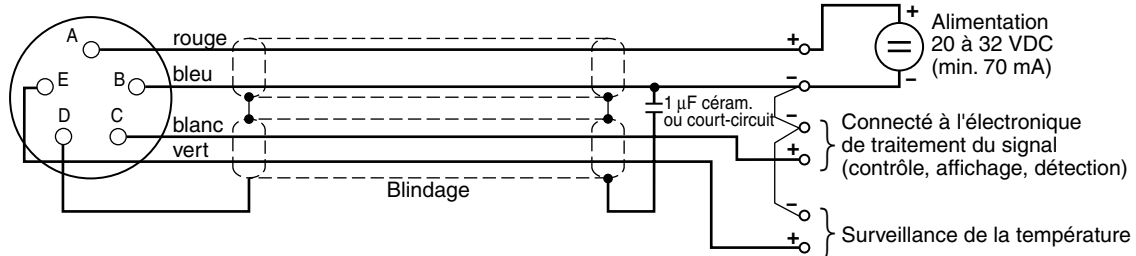
**MODÈLES AVEC TÊTE FILETÉE M52 x 1.5**



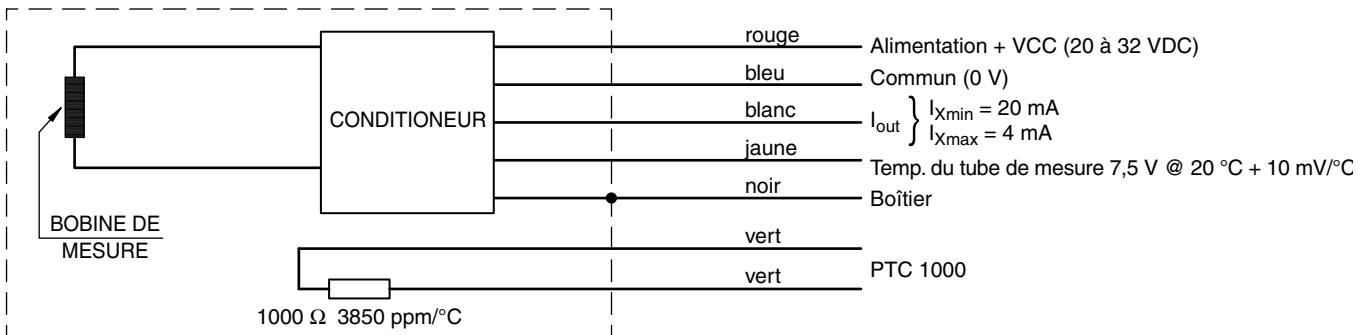
Model	units	ØA	B	C	D	E	ØF	ØFi	G
DI 510/S006	mm	10	197	140	100	20	15	12	150
DI 511/S006	mm	10	257	200	160	20	15	12	210
DI 512/S006	mm	10	347	290	250	20	15	12	300
DI 516/S006	mm	10	397	340	300	20	15	12	350

## SCHÉMAS DE RACCORDEMENT DU CONNECTEUR

### Capteurs DI 5XX, DI 60X et DI 61X



### Capteurs DI 63X



## DIMENSIONS DU TUBE DE MESURE

### Tube de mesure

Magtrol met à disposition des capteurs de déplacement DI avec leur tube de mesure correspondant, fabriqué en aluminium EN AW-6060 T6 (Al Mg Si 0,5). Le tout constitue un système calibré (4 à 20 mA; 20 à 4 mA pour DI 63X).

Tube pour capteur modèle	Diamètre extérieur	Diamètre intérieur	Longueur	Part Number*
DI 505 / DI 605	13±0.15	11	100	411-505-021-011
DI 510 / DI 610	15±0.15	12	150	411-210-121-011
DI 511 / DI 611	15±0.15	12	210	411-211-121-011
DI 512 / DI 633	15±0.15	12	300	411-212-121-011
DI 513	26±0.20	22	460	411-213-122-011
DI 514	26±0.20	22	690	411-214-122-011
DI 515	28±0.20	24	1060	411-215-123-011
DI 516	15±0.15	12	350	411-216-121-011
DI 630	15±0.15	12	130	111-230-901-011
DI 631	15±0.15	12	175	111-231-901-011
DI 632	15±0.15	12	245	111-232-901-011

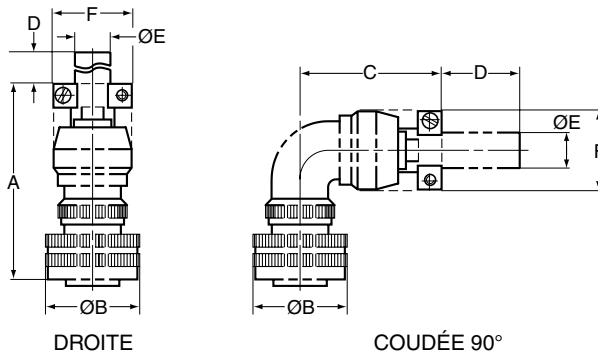
\* Si nécessaire, les tubes de mesure peuvent être commandés séparément, mais le tube est compris lors de l'achat d'un capteur de déplacement.



## OPTIONS ET ACCESSOIRES

POUR MODELES DI 505-516 ET DI 605-611

### Contre-fiche



Contre-fiche	A	ØB	C	D	ØE	F	P / N
Droite	≈65	30	---	≈25	11	25	957.11.08.0122
Coudée 90°	---	30	≈45	≈25	11	25	957.11.08.0132

### Code de commande d'accessoires

Câble à 4 conducteurs : Modèle K-414

#### ENSEMBLE DE RACCORDEMENT

(Câble K-414 avec contre-fiche à 5 broches)

Numéro de commande : EH 14  / 0  1

#### Contre-fiche

- droite \_\_\_\_\_ 4
- coudée 90° \_\_\_\_\_ 5

#### Longueur du câble

- 3 m \_\_\_\_\_ 1
- 5 m \_\_\_\_\_ 2
- 10 m \_\_\_\_\_ 3

## OPTIONS SYSTÈME

### Convertisseur de signal CST 113

Le CST 113 est un convertisseur de signal pour les capteurs délivrant un signal 4 à 20 mA. La fonction du signal de déplacement peut être adaptée en tension I/U ou en courant I/I avec inversion de signal. Le convertisseur est conçu pour permettre la sélection d'une multitude de valeurs d'offset et de gain de façon à répondre à chaque application particulière. Grâce à l'utilisation de microinterrupteurs (DIP-switches) et de potentiomètres, l'ajustage s'effectue sur place, de manière simple et aisée. Les réglages étant indépendants, le CST 113 se calibre en un seul déplacement, de la position minimale à la position maximale du vérin surveillé.

Une sortie «transmission OK» permet de surveiller le raccordement électrique du capteur DI au CST 113. De ce fait, les capteurs DI peuvent être utilisés dans des systèmes où la sécurité de fonctionnement est primordiale. Cette fonction est réalisée par simple mesure du courant transmis par le capteur

DI. Une anomalie se traduit par l'ouverture du transistor de sortie.

L'alimentation du convertisseur, avec séparation galvanique, isole la chaîne de mesure d'une différence de potentiel avec l'alimentation du CST 113. Le circuit du CST 113 est placé dans un boîtier plastique qui se monte sur rail DIN EN 20022 - EN 50035 ou qui s'installe dans un boîtier en aluminium.

### Informations pour la commande

Description	Modèle
Convertisseur de signal I/V et I/I:	
• avec boîtier plastique	CST 113 / 011
• avec boîtier en aluminium IP 65	CST 113 / 021

Suite au développement de nos produits, nous nous réservons le droit de modifier les spécifications sans avis préalable.



[www.magtrol.com](http://www.magtrol.com)

### MAGTROL SA

Route de Montena 77  
1728 Rossens/Fribourg, Suisse  
Tél: +41 (0)26 407 3000  
Fax: +41 (0)26 407 3001  
E-mail: [magtrol@magtrol.ch](mailto:magtrol@magtrol.ch)

### MAGTROL INC

70 Gardenville Parkway  
Buffalo, New York 14224 USA  
Tél: +1 716 668 5555  
Fax: +1 716 668 8705  
E-mail: [magtrol@magtrol.com](mailto:magtrol@magtrol.com)

### Filiales en :

France • Allemagne  
Chine • Inde

Réseau de  
distribution mondial

