

GAMME AN

INDICATEUR POUR CELULE DE CHARGE



MAGTROL

MODÈLE AN 1500 C

MANUEL D'INSTRUCTIONS

Edition: 21 Mai 2003

CODE: 30726213

Valide pour appareils à partir du n° 202

*AN 1500 C
Français*

INTRODUCTION A LA GAMME AN

La GAMME AN est issue d'une nouvelle philosophie pour les instruments digitaux qui se traduit par une conception originale et une polyvalence généralisée. Avec un concept totalement modulaire on obtient à partir des appareils de base toutes les sorties spécialisées par le seul ajout de l'option souhaitée.

Le logiciel de programmation reconnaît les options implantées et autorise à elles seules l'accès à leur programmation. Il demande, pas à pas, les données nécessaires à leur fonctionnement dans la plage autorisée.

La CALIBRATION de l'instrument s'effectue en fin de fabrication et élimine tout réglage potentiométrique.

Chaque option ou circuit susceptible d'être calibré contient une mémoire dans laquelle sont emmagasinées les données de calibration avec, pour conséquence, qu'une quelconque option sera totalement interchangeable sans nécessité d'effectuer quelque réglage que ce soit.

Pour adapter l'instrument aux caractéristiques de son fonctionnement, on effectuera sa CONFIGURATION au moyen du clavier frontal selon un menu construit en arborescence dont le passage de branche en branche ou de pas à pas dans chaque branche est indiqué en face avant par une signalisation facilement lisible.

Les Autres caractéristiques générales de la gamme sont :

- €# RACCORDEMENT des signaux au moyen de borniers débrochables sans vis par système d'autoblocage CLEMPWAGO.
- €# DIMENSIONS
Modèles AN 2000 et BETA 96x48x120 mm s/DIN 43700
Modèles AN 1500 et AN 1000/1020 96x48x60 mm s/DIN 43700
- €# MATERIAU DU BOITIER polycarbonate s/UL-94 V0.
- €# FIXATION au panneau par des pinces élastiques intégrées et sans outillage ou sur rail DIN EN50022 ou EN50035 par kit spécialisé livré en option (réf. ACK100 et ACK101).
- €# ETANCHEITE frontale IP65.

Les produits de la gamme sont élaborés et commercialisés selon une procédure ISO 9001.

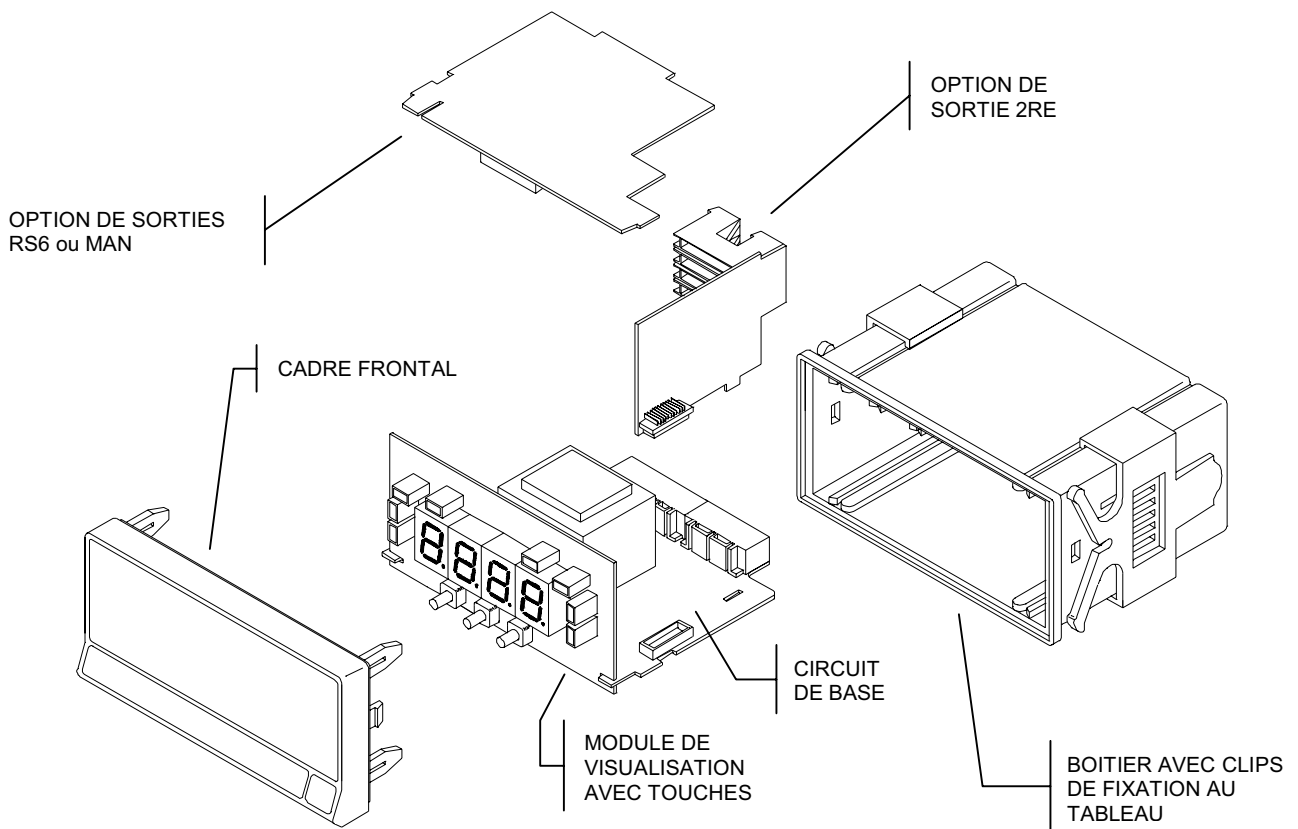
Pour qu'ils conservent leurs spécifications techniques il est conseillé de vérifier leur calibration à des intervalles réguliers conformément à la norme ISO9001, selon les critères de leur utilisation dans chaque application.

La calibration de l'instrument devra être réalisée par un laboratoire accrédité ou directement par le constructeur.

INSTRUMENT DIGITAL DE TABLEAU**SERIE AN****MODÈLE AN 1500 C**

TABLE DES MATIERES

1 . INFORMATION GENERALE MODELE AN 1500 C	4-5
1.1. - DESCRIPTION DU CLAVIER ET DE L'AFFICHAGE	6-7
2 . MISE EN OEUVRE.....	8
2.1 - ALIMENTATION ET RACCORDEMENTS.....	9-10
2.2 - INSTRUCTIONS DE PROGRAMMATION	11
2.3 - CONFIGURATION DE L'ENTRÉE	12-16
2.4 - CONFIGURATION DE L'AFFICHAGE	17-21
2.5 - BLOCAGE DE LA PROGRAMMATION	21
3 . FONCTIONS DE MEMOIRE.....	22
4 . OPTIONS DE SORTIE.....	23
5 . SPECIFICATIONS TECHNIQUES.....	24
5.1 - DIMENSIONS ET MONTAGE	25



1. MODELE AN 1500 C

Le modèle AN 1500 C de la GAMME est un instrument avec affichage de 4 digits et de format réduit destiné à la mesure de charges (poids, pression, efforts ...) raccordable à divers transducteurs type pont telles que cellules de charge qui délivrent des signaux bas niveau jusqu'à 300mV.

De conception simple et sans renoncer aux plus hautes capacités de la GAMME AN, les AN 1500 sont idéaux pour les applications dans lesquelles seule, l'indication présente un intérêt, mais peuvent tout de même recevoir une carte de communication série ou analogique et une carte de contrôle par 2 relais.

Totalement configurables par logiciel, ils disposent de deux plages d'entrée (30mV ou 300mV) et deux tensions d'excitation (10V ou 5V) sélectionnables selon la sensibilité et le type de cellule. Il y a deux méthodes de programmation de l'échelle (par touche ou par niveaux d'entrée) et sélection de la résolution du digit le moins significatif qui autorisent l'adaptation de l'instrument à un quelconque type d'indication en unité d'ingénierie.

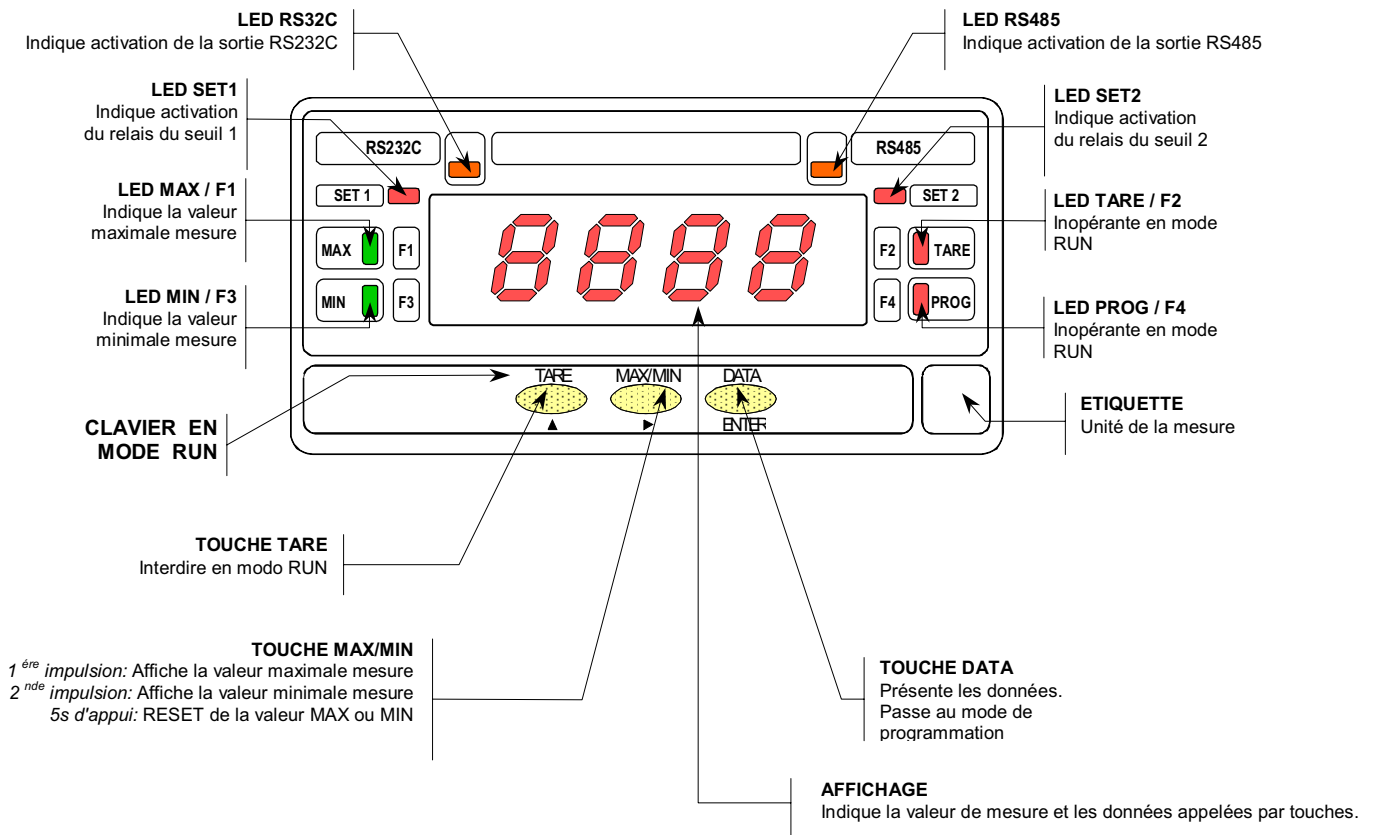
L'instrument de base est un ensemble électronique soudé composé par la plaque de base et le module afficheur+clavier frontal. En option, on peut installer deux cartes amovibles et cumulables :

- Une carte de sortie contenant les protocoles de communication série RS232C et RS485 (ref. RS6) ou une carte analogique 4-20 mA (ref. MAN).
- Une carte de contrôle avec deux relais type SPDT 8A (ref. 2RE).

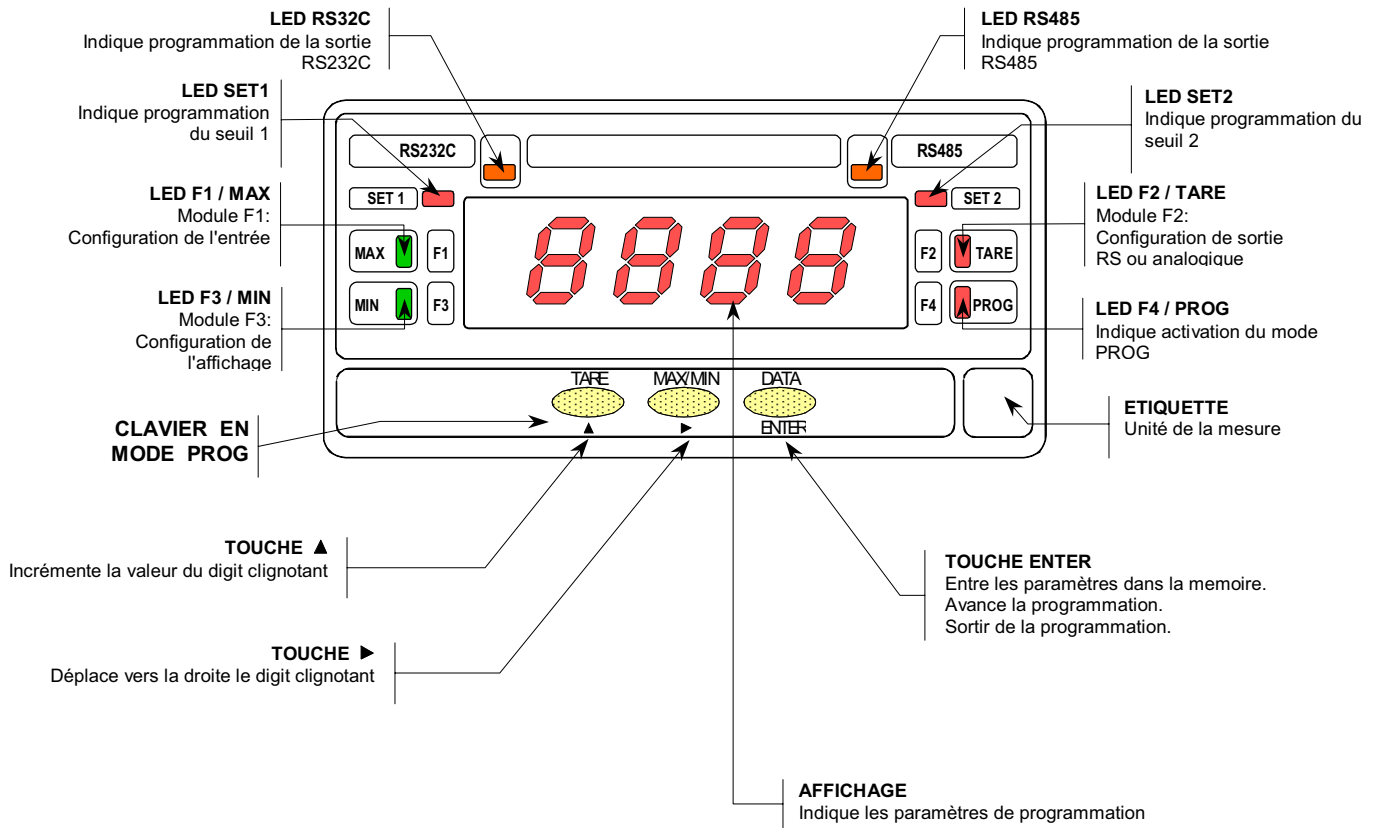
Chacune des options est livrée individuellement et dispose de témoins de signalisation de ses différents états sur le panneau frontal de l'appareil. Leur raccordement est effectué par l'arrière de l'appareil comme pour les autres signaux de ce dernier. L'accès à leur programmation est automatique lorsque la carte est montée.

Les sorties sont opto-isolées par rapport au signal d'entrée, de la sortie relais et de l'alimentation.

DESCRIPTION DES FONCTIONS FRONTALES EN MODE RUN OU DE TRAVAIL



DESCRIPTION DES FONCTIONS FRONTALES EN MODE PROG



2. MISE EN OEUVRE

CONTENU DE EMBALLAGE

- ❑ Manuel d'instructions en français.
- ❑ L'instrument de mesure AN 1500 C.
- ❑ Accessoires pour montage en tableau (joint d'étanchéité et clips de fixation).
- ❑ Accessoires de raccordement (bornier débrochable avec pince d'insertion des fils).
- ❑ Etiquette de raccordement collée sous le boîtier arrière du AN 1500 C
- ❑ 2 planches de 25 étiquettes d'unités usuelles (dont 2 composables par l'utilisateur).
- ✓ **Vérifier le contenu de l'emballage.**

CONFIGURATION

Alimentation (page 9 et 10)

- ❑ Si l'instrument a été commandé avec alimentation 115/230V AC, il est livré couplé en 230V.
- ❑ Si l'instrument a été commandé avec alimentation 24/48V AC, il est livré couplé en 24V.
- ❑ Si l'instrument a été commandé avec alimentation 12V DC, il n'y a pas de couplage à réaliser.
- ❑ Si l'instrument a été commandé avec alimentation 24V DC, il n'y a pas de couplage à réaliser.
- ✓ **Vérifier l'étiquette de raccordement avant de procéder à la mise sous tension de l'appareil.**

Instructions de programmation (page 11)

- ❑ L'instrument dispose d'un logiciel moniteur avec deux menus indépendants pour configurer l'entrée et l'affichage. Si on installe une ou plusieurs options additionnelles (sorties de communication ou sortie analogique et sortie 2 seuils), une fois reconnues par l'appareil, elles activent leur propre menu de programmation.
- ✓ **Lire attentivement cette partie.**

Type d'entrée et excitation (pag. 12-16)

- ❑ L'instrument dispose d'une alimentation capteur (excitation) fournissant 5 V ou 10 V.
- ❑ La tension maximale de l'entrée est 300 mV avec disponibilité du choix de deux plages 30mV et 300mV.
- ✓ **Vérifier la sensibilité des cellules qui devront être connectées à l'instrument et en cas de doute, consulter leur fabricant.**

Blocage de la programmation (page 21)

- ❑ L'instrument est livré avec la programmation débloquée, donnant accès à tous les niveaux de programmation. La blocage s'effectue en ôtant le pont enfichable situé à côté soudures du circuit d'affichage.
- ✓ **Vérifier la position du pont de blocage.**

2.1 – Alimentation et raccordement

S'il est nécessaire de changer la configuration physique de l'appareil, démonter le boîtier comme indiqué sur la figure 9.1.

115/230 V AC: Les instruments avec alimentation 115/230 V AC sont livrés avec un couplage pour utilisation à 230 V, voir la figure 9.2. Pour changer à 115 V, placer les ponts sur le sélecteur d'alimentation selon la table 1 et la figure 9.3, et après modifier l'indication de l'étiquette.

24/48 V AC: Les instruments avec alimentation 24/48 V AC sont livrés avec un couplage pour utilisation à 24 V, voir la figure 9.3. Pour changer à 48 V, placer les ponts sur le sélecteur d'alimentation selon la table 1 et la figure 9.2, et après modifier l'indication de l'étiquette.

12 V ou 24 V DC: Les instruments avec alimentation continue sont livrés pour la tension d'alimentation spécifiée sur l'étiquette d'identification (12 V ou 24 V DC selon demande).

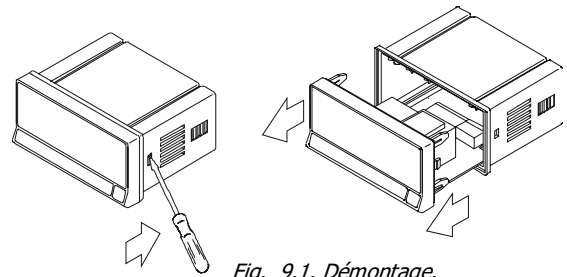


Fig. 9.1. Démontage.

Table 1. Position des ponts.

Pin	1	2	3	4	5
230 V AC	-	■	■	■	■
115 V AC	■	■	■	-	-
48 V AC	-	■	■	■	■
24 V AC	■	■	■	-	-

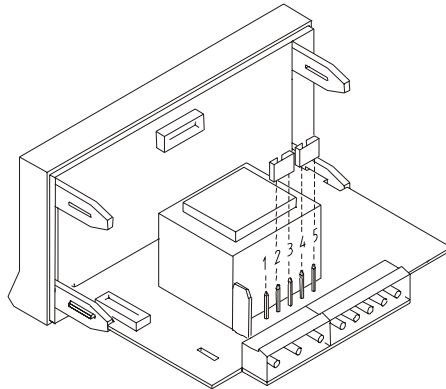


Fig. 9.2. Sélecteur d'alimentation pour 230 V ou 48 V AC

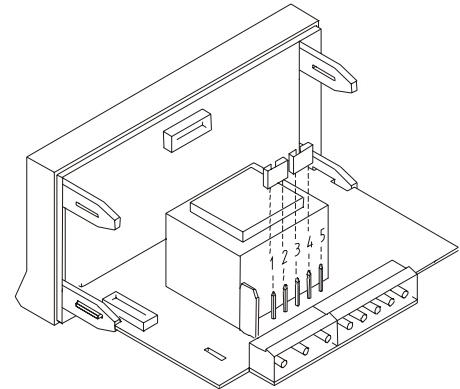
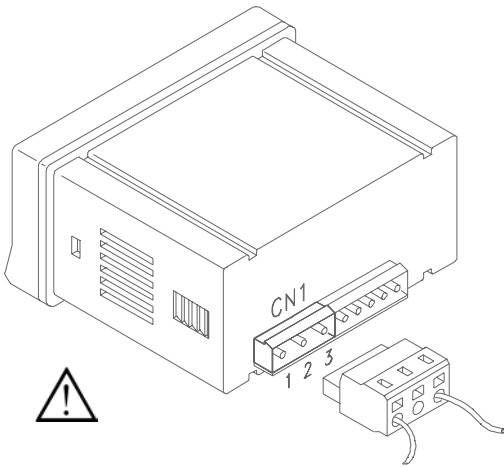


Fig. 9.3. Sélecteur d'alimentation pour 115 V ou 24 V AC

RACCORDEMENT ALIMENTATION



VERSIONS AC

PIN 1 - PHASE AC
 PIN 2 - GND (TERRE)
 PIN 3 - NEUTRE AC

VERSIONS DC

PIN 1 - POSITIF DC
 PIN 2 - Non raccordé
 PIN 3 - NEGATIF DC

ATTENTION

Pour garantir la compatibilité électromagnétique respecter les recommandations suivantes :

- Les câbles d'alimentation devront être séparés des câbles de signaux et ne seront *jamaïs* installés dans la même goulotte.
- Les câbles de signal doivent être blindés et raccordés au blindage par la borne de terre (pin2 CN1).
- La section des câbles doit être égale ou supérieure à 0.25 mm².

INSTALLATION

Pour respecter la recommandation EN61010-1, pour les équipements raccordés en permanence, il est obligatoire d'installer un magnétothermique ou séparer l'équipement par un dispositif de protection reconnu à sa proximité et facilement accessible par l'opérateur.

CONNECTEURS

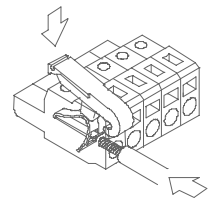
Pour effectuer le raccordement, débrocher le connecteur CN1 de l'appareil, dénuder chaque câble sur 7 à 10 mm.

Les introduire un à un dans leur emplacement respectif en y plaçant le levier d'aide à l'insertion et en ouvrant avec celui-ci la pince de rétention du câble comme indiqué ci-contre.

Procéder de la même façon pour chaque câble et réembrocher le connecteur sur l'appareil.

Les connecteurs débrochables admettent des câbles de section comprise entre 0.08 mm² y 2.5 mm² (AWG 26 ÷ 14).

Certains points de raccordement sont munis de manchons réducteurs pour pouvoir les raccorder à des câbles inférieurs à une section 0.5 mm². Pour les câbles de section supérieure à 0.5 mm², retirer ces embouts.



2.2 - Instructions de programmation

Comment entrer en mode programmation ?

D'abord placer l'appareil sous tension, il fera immédiatement son autotest, avec éclairage de tous les segments de l'affichage, et sera placé directement en mode travail (RUN).

Par **ENTER** entrer dans le mode programme (PROG). L'affichage sera celui de la fig. 11.1, avec indication **Pro** et la led F4 activée. Cette led sera toujours active tant que l'on sera placé en mode programmation.

Comment sortie du mode programmation ?

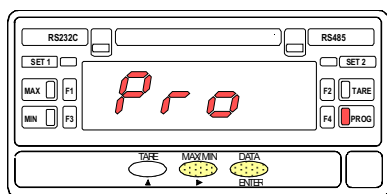
Pour revenir au mode travail, on devra échapper des menus par appuis successifs sur **▶**, jusqu'à ce que la seule led illuminée soit la led F4 / PROG. Alors, avec un appui sur **ENTER**, l'instrument reviendra en mode travail.

Comment interpréter les instructions de programmation ?

Le moniteur est composé de menus hiérarchisés. L'accès à chacun de ces menus permet d'introduire les paramètres à sélectionner ou programmer en les franchissant pas à pas. Par **▶** successifs on change de menu (ce changement est signalé par les leds F1, F2 et F3) et, par **ENTER** on place en mémoire les données sélectionnées ou programmées et on termine le menu.

Ci-dessous un exemple qui aidera à interpréter les instructions à chaque changement de pas de programme.

[11.1] Mode programmation



Les textes avec les instructions de programmation sont imagés par une figure avec l'indication initiale de l'affichage, une référence de numéro de page et de figure avec un titre générique. Prêtez attention à toutes les informations du panneau frontal (leds éclairées et touches habilitées) et actions possibles qui sont détaillées pour l'introduction correcte des paramètres de programmation.

Dans les figures, une série de segments "blancs" signifie que peut apparaître une autre indication provenant d'une sélection antérieure.

Une série de segments huit noirs signifie que peut apparaître une valeur numérique quelconque.

2.3 – Configuration de l'entrée

Pour configurer correctement l'entrée de l'indicateur, suivre les étapes suivantes :

1. / Calculer la valeur du signal d'entrée (maxi 300 mV). En premier, vérifier la sensibilité de la cellule (mV/V) sur la documentation constructeur, les plus usuelles donnant 2 mV par volt d'excitation. Deuxièmement, décider quelle sera l'excitation de la cellule : Pour sensibilité 2mV/V, une excitation 5 V donnera un signal d'entrée de 10 mV et une excitation 10 V un signal d'entrée de 20 mV. Plus faible sera la différence entre le signal d'entrée maximal et la valeur maximale de la plage d'entrée de l'appareil, meilleure sera la précision de la mesure. Ainsi, avec un signal de 20mV, la meilleure plage d'entrée sera celle de 30mV. On peut raccorder plusieurs cellules au AN 1500 C mais pas directement. Il faut les raccorder en parallèle et les alimenter par une source stabilisée extérieure (voir fig.14.3). Le procédé pour calculer la valeur du signal est le même.

2. / La fig. 12.1 montre le diagramme de la programmation avec le détail du menu F1 de configuration de l'entrée. Les paramètres à configurer sont: Plage d'entrée (30 mV ou 300 mV), tension d'excitation (10 V ou 5 V) que doit délivrer l'appareil à la cellule et le blocage des fonctions de tare et remise à zéro de tare.

Ensuite et avec le maximum de détails est expliquée pas à pas la configuration de ces paramètres.

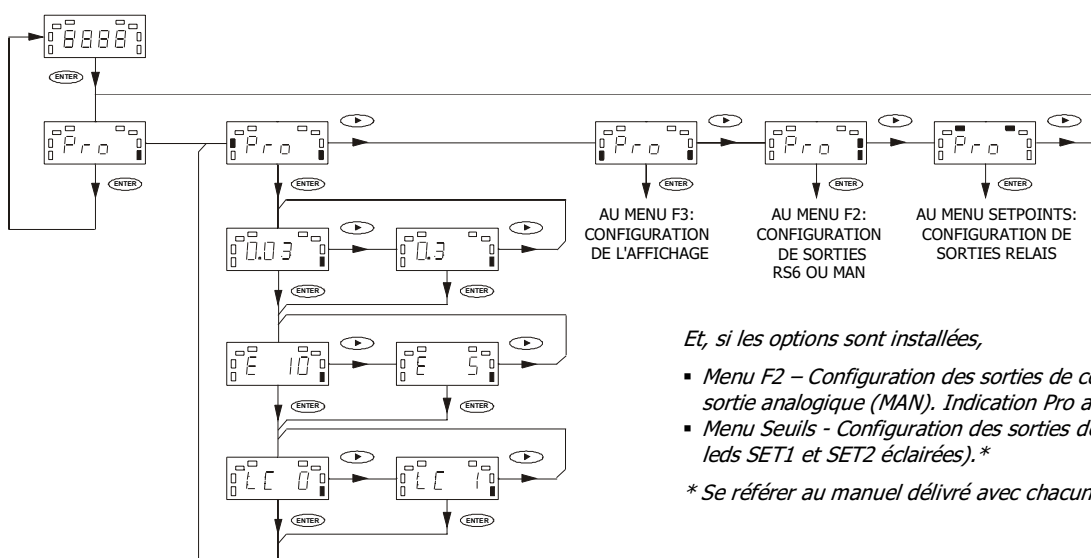


Fig. 12.1: Diagramme de la programmation:

- Menu F1 - Configuration de l'entrée (détaillée). Indication Pro avec led F1 éclairée.
- Menu F3 – Configuration de l'affichage. Indication Pro avec Led F3 éclairée.

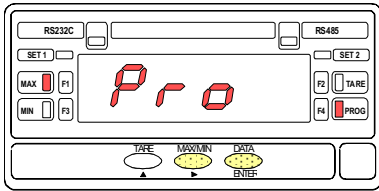
Et, si les options sont installées,

- Menu F2 – Configuration des sorties de communication (RS6) ou de la sortie analogique (MAN). Indication Pro avec Led F2 éclairée.*
- Menu Seuls - Configuration des sorties des relais (indication Pro avec leds SET1 et SET2 éclairées).*

* Se référer au manuel délivré avec chacune des options

MENU F1 - CONFIGURATION DE L'ENTRÉE

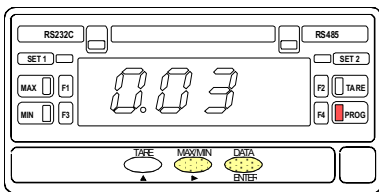
[13.1] Accès au menu



La fig. 13.1 présente l'affichage correspondant au niveau de l'accès au menu de configuration de l'affichage (leds F1 et PROG activées). Appuyer sur **ENTER** pour accéder à ce menu.

Après la programmation de ce menu, l'appareil viendra se situer à nouveau dans ce pas. D'ici, pour revenir au mode travail, appuyer sur **▶** et, en s'assurant que l'unique led éclairée est la led PROG, appuyer sur **ENTER** pour enregistrer les changements et sortir de la programmation.

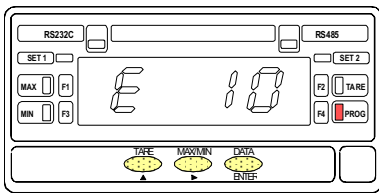
[13.2] Choix de l'entrée



Le type d'entrée programmé antérieurement est donné par la fig. 13.2 (par exemple ici 0.03 plage d'entrée 30 mV). Si on désire changer ce paramètre, par **▶** on passe successivement de l'un à l'autre plage d'entrée [**0.03** = plage d'entrée 30 mV ou **0.3** = plage d'entrée 300 mV].

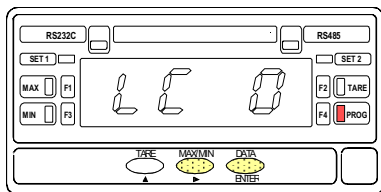
Alors, appuyer sur **ENTER** pour valider la sélection souhaitée présente à l'affichage et passer au prochain pas de programme.

[13.3] Sélection de l'excitation



L'excitation antérieurement programmée est indiquée dès l'entrée dans ce pas de programme (ici E 10 pour excitation 10V). Si on désire changer ce paramètre, par **▶** on passe successivement de l'une à l'autre des deux excitations [**E 10** = excitation 10V ou **E 5** = excitation 5V].

Alors, appuyer sur **ENTER** pour valider la sélection souhaitée présente à l'affichage et passer au prochain pas de programme.

[14.1] Activer/Désactiver TARE

L'état antérieur de blocage-déblocage de la fonction tare est affiché selon la fig. 14.1 (ici **LC 0** signifie tare habilitée). Si on désire changer ce paramètre, par appuis sur **▶** jusqu'à avoir à l'affichage la valeur souhaitée [**LC 0** = habilite les fonctions de tare et reset de tare par touche frontale et **LC 1** = interdit les fonctions tare et reset de tare par touche frontale, blocage de la touche **TARE**]. Alors, par **ENTER** valider la fonction souhaitée et ainsi terminer la programmation de l'entrée. Retourner au mode travail avant de relier le signal à l'entrée à l'appareil.

3. / Raccordement signal d'entrée.
Consulter les schémas de raccordement et les recommandations afférentes en page 10.

RACCORDEMENT SIGNAL D'ENTRÉE (CN2)

PIN 1 = -IN (négatif signal)
PIN 2 = +IN 30 mV (positif signal 0-30 mV)
PIN 3 = +IN 300 mV (positif signal 0-300 mV)
PIN 4 = +EXC (positif excitation)
PIN 5 = -EXC (négatif excitation)

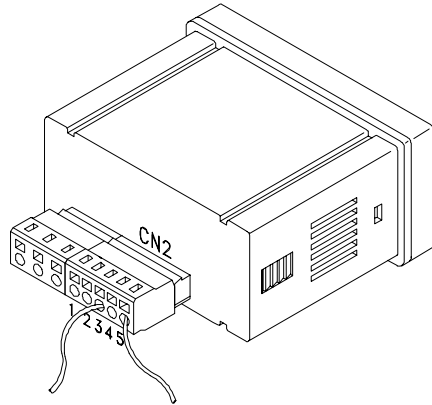


Schéma de raccordement de la signal d'entrée par cellule de charge avec plage d'entrée de 0-300 mV.

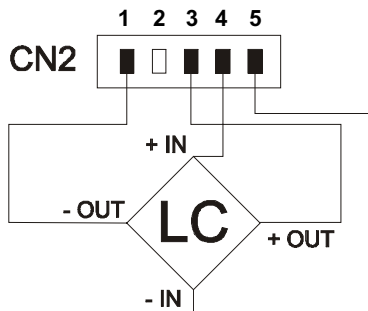


Schéma de raccordement de la signal d'entrée par cellule de charge avec plage d'entrée de 0-30 mV.

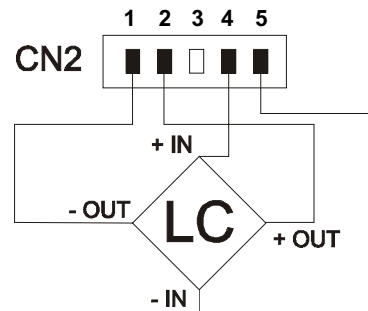
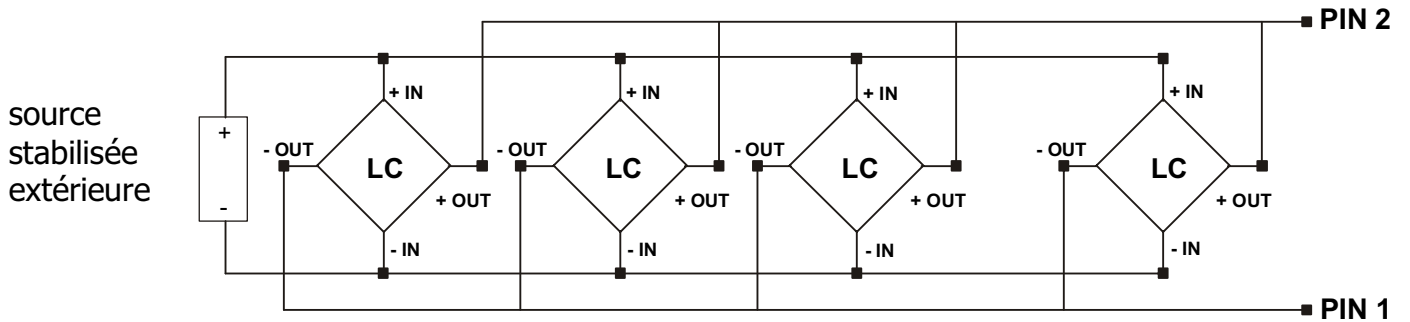


Schéma de raccordement du signal d'entrée pour 2 cellules de charge ou plus. Les cellules devront être raccordées en parallèle et alimentées par une source stabilisée extérieure.



2.4 - Configuration de l'affichage

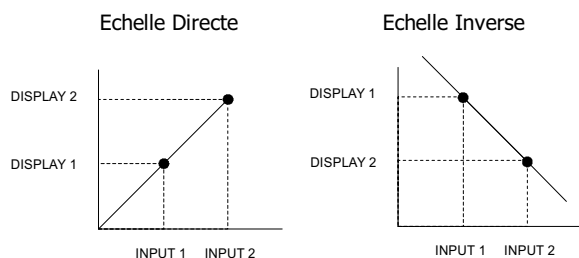
Après le raccordement de l'entrée, il est nécessaire de programmer la plage d'affichage pour obtenir la lecture dans l'unité d'ingénierie désirée.

Programmer la plage d'affichage consiste à définir deux points formés par les coordonnées (INP1, DSP1) et (INP2, DSP2). De cette manière, il s'établit une relation proportionnelle déterminée par la droite entre les points 1 et 2, entre la valeur du signal d'entrée et la valeur que doit prendre l'affichage quand ce signal est appliqué à l'instrument.

Pour obtenir une meilleure précision, les points 1 et 2 doivent être autant que possible aux deux extrêmes des limites du process.

Il est possible de programmer l'échelle de façon à ce que l'affichage varie en sens inverse par rapport à la variation du signal d'entrée. Cela se concrétise en assignant à la valeur basse d'entrée la valeur haute d'affichage et, inversement.

Ci-dessous les graphiques représentent les deux modes de variation de l'échelle par rapport au signal d'entrée.



Le diagramme de la fig. 18.1 montre le menu F3 de configuration de l'affichage. A partir du mode travail, un appui sur **ENTER** permet d'entrer dans la programmation et un appui sur **▶** permet de se placer au niveau d'accès du module de configuration de l'affichage. Un nouvel appui sur **ENTER** nous amène à la sélection de l'un des deux modes de programmation de l'affichage disponibles.

La méthode SCA consiste à introduire par le clavier les valeurs de l'entrée et de l'affichage pour les points 1 et 2, ainsi que la position du point décimal. Pendant la programmation, chacun de ces paramètres (excepté le point décimal) apparaît à l'affichage précédé par les symboles mnémotechniques utilisés dans ce manuel pour désigner les coordonnées des points 1 et 2. La séquence de programmation est la suivante: INP1 → DSP1 → Point décimal → INP2 → DSP2. Cette méthode sera utilisée chaque fois que l'on disposera d'un signal calibré et que les valeurs des points 1 et 2 seront connues.

La méthode INP est identique mais avec une variante: Après les symboles qui annoncent la programmation des valeurs d'entrée (INP1 et INP2), l'affichage montrera la valeur réelle du signal d'entrée présent au connecteur. Un appui sur **ENTER** suffira pour prendre cette valeur comme paramètre d'entrée. L'utilisation de cette méthode n'implique pas de savoir quel est le signal que délivre le transducteur dans les conditions 1 et 2. Si le transducteur est raccordé au process et que sa sortie s'applique à l'entrée, il suffira de prendre la variable sous contrôle pour les points 1 et 2 et programmer au clavier les valeurs d'affichage correspondantes.

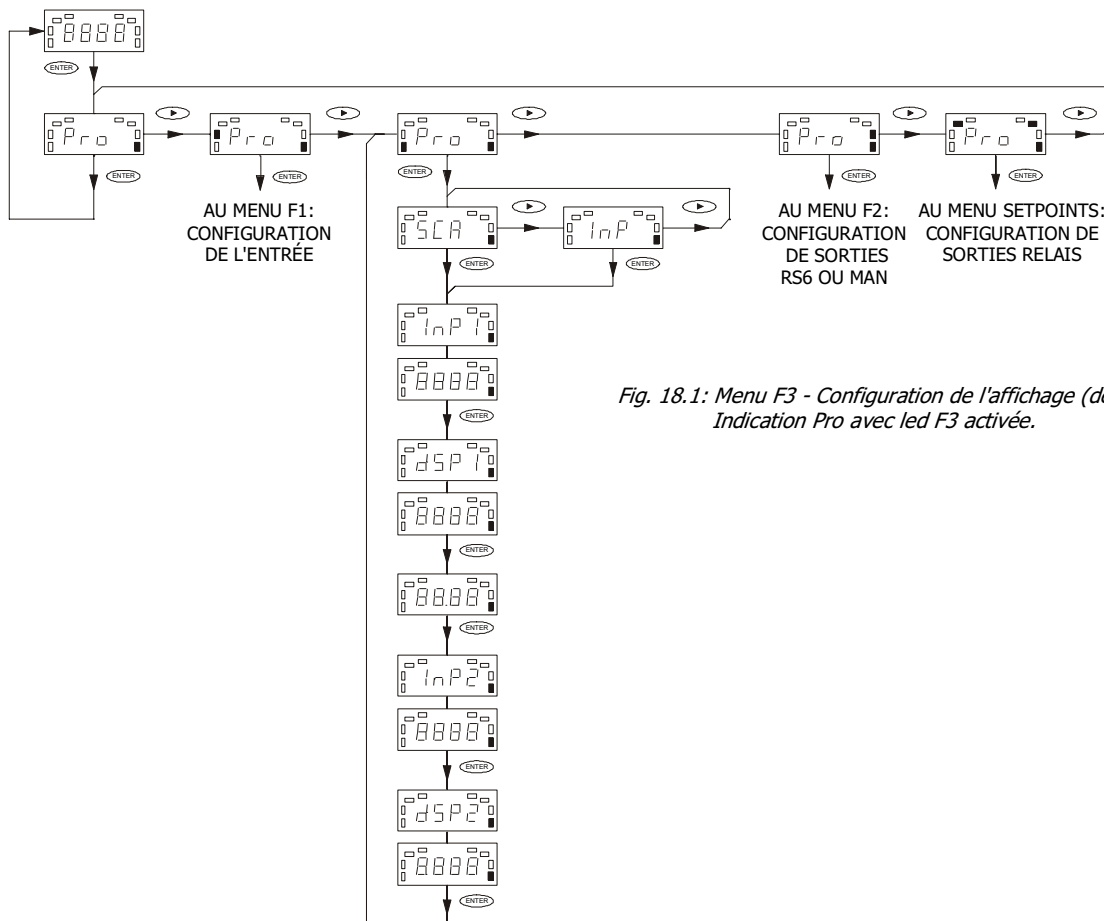
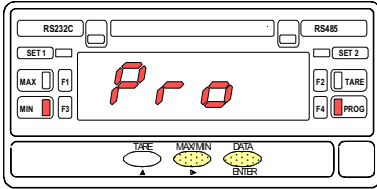


Fig. 18.1: Menu F3 - Configuration de l'affichage (détaillé).
Indication Pro avec led F3 activée.

MENU F3 - CONFIGURATION DE L'AFFICHAGE

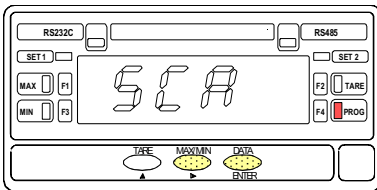
[19.1] Accès au menu



La fig. 19.1 présente l'affichage correspondant au niveau de l'accès au menu de configuration de l'affichage (leds F3 et PROG activées). Appuyer sur **ENTER** pour accéder à ce menu.

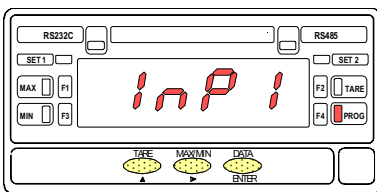
Après la programmation de ce menu, l'appareil viendra se situer à nouveau dans ce pas. D'ici, pour revenir au mode travail, appuyer sur **▶** et, en s'assurant que l'unique led éclairée est la led PROG, appuyer sur **ENTER** pour enregistrer les changements et sortir de la programmation.

[19.2] Méthode de configuration



La fig. 19.2 présente l'affichage correspondant à la méthode de configuration de l'échelle d'affichage. Si on désire modifier ce paramètre, par impulsions successives sur **▶** aller à la méthode désirée [**SCA** = méthode de configuration par clavier ou **InP** = méthode de configuration par acquisition directe de la valeur réelle du signal d'entrée]. Appuyer sur **ENTER** pour valider la sélection et accéder au pas de programmation suivant.

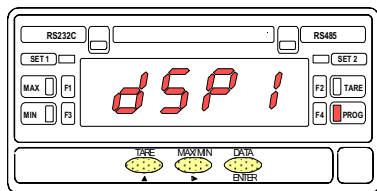
[19.3] Valeur de Input 1



La fig. 19.3 avec indication "**InP1**" reste pendant 2s avant d'entrer dans le pas de programmation de la valeur de l'entrée pour le point 1 (INP1). Selon la méthode de configuration choisie au pas précédent (SCA ou InP), le nouvel affichage sera:

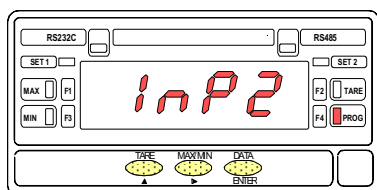
- **Méthode SCA.** Une valeur numérique quelconque (selon programmation antérieure) avec premier digit clignotant. Si on désire modifier cette valeur, par **▲** changer la valeur du digit clignotant de 0 à 9, et par **▶** passer au digit suivant vers la droite. Répéter ces opérations pour chaque digit jusqu'à obtenir la valeur souhaitée. Alors **ENTER** pour accepter cette valeur comme valeur d'entrée pour INP1 et passer au pas de programmation suivant.
- **Méthode InP.** La valeur réelle du signal est appliquée à l'entrée. Par **ENTER** cette valeur est acceptée comme valeur d'entrée du point 1 (INP1) puis la programmation passe au pas suivant.

[20.1] Valeur 1 de l'affichage



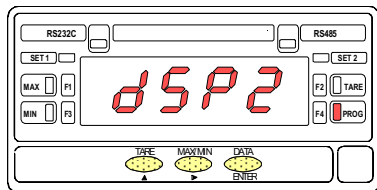
L'indication "dSP1" de la fig. 20.1 est présente pendant 2 secondes avant le passage au pas de programmation de la valeur d'affichage pour le point 1 (DSP1). L'affichage indique alors la dernière valeur programmée avec le premier digit à gauche clignotant. Si cette valeur doit être modifiée, par la touche ▲ on fait évoluer le digit clignotant de 0 à 9 et par la touche ► on change de digit clignotant d'un digit vers la droite à chaque impulsion. Composer ainsi la valeur souhaitée. Par ENTER mémoriser cette valeur comme valeur d'affichage (DSP1) correspondante à la valeur d'entrée INP1. Alors, le point décimal clignotera pour indiquer qu'il peut être déplacé. Par appuis successifs sur ► on placera le point décimal à l'endroit souhaité ou, si aucun point décimal n'est désiré, on le placera à l'extrême droite de l'affichage. Par ENTER mémoriser la valeur programmée et passer au pas suivant.

[20.2] Valeur 2 de l'entrée



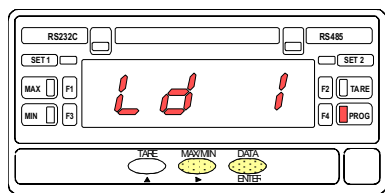
L'indication "InP2" de la fig. 20.2 est présente pendant 2 secondes avant de passer au pas de programmation de la valeur du signal d'entrée du point 2 (INP2). La marche à suivre est indentique à celle du pas 19.3 : ▲ modifie la valeur, ► change de digit si on utilise la méthode SCA, ou si on utilise la méthode INP, ENTER permet d'accepter la valeur réelle appliquée à l'entrée comme valeur pour INP2. Ensuite, quelle que soit la méthode, par ENTER mémoriser la valeur programmée et passer au pas suivant.

[20.3] Valeur 2 de l'affichage





L'indication "dSP2" de la fig. 20.3 est présente pendant 2 secondes avant de passer au pas de programmation de la valeur de l'affichage pour le point 2 (DSP2). L'affichage indique alors la dernière valeur programmée avec le premier digit à gauche clignotant. Procéder comme en 20.1 (▲ et ►) pour modifier la valeur antérieure. Par ENTER mémoriser la valeur programmée et terminer ainsi la programmation de l'échelle d'affichage. Si l'appareil comporte une ou plusieurs cartes d'options, compléter sa programmation à l'aide du manuel de chaque option. Sinon, on peut sortir immédiatement de la programmation et vérifier le fonctionnement correct du MICRA-P.

[21.3] Optimiser la résolution



L'indication "Ld 1" dure 2s avant de l'entrée dans le pas de l'optimisation de la résolution du dernier digit. Ce réglage permet de choisir la variation du digit de poids faible en sauts de 1, 5 ou 10 points d'affichage.

Si on désire modifier ce paramètre, appuyer successivement sur  jusqu'à ce qu'apparaisse à l'affichage la valeur désirée [Ld 1 = variation en sauts de 1 point ou Ld 5 = variation en sauts de 5 point ou Ld 10 = variation en sauts de 10 points]. Alors, par  valider le choix et passer automatiquement au pas de programme suivant

Si une ou plusieurs options sont installées, compléter la programmation de l'instrument avec le manuel de chacune des options. Sinon, sortir de la programmation et vérifier immédiatement le parfait fonctionnement du AN 1500 C.

2.5 - Blocage de la programmation

Une fois terminée la programmation de l'appareil, il est recommandé d'interdire son accès pour éviter que les données programmées puissent être effacées ou modifiées

L'interdiction d'accès s'effectue en ôtant le pont débrochable situé sur la carte d'affichage, côté soudures (voir figure 21.1).

NOTE : Il est nécessaire de couper l'alimentation pour modifier la position du pont.


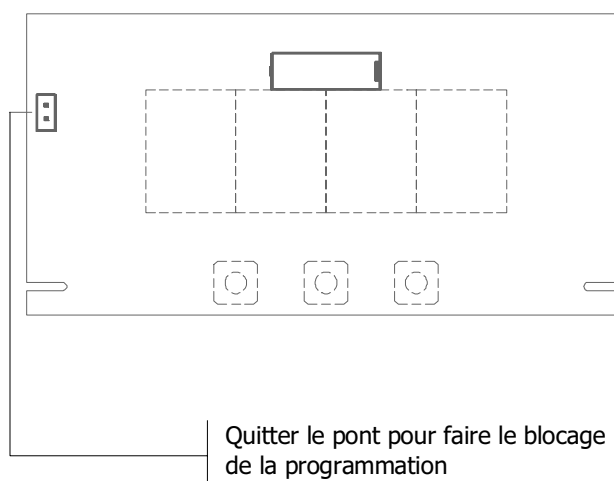
L'instrument à accès de programmation bloqué, il restera possible d'accéder aux routines pour vérifier la configuration mémorisée sans possibilité de faire autre chose que les lire. Dans ce cas, par appui sur  pour entrer en programmation, ce sera l'indication **dALA** qui apparaîtra au lieu de **Pro**.

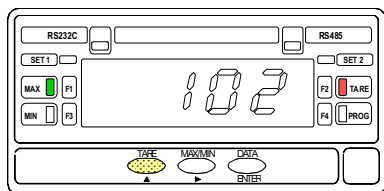
Fig. 21.1: Circuit affichage 414A (côté soudures)



3. FONCTIONS DE MEMOIRE

L'AN 1500 C dispose de trois touches, toutes opératives en mode programmation alors que seules les touches **TARE** et **MAX/MIN** sont utilisables en mode travail. On dispose également de quatre leds de signalisation de fonction et deux des sorties.

TARE. Chaque fois que l'on appuie sur cette touche, la valeur présentée par l'affichage est mémorisée comme tare (voir fig. 22.1).



[22.1] Valeur mémorisée comme TARE

La led "TARE" s'éclaire et l'appareil travaille avec la valeur tare contenue dans la mémoire.

Si on programme une échelle avec une tare en mémoire, les valeurs obtenues ne seront pas fiables. Il faudra replacer la mémoire de tare à zéro.

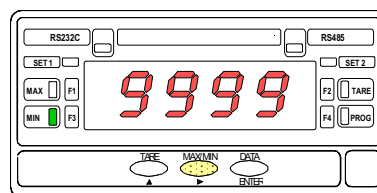
Pour remettre à zéro la mémoire de tare, appuyer sur la touche TARE pendant 5 secondes au bout desquelles l'affichage indique zéro et la led "TARE" s'éteint. La remise à zéro est effectuée.

Les fonctions de tare et sa remise à zéro peuvent être inhibées par software (voir fig. 14.1).

MAX/MIN. L'instrument enregistre et mémorise automatiquement les valeurs maximales (pic) et minimales (val) rencontrées depuis de la dernière remise à zéro par la variable. Pendant le fonctionnement normal de l'appareil, on peut visualiser à n'importe quel moment ces valeurs par appui sur la touche **MAX/MIN**.

La première pulsation fait apparaître la valeur de pic et la led "MAX" s'éclaire. La seconde pulsation fait apparaître la valeur de val et la led "MIN" s'éclaire. Un troisième appui fait retourner l'appareil en affichage de la mesure.

Pour remettre à zéro les mémoires de pic et de val, appuyer sur **MAX/MIN** pour faire apparaître celle des deux valeurs que l'on veut éliminer (indiquées par les témoins "MAX" et "MIN") et appuyer à nouveau pendant 5 secondes sur la touche **MAX/MIN**. L'indication passera alors à -999 si l'on a mis à zéro la valeur de pic et à 9999 si on a remis à zéro la valeur de val (voir fig. 22.2).



[22.2] Remise à zéro la valeur MIN (val)

4. OPTIONS DE SORTIE

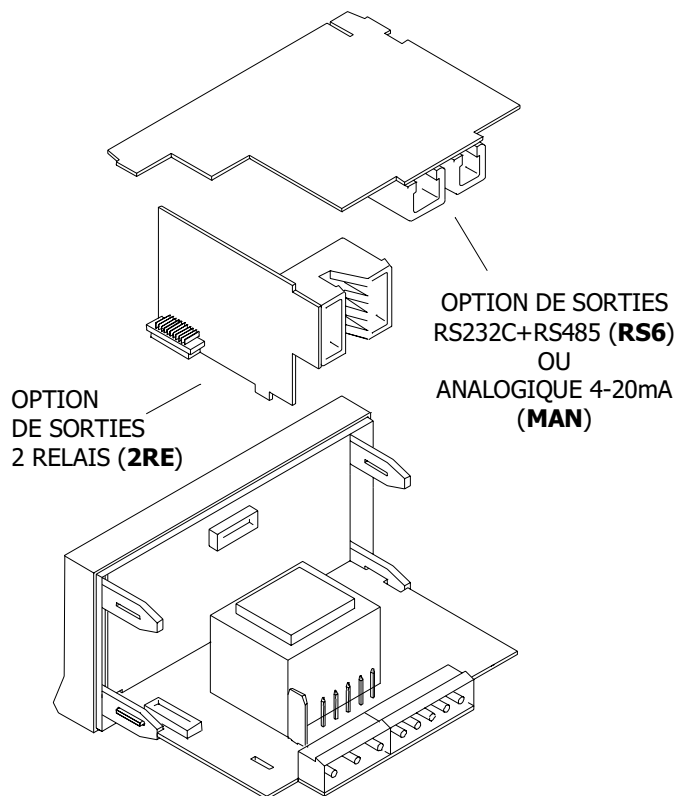
Les modèles AN 1500 C peuvent recevoir simultanément deux options de sorties : une RS6 et une 2RE ou une MAN et une 2RE.

- Une carte de sorties série avec interface de communications RS232C et RS485, en mode half-duplex 1200 à 9600 baud. Une seule de ces sorties peut être active selon sélection par software. **Ref. RS6**
- Une carte de sortie analogique 4-20 mA que permet avoir un signal avec une relation proportionnelle à la plage d'affichage. Ref. **MAN**
- Une carte de contrôle avec 2 sorties à relais de type 1RT 8 A @ 250 V AC / 150 V DC. Les sorties disposent de mode HI/LO sélectionnable et hystérésis/retard programmable. **Ref. 2RE**

Les options de sortie sont livrées individuellement sous forme de cartes additionnelles avec un manuel d'instructions spécifique décrivant ses caractéristiques et son mode de mise en oeuvre et de programmation.

Facilement raccordables à l'appareil de base au moyen des connecteurs enfichables, une fois installées, elles sont reconnues par l'instrument qui active un module de programmation par touches correspondant.

Pour une meilleure information sur les caractéristiques de ces options, se référer au manuel d'instructions livré avec la carte.



5. SPECIFICATIONS TECHNIQUES

SIGNAL D'ENTREE

- ☞ Configuration différentiel asymétrique
- Tension maximale..... ± 300 mV DC
- Résolution maximale..... $3 \mu\text{V}$
- Impédance d'entrée 30 mV 100 M Ω
- Impédance d'entrée 300 mV 1 M Ω
- Excitation 5 V (30mA) ou 10 V (30mA)

PRECISION À $23^\circ \pm 5^\circ \text{C}$

- ☞ Erreur maximale..... $\pm (0.1\%$ de la lecture +3 digits)
- ☞ Coefficient de température..... 100 ppm/ $^\circ\text{C}$
- ☞ Temps d'échauffement..... 5 min

ALIMENTATION

- ☞ Alternatif 230/115 V, 24/48 V 50/60 Hz AC
- ☞ Continu..... 12 V (10.5 à 16 V) DC, 24 V (21 à 32 V) DC
- ☞ Consommation..... 3 W

FUSIBLES (DIN 41661)

- ☞ AN 1500 C (230/115V AC) F 0.1A / 250 V
- ☞ AN 1500 C2 (24/48V AC) F 2A / 250 V
- ☞ AN 1500 C3 (12 V DC)..... F 1A / 250 V
- ☞ AN 1500 C4 (24 V DC)..... F 0.5A / 250 V

CONVERSION A/D

- ☞ Technique double rampe
- ☞ Résolution (± 2000 points)
- ☞ Cadence..... 12/ s

AFFICHAGE

- ☞ Type -999/ 9999, 4 digits rouges 14 mm
- ☞ Point décimal..... programmable
- ☞ LEDs 4 de fonctions, 4 de sorties
- ☞ Cadence d'affichage 330 ms
- ☞ Dépassement d'échelle OvE
- ☞ Dépassement d'entrée OvE

AMBIANCE

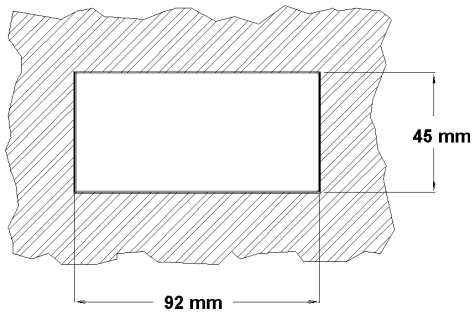
- ☞ Température de travail -10°C à $+60^\circ\text{C}$
- ☞ Température de stockage..... -25°C à $+85^\circ\text{C}$
- ☞ Humidité relative..... $<95\%$ à 40°C
- ☞ Altitude 2000 m

DIMENSIONS

- ☞ Dimensions 96x48x60 mm
- ☞ Découpe du panneau..... 92x45 mm
- ☞ Poids..... 250 g
- ☞ Matériau du boîtier polycarbonate s/UL 94 V-0
- ☞ Étanchéité frontale..... IP65

5.1 - Dimensions et montage

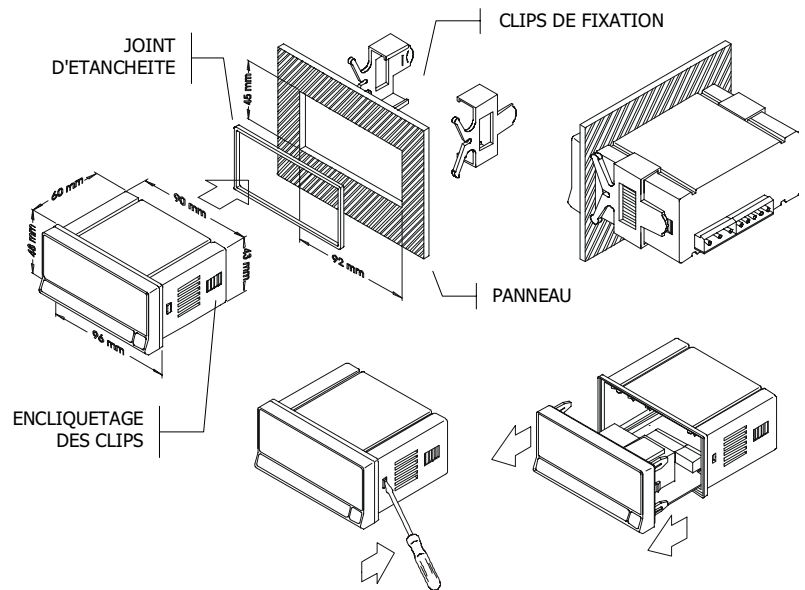
Pour monter l'instrument en tableau, pratiquer un orifice de 92x45 mm, introduire l'instrument équipé de son joint d'étanchéité par l'avant dans cet orifice puis venir placer les clips de fixation dans les rainures de guidage du boîtier arrière selon schéma ci-contre.



Faire avancer ces guides vers l'arrière du tableau de manière à ce qu'ils compressent le joint d'étanchéité et maintiennent l'appareil correctement en place. Pour démonter, soulever légèrement la languette arrière des clips et retirer chaque clip par l'arrière du boîtier.

5.2 – Montage sur rail ou contre paroi

Suivre les indications de la feuille de montage jointe avec chaque kit optionnel ACK100 ou ACK101.



Nettoyage: Le panneau frontal doit seulement être nettoyé avec un tissu humidifié avec une eau savonneuse neutre.
NE PAS UTILISER DE SOLVANTS



Test, Mesure et Contrôle des Couple-Vitesse-Puissance • Charge-Force-Poids • Tension • Déplacement

www.magtrol.com

MAGTROL INC

70 Gardenville Parkway
Buffalo, New York 14224 USA
Tél: +1 716 668 5555
Fax: +1 716 668 8705
E-mail: magtrol@magtrol.com

MAGTROL SA

Route de Moncor 4B
1701 Fribourg, Suisse
Tél: +41 (0)26 407 3000
Fax: +41 (0)26 407 3001
E-mail: magtrol@magtrol.ch

Filiales en :

- Allemagne
- France
- Grande-Bretagne

Réseau de
distribution mondial

Certifié Magtrol SA ISO 9001 : 2000

