

WB/PB 15系列涡电流式和磁粉式测功机

功能特性

- 7种型号，最大扭矩140 N·m~1200 N·m (103 lb·ft ~ 885 lb·ft)
- 额定功率：12 kW ~ 140 kW
- 稳定负载力矩，无串动
- 低惯量
- 低剩磁
- 可在任意旋转方向上运转
- 支持制动扭矩测量
- 高转速
- 从零转速起即可达到额定扭矩（磁粉式测功机）
- 集成式光学转速传感器

简介

涡电流式测功机（WB系列）最为适用于高转速、中到高功率的电机测试。涡电流式测功机的扭力随着转速的提高而加大，并在额定转速时达到扭力峰值。由于转子直径较小，涡电流式测功机具有较低的惯性。其冷却方式是通过定子内的循环水冷却系统来带走制动时所产生的热能。由于采用水冷却方式，WB 具有极高的连续测试功率（最大功率 140 kW）。

磁粉式测功机（PB 系列）适用于中低转速或中高扭力范围的测试。如同磁滞式测功机一般，磁粉式测功机可以在零转速时提供最大扭力。其与涡电流式测功机均采用水冷却的方式，最大测试功率可达 48 kW。WB和PB的精度均可达其满度的 ±0.3% to ±0.5%，根据型号及配置会略有差异。

应用

将WB/PB 15系列测功机安装在试验台上，即可对很多驱动元件进行性能测试和可靠性测试，其中包括电动机、内燃机、伺服电机、齿轮电机、气动设备、液压传输系统、起动机、电磁离合器、燃气轮机和涡轮压缩机等。



电机测试系统

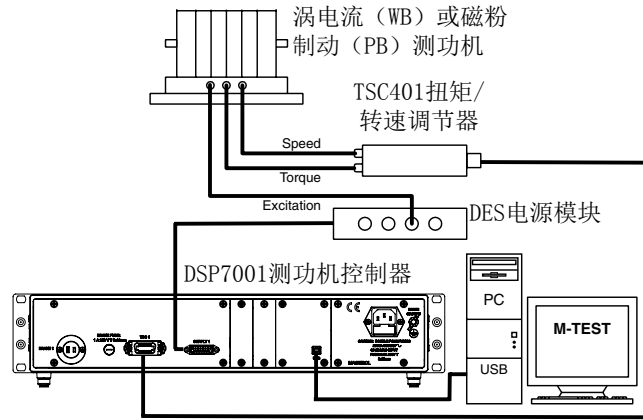
Magtrol的M-TEST 7软件是一款最新的，以计算机（Windows®2000/XP）为数据采集基础的电机测试程序。Magtrol M-TEST 7软件可与Magtrol DSP7000系列可编程测功机控制器配合使用，可精确控制所有Magtrol涡电流式或磁粉式测功机，并以最符合Magtrol电机测试系统整体精度和效率的方式运行测试序列。Magtrol电机测试软件所读取的数据可直接用于存储、显示及以表格或图表格格式打印输出，而且还可极为简便的将其导入至电子数据表EXCEL中。

M-TEST 7版软件基于LabVIEW™开发而成，可以灵活地采用各种不同的测试方式测试各种不同类型的电机。由于LabVIEW功能全面，因此能够方便地从其他设备（比如热电偶）获取数据、控制电机功率并提供音频/视频指示。

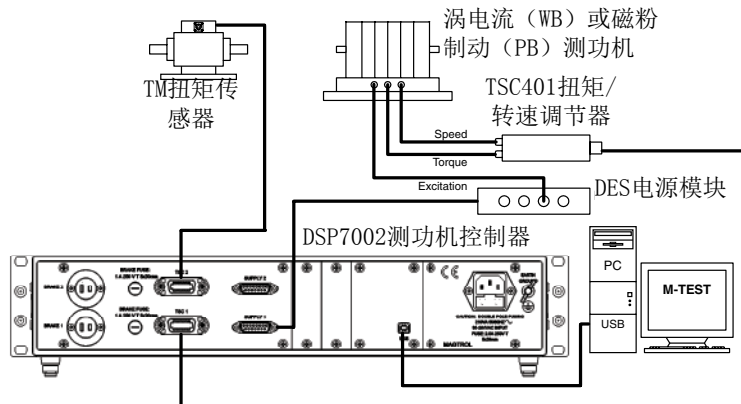
Magtrol的M-TEST 7是一款适用于模拟负载、循环测试及电机性能测试的理想软件。由于其采集数据极为简便并且可以重复测试，因此该软件在各种工程实验室中应用广泛。可通过该软件对测试进行编程，确保其自动运行，并可保存程序以供将来使用，从而为生产线测试以及进出口检验节省了大量宝贵时间。

单机型测功机配置

可以配备各种电子模块对测功机进行补充，如DES 411电源模块、TSC 401扭矩/转速调节器和DSP7000高转速可编程测功机控制器。

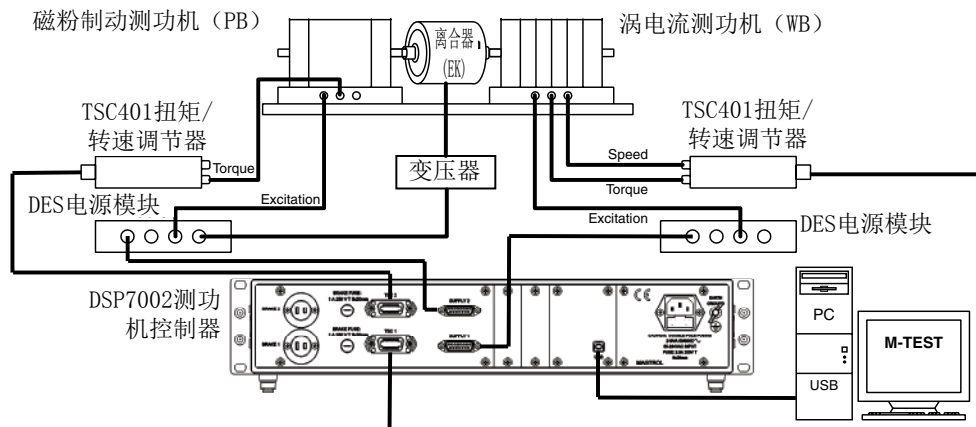


此外，Magtrol还可提供同轴扭矩传感器，它采用了一种独特的非接触式差分变压器扭矩测量技术。该传感器可极其精确的测量扭矩和转速，同时具有出众的电噪声免疫性。对于一个动态、高精度的系统，该扭矩传感器可以同轴安装在被测装置与测功机之间。



复合式配置

Magtrol提供复合式涡电流测功机和磁粉式测功机。在复合式配置中，各种类型测功机的制动特性均得到了充分运用，可对被测装置施加从零转速到最大转速的标称制动扭矩。多种WB/PB系列测功机组合成复合式配置可供选择。



涡电流式测功机工作原理

涡电流式测功机在高转速时达到最佳制动效果。15系列涡电流式测功机非常适用于转速大于7500rpm的电机。其输出的制动扭矩取决于转速。

WB系列测功机额定值

型号	额定扭矩		拖曳扭矩		转动惯量		额定功率	额定转速	最大转速	激磁电流*
	N·m	lb·ft	N·m	lb·in	kg·m ²	lb·ft·s ²				
1 WB 15	140	103	1.4	12.3	5.00×10^{-2}	3.68×10^{-2}	35	2390	7500	4
2 WB 15	280	206	2.8	24.7	1.00×10^{-1}	7.37×10^{-2}	70	2390	7500	7.5
3 WB 15	420	309	4.2	37.1	1.50×10^{-1}	1.10×10^{-1}	105	2390	7500	10
4 WB 15	560	413	5.6	49.5	2.00×10^{-1}	1.47×10^{-1}	140	2390	7500	12

* 20 ° C时的电压为45伏。

光栅转速传感器

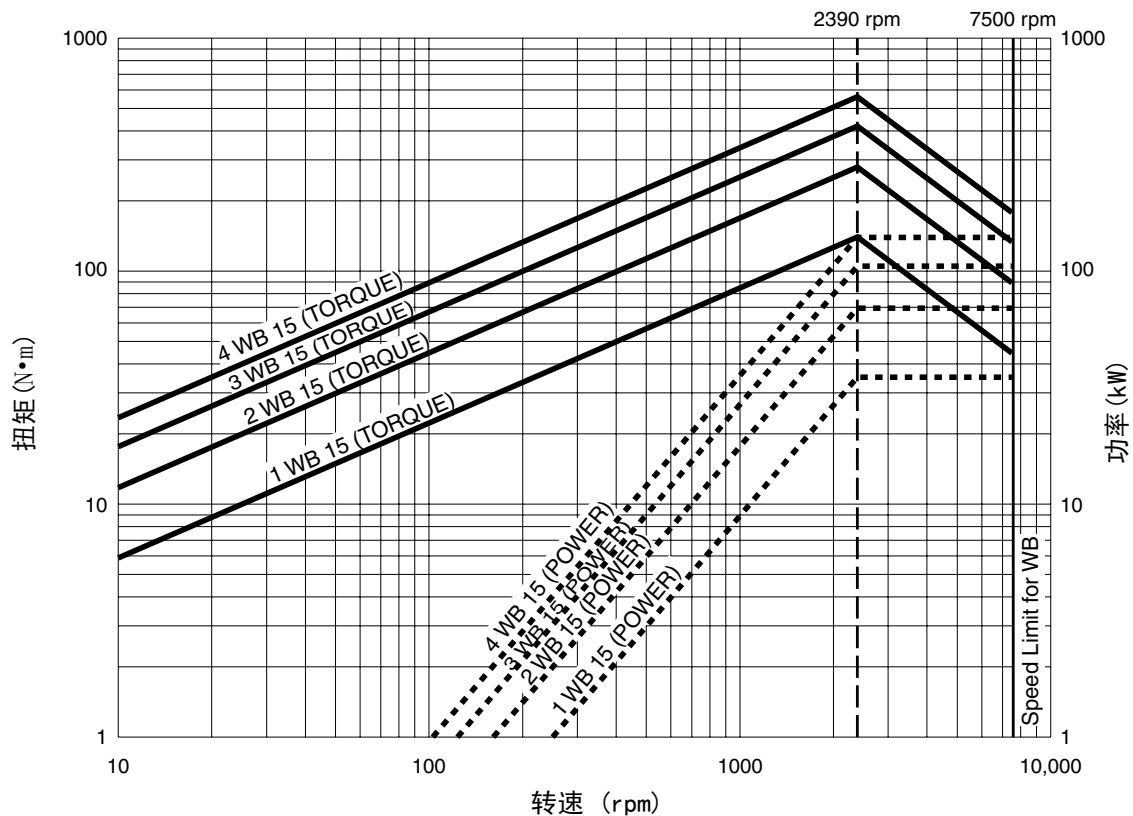
每台15系列PB系列测功机都标配一个带有60比特脉冲轮的光学转速传感器。

冷却水消耗量

对于所有WB型号 $\approx 30 \text{ l/kWh at } \Delta t = 30 \text{ }^\circ\text{C 公(制)}$
 $\approx 8 \text{ gal/kWh at } \Delta t = 86 \text{ }^\circ\text{F (US)}$

WB扭矩-转速-功率曲线

下图所示为15系列涡电流式测功机的特性曲线。



磁粉式测功机工作原理

PB系列磁粉式测功机正如其名，内有一种磁粉。流过线圈的电流会产生一个磁场，该磁场会改变磁粉的特性，从而通过转子与定子之间的摩擦产生一个平滑制动扭

矩。磁粉式测功机（PB）在零转速时产生额定扭矩。被测元件可以进行堵转测试，以便确定其启动扭矩。

PB系列测功机额定值

型号	额定扭矩		拖曳扭矩		转动惯量		额定功率	额定转速	最大转速	激磁电流*
	N·m	lb·ft	N·m	lb·in	kg·m ²	lb·ft·s ²	kW	rpm	rpm	A
1 PB 15	300	221	6	53	5.40×10^{-2}	3.98×10^{-2}	12	382	2000	4
2 PB 15	600	442	12	106	1.08×10^{-1}	7.96×10^{-2}	24	382	2000	7.5
4 PB 15	1200	885	24	212	2.16×10^{-1}	1.59×10^{-1}	48	382	2000	12

* 20 ° C时的电压为45伏。

光学转速传感器

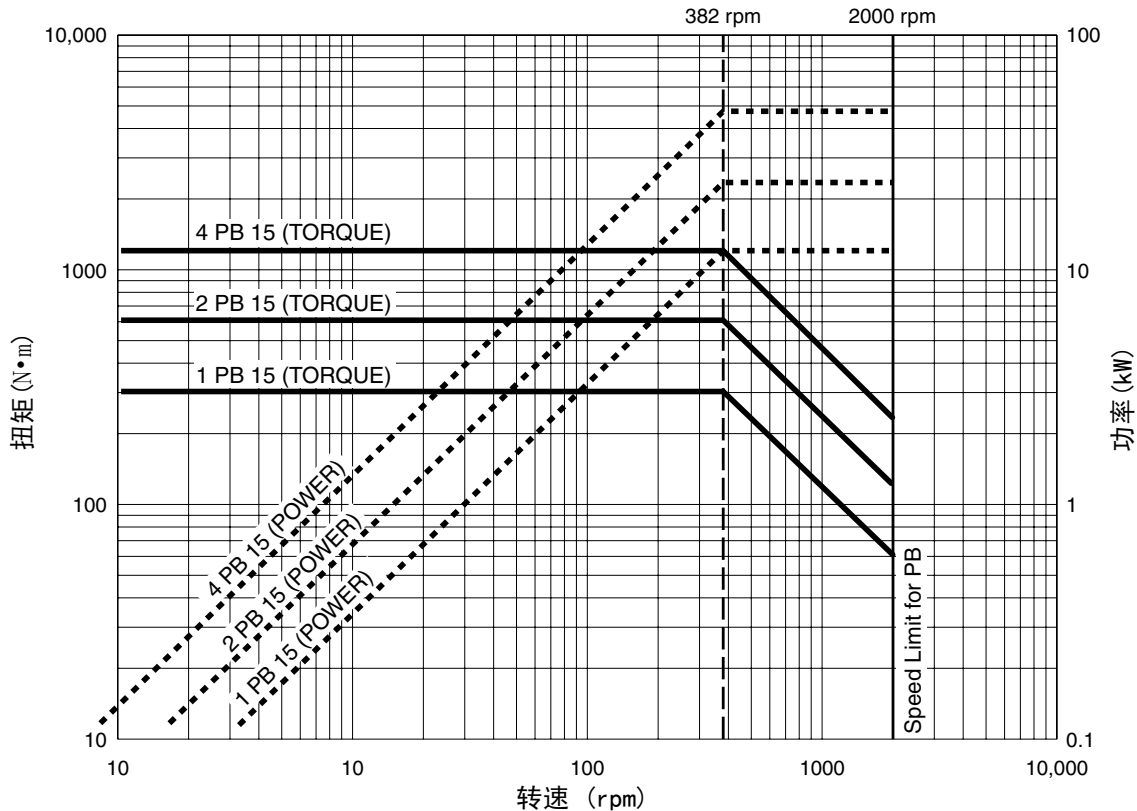
每台15系列PB系列测功机都标配一个带有60比特脉冲轮的 光学转速传感器。为了提高低转速应用中的转速分辨率，Magtrol提供一个600比特或6000比特转速传感器（编码器）作为选件。

冷却水消耗量

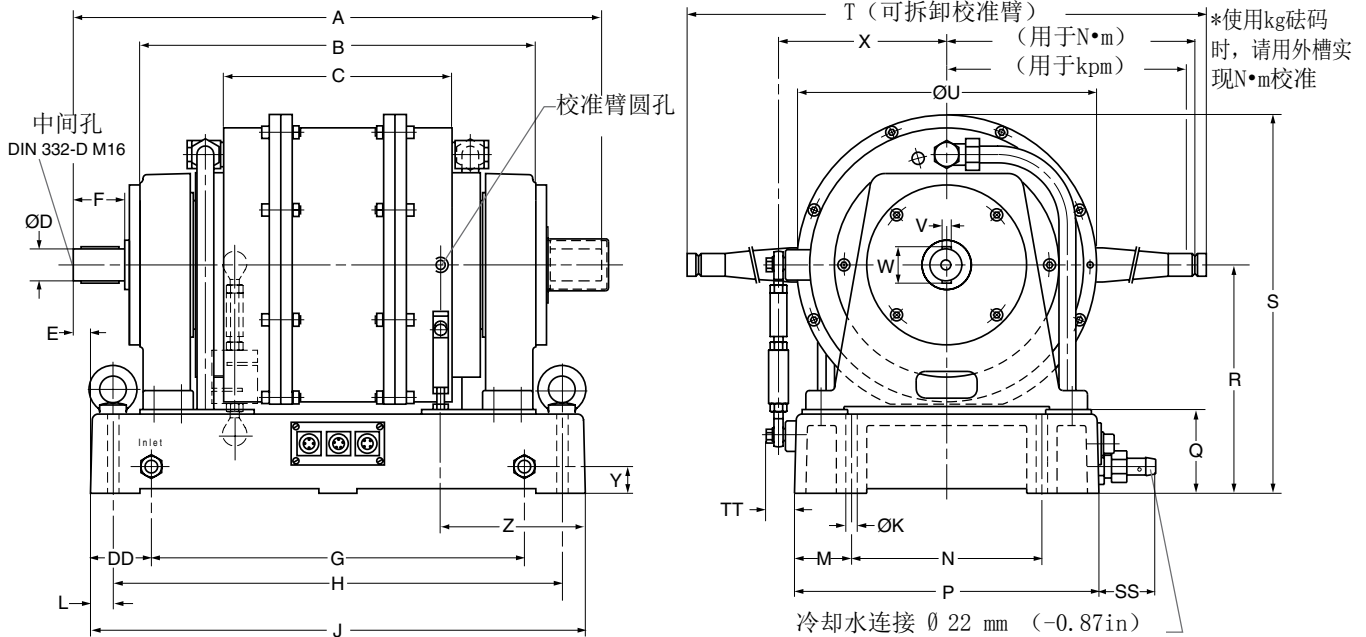
对于所有PB型号：
 ≈ 30 l/kWh at $\Delta t = 30^{\circ} \text{C}$ （公制）
 ≈ 8gal/kWh at $\Delta t = 86^{\circ} \text{F}$ （US）

PB系列扭矩 - 转速 - 功率曲线

下图所示为15系列磁粉式测功机的特性曲线。



单机型测功机尺寸规格



注释：
原始尺寸采用公制单位。转换为英制尺寸时已经四舍五入1或2位小数位。

型号	单位	A	B	C	D	E	F	G	H	J	K	L	M	N	P
1 WB 15 / 1 PB 15	mm	544	370	150	Ø 42g6	-53	68	490	590	650	Ø 15	30	75	250	400
	in	21.42	14.57	5.91	Ø 1.6531 1.6526	-2.09	2.68	19.29	23.23	25.59	Ø 0.59	1.18	2.95	9.84	15.75
2 WB 15 / 2 PB 15	mm	694	520	300	Ø 42g6	22	68	490	590	650	Ø 15	30	75	250	400
	in	27.32	20.47	11.81	Ø 1.6531 1.6526	0.87	2.68	19.29	23.23	25.59	Ø 0.59	1.18	2.95	9.84	15.75
3 WB 15	mm	844	670	450	Ø 42g6	-78	68	840	940	1000	Ø 15	30	75	250	400
	in	33.23	26.38	17.72	Ø 1.6531 1.6526	-3.07	2.68	33.07	37.01	39.37	Ø 0.59	1.18	2.95	9.84	15.75
4 WB 15 / 4 PB 15	mm	994	820	600	Ø 42g6	-3	68	840	940	1000	Ø 15	30	75	250	400
	in	39.13	32.28	23.62	Ø 1.6531 1.6526	-0.12	2.68	33.07	37.01	39.37	Ø 0.59	1.18	2.95	9.84	15.75

型号	单位	Q	R	S	T	U	V	W	X	Y	Z	DD	SS	TT	重量
1 WB 15 / 1 PB 15	mm	110	300 ±0.2	498	1030	Ø 395	12	48	220	35	265	80	75	37	185 kg
	in	4.33	11.819 11.803	19.61	40.55	Ø 15.55	0.47	1.89	8.66	1.38	10.43	3.15	2.95	1.46	407.86 lb
2 WB 15 / 2 PB 15	mm	110	300 ±0.2	498	1030	Ø 395	12	48	220	35	190	80	75	37	290 kg
	in	4.33	11.819 11.803	19.61	40.55	Ø 15.55	0.47	1.89	8.66	1.38	7.48	3.15	2.95	1.46	639.34 lb
3 WB 15	mm	110	300 ±0.2	498	1030	Ø 395	12	48	220	35	290	80	75	37	385 kg
	in	4.33	11.819 11.803	19.61	40.55	Ø 15.55	0.47	1.89	8.66	1.38	11.42	3.15	2.95	1.46	848.78 lb
4 WB 15 / 4 PB 15	mm	110	300 ±0.2	498	1030	Ø 395	12	48	220	35	215	80	75	37	520 kg
	in	4.33	11.819 11.803	19.61	40.55	Ø 15.55	0.47	1.89	8.66	1.38	8.46	3.15	2.95	1.46	1146.40 lb

复合式测功机工作原理

由于WB和PB系列测功机的特性互补，Magtrol可以将它们组合在仪器安装后一并提供。每台测功机（WB和PB）可以根据其自身的特性自动运转。

该应用需要一个电磁离合器，以便在PB磁粉式测功机达到最大转速时自动断开，并在零转速时自动闭合。

串联测功机额定值

型号	额定扭矩		拖曳扭矩		转动惯量		额定功率 kW	额定转速 rpm	最大转速 rpm	激磁电流* A
	N·m	lb·ft	N·m	lb·in	kg·m ²	lb·ft·s ²				
2 WB 15 + EK + 1 PB 15	300	221	8.8	77	1.77×10^{-1}	1.31×10^{-1}	70	2390	7500	7.5
2 WB 15 + EK + 2 PB 15	600	442	14.8	130	2.31×10^{-1}	1.70×10^{-1}	70	2390	7500	7.5
2 WB 15 + EK + 4 PB 15	1200	885	26.8	237	3.39×10^{-1}	2.50×10^{-1}	70	2390	7500	12
4 WB 15 + EK + 1 PB 15	300	221	11.6	102	2.77×10^{-1}	2.04×10^{-1}	140	2390	7500	12
4 WB 15 + EK + 2 PB 15	600	442	17.6	155	3.31×10^{-1}	2.44×10^{-1}	140	2390	7500	12
4 WB 15 + EK + 4 PB 15	1200	885	29.6	261	4.39×10^{-1}	3.23×10^{-1}	140	2390	7500	12

* 20 ° C时的电压为45伏。

光学转速传感器

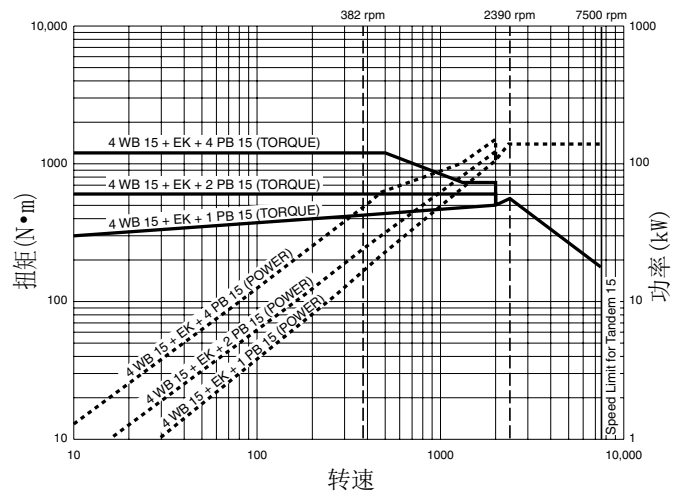
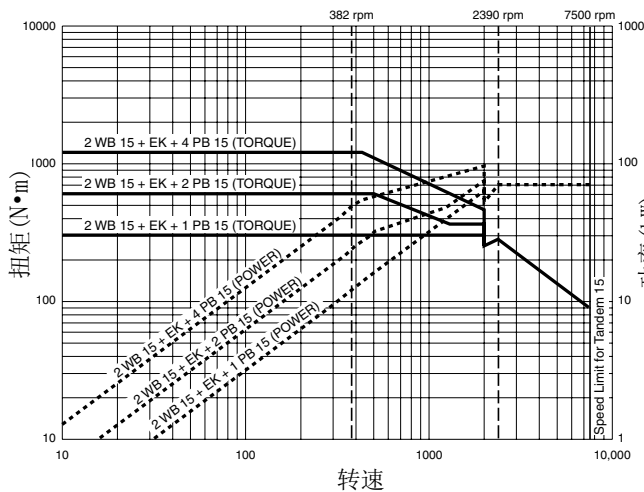
每台15系列串联测功机都标配一个带有60比特脉冲轮的
光学转速传感器。

冷却水消耗量

对于所有串联型号：
 ≈ 30 l/kWh at Δt = 30 °C (公制)
 ≈ 8 gal/kWh at Δt = 86 °F (US)

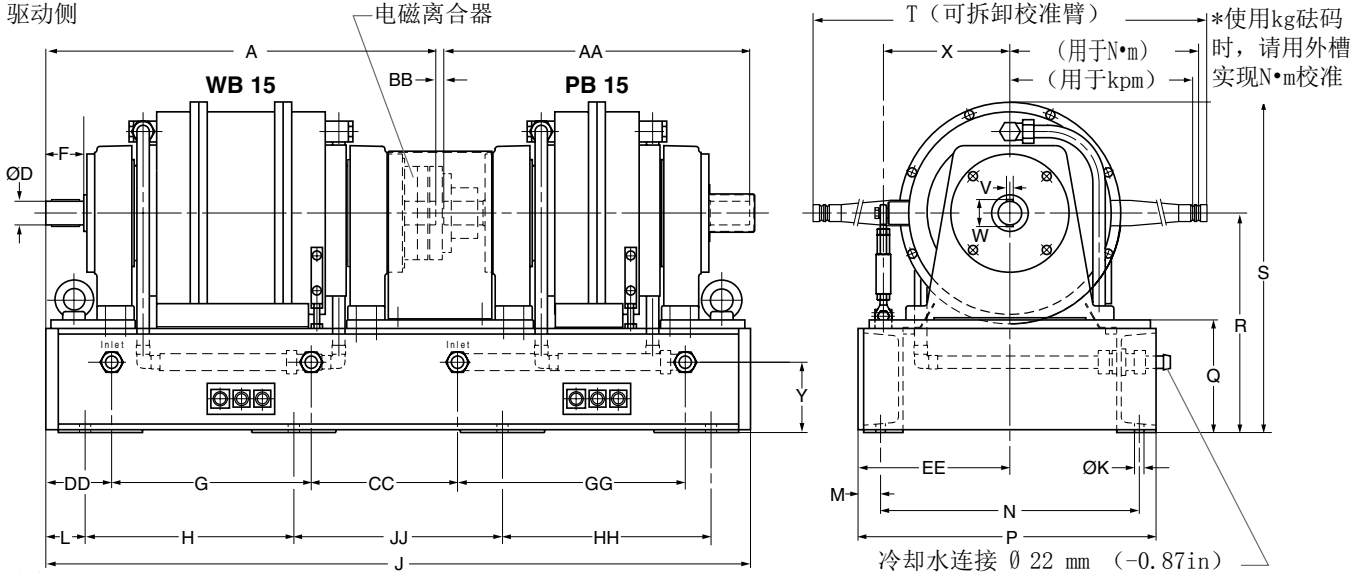
复合式测功机扭矩 - 转速 - 功率曲线

下图所示为15系列复合式测功机的特性曲线。



复合式测功机尺寸规格

驱动侧



注释:

原始尺寸采用公制单位。转换为英制尺寸时已经四舍五入1或2位小数位。

型号	单位	A	D	F	G	H	J	K	L	M	N	P	Q	R	S
2 WB 15 + EK + 1 PB 15	mm	694	Ø 42g6	68	355	371	1253	Ø 17	70	40	460	530	200	390 ±0.2	588
	in	27.32	Ø 1.6531 1.6526	2.68	13.98	14.61	49.33	Ø 0.67	2.76	1.57	18.11	20.87	7.87	15.362 15.346	23.15
2 WB 15 + EK + 2 PB 15	mm	694	Ø 42g6	68	355	371	1403	Ø 17	70	40	460	530	200	390 ±0.2	588
	in	27.32	Ø 1.6531 1.6526	2.68	13.98	14.61	55.24	Ø 0.67	2.76	1.57	18.11	20.87	7.87	15.362 15.346	23.15
2 WB 15 + EK + 4 PB 15	mm	694	Ø 42g6	68	355	521	1703	Ø 17	70	40	460	530	200	390 ±0.2	588
	in	27.32	Ø 1.6531 1.6526	2.68	13.98	20.51	67.05	Ø 0.67	2.76	1.57	18.11	20.87	7.87	15.362 15.346	23.15
4 WB 15 + EK + 1 PB 15	mm	994	Ø 42g6	68	655	521	1553	Ø 17	70	40	460	530	200	390 ±0.2	588
	in	39.13	Ø 1.6531 1.6526	2.68	25.79	20.51	61.14	Ø 0.67	2.76	1.57	18.11	20.87	7.87	15.362 15.346	23.15
4 WB 15 + EK + 2 PB 15	mm	994	Ø 42g6	68	655	521	1703	Ø 17	70	40	460	530	200	390 ±0.2	588
	in	39.13	Ø 1.6531 1.6526	2.68	25.79	20.51	67.05	Ø 0.67	2.76	1.57	18.11	20.87	7.87	15.362 15.346	23.15
4 WB 15 + EK + 4 PB 15	mm	994	Ø 42g6	68	655	590	2003	Ø 17	70	40	460	530	200	390 ±0.2	588
	in	39.13	Ø 1.6531 1.6526	2.68	25.79	23.23	78.86	Ø 0.67	2.76	1.57	18.11	20.87	7.87	15.362 15.346	23.15

型号	单位	T	V	W	X	Y	AA	BB	CC	DD	EE	GG	HH	JJ	重量
2 WB 15 + EK + 1 PB 15	mm	1030	12	48	225	125	544	14	260	117	270 ±0.1	405	371	371	485 kg
	in	40.55	0.47	1.89	8.86	4.92	21.42	0.55	10.24	4.61	10.634 10.626	15.94	14.61	14.61	1069.24 lb
2 WB 15 + EK + 2 PB 15	mm	1030	12	48	225	125	694	14	260	117	270 ±0.1	555	471	421	590 kg
	in	40.55	0.47	1.89	8.86	4.92	27.32	0.55	10.24	4.61	10.634 10.626	21.85	18.54	16.57	1300.73 lb
2 WB 15 + EK + 4 PB 15	mm	1030	12	48	225	125	994	14	260	117	270 ±0.1	855	521	521	820 kg
	in	40.55	0.47	1.89	8.86	4.92	39.13	0.55	10.24	4.61	10.634 10.626	33.66	20.51	20.51	1807.79 lb
4 WB 15 + EK + 1 PB 15	mm	1030	12	48	225	125	544	14	260	117	270 ±0.1	405	471	421	715 kg
	in	40.55	0.47	1.89	8.86	4.92	21.42	0.55	10.24	4.61	10.634 10.626	15.94	18.54	16.57	1576.31 lb
4 WB 15 + EK + 2 PB 15	mm	1030	12	48	225	125	694	14	260	117	270 ±0.1	555	521	521	820 kg
	in	40.55	0.47	1.89	8.86	4.92	27.32	0.55	10.24	4.61	10.634 10.626	21.85	20.51	20.51	1807.79 lb
4 WB 15 + EK + 4 PB 15	mm	1030	12	48	225	125	994	14	260	117	270 ±0.1	855	590	683	1050 kg
	in	40.55	0.47	1.89	8.86	4.92	39.13	0.55	10.24	4.61	10.634 10.626	33.66	23.23	26.89	2314.85 lb

测功机选件

筒装版本 (IS)

单机型WB和PB系列测功机还可提供筒装版本，包括轴承座，但不提供底板和扭矩、转速测量装置。

垂直安装 (V)

垂直安装仅限于涡电流式 (WB) 测功机。垂直版本具有改装的轴承配件，而且它的最大转速受到限制。

转速传感器 (DG)

所有型号 (包括符合式) 都配有一个60比特光学转速传感器。PB系列测功机配有一个600比特或6000比特转速传感器 (编码器)，作为用于低转速应用的选件。

机械转子锁定装置 (MB)

PB系列测功机配有一种机械转子锁定装置，可以进行锁定转子测试。

测功机型号

涡电流式	磁粉式	复合式
1 WB 15	1 PB 15	2 WB 15 + EK + 1 PB 15
2 WB 15	2 PB 15	2 WB 15 + EK + 2 PB 15
3 WB 15	4 PB 15	2 WB 15 + EK + 4 PB 15
4 WB 15		4 WB 15 + EK + 1 PB 15
		4 WB 15 + EK + 2 PB 15
		4 WB 15 + EK + 4 PB 15

订购须知

如果想要订购所列的某一选件，请在测功机型号 (见上表) 后面加上一个破折号，然后再加上适当的后缀 (如括号中所示)。例如，当订购型号为1 PB 15的磁粉式测功机，并附带6000比特转速传感器选件时，请注明1 PB 15 - DG - 6000。

例如: **1 PB 15 - DG - 6000**
 测功机型号 选件

系统选件和配件

	描述	型号/零件号
电子设备	高转速可编程测功机控制器	DSP7000
	扭矩/转速调节器 (包括必要的电缆)	TSC 401/121
	电源 (包括必要的电缆)	DES 411/121
	高转速单相功率分析仪	6510e
	高转速三相功率分析仪	6530
软件	M-TEST 7 电机测试软件	M-TEST 7
	温度测试硬件	HW-TTEST
混合	测功机工作台, 用于 (带T型槽) 1 & 2 WB/PB 15 系列测功机	005476
	水冷却套件, 用于DES 311/121 电源 (用于2, 3和4 WB 或 2和4 PB 15)	234-311-900-011
	变压器 (24 VDC), 用于串联测功机的电磁离合器	234-311-920-011
	耦合器, 恒温水槽, 压敏开关	如要求即可提供
	制动器用水冷却系统	如要求即可提供
	校准砝码	如要求即可提供

由于本公司产品的不断改良进步，我们保留不事先通知就进行修改规格的权利



www.magtrol.com

MAGTROL (Shanghai) Co., Ltd.

美梭科仪贸易 (上海) 有限公司 上海市漕河泾开发区田州路 99 号
 Room 812, XinAn Building 新安大楼 812 室
 No. 99 Tian Zhou Road Phone: +86 (0)21 5445 1235
 Cao He Jing Hi-Tech Park Fax: +86 (0)21 5445 1238
 Shanghai 200233, China E-mail: sales@magtrol.com.cn

MAGTROL INC

70 Gardenville Parkway
 Buffalo, New York 14224 USA
 Phone: +1 716 668 5555
 Fax: +1 716 668 8705
 E-mail: magtrol@magtrol.com

