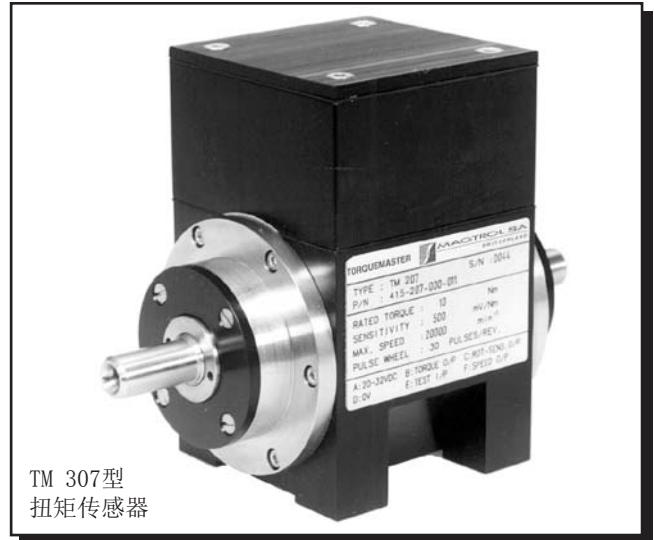


TM 301 – TM 308

扭矩传感器

功能特性

- 完整的扭矩和转速信号输出
- 扭矩范围：0.1 N·m 至 20 N·m (0.07 lb·ft 至 15 lb·ft)
- 精确度：< 0.1% (TMB系列<0.15%，TM301型为0.2%)
- 过载能力：200%
- 过载极限：400%
- 高转速应用：最高可达50,000 rpm
- 非接触式（无滑环）
- 无转动的电子元件
- 极佳的抗电气干扰能力
- 单一直流电源供应：20VDC 至 32 VDC
- 实时转速检测
- 可调式扭矩信号频率限制
- 内置自检测试功能
- 不锈钢制转轴
- 电磁兼容性（EMC）符合欧洲标准



TM 307型
扭矩传感器

简介

Magtrol的扭矩传感器可以在极大量程内进行精准的扭矩和转速测试。每种型号都具备一组可提供0至±10VDC扭矩信号输出和开路转速信号输出的集成式电子模块。Magtrol扭矩传感器性能可靠，具有出色的过载保护能力、长期的稳定性能和极佳的抗干扰能力。

所有型号的传感器均采用独特的非接触式差动变压扭矩测量技术。该技术具有众多优势，其中最显著的一点就是在运行的过程中不会有任何转动的电子元器件。

为了满足客户不同的性价比选择，Magtrol提供三种系列扭矩传感器：基本精度（TMB系列）、高精度（TM系列）和高转速高精度（TMHS系列）。

每一个传感器均由具光滑轴端的强化不锈钢轴及含有定位轴承和集成式电子模块的阳极氧化铝外壳组合而成。

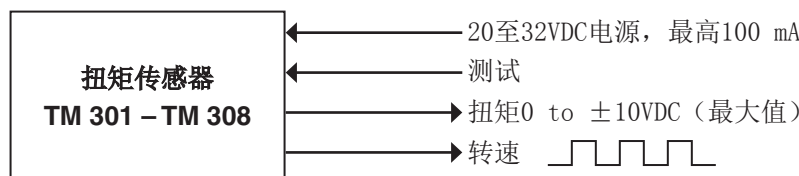
集成式电子模块使用单路直流电压供电，可在无需任何放大器的情况下提供扭矩和转速信号输出。信号线可连接至安装在外壳上的六针式连接头，而固定扭矩传感器则可利用位于其底部的安装孔来固定。

应用

TM、TMB和TMHS系列扭矩传感器可应用于动态量测转矩和转速：

- 螺旋桨 - 航天、航海和直升机
- 汽车的风档雨雪刷、电动摇窗、起动机、发电机和制动器
- 水泵和油泵
- 减速齿轮和齿轮箱
- 离合器
- 电动阀
- 钻孔机、气动工具和其他机床

基本系统配置



各型号额定参数

下表中各额定参数适用于所有扭矩传感器系列（TM、TMHS和TMB）。

型号	标准额定扭矩		扭向刚性		转动惯量		重量	
	N·m	lb·ft	N·m/rad	lb·ft/rad	kg·m ²	lb·ft·s ²	kg	lb
301*	0.1	0.07	29	21	2.50 × 10 ⁻⁵	1.84 × 10 ⁻⁵	1.1	2.43
302*	0.2	0.15	29	21	2.50 × 10 ⁻⁵	1.84 × 10 ⁻⁵	1.1	2.43
303	0.5	0.37	66	48	2.55 × 10 ⁻⁵	1.88 × 10 ⁻⁵	1.1	2.43
304	1	0.7	145	107	2.82 × 10 ⁻⁵	2.07 × 10 ⁻⁵	1.2	2.65
305	2	1.5	290	214	2.91 × 10 ⁻⁵	2.14 × 10 ⁻⁵	1.2	2.65
306	5	3.7	725	535	3.08 × 10 ⁻⁵	2.27 × 10 ⁻⁵	1.2	2.65
307	10	7.4	1450	1069	2.63 × 10 ⁻⁵	1.94 × 10 ⁻⁵	1.2	2.65
308	20	15	2900	2139	2.66 × 10 ⁻⁵	1.96 × 10 ⁻⁵	1.2	2.65

* 301和302型仅适用于TM系列。

各系列额定参数

除非另有说明，下表中额定参数适用于所有301-308型标准扭矩传感器。

标准型	TM系列	TMHS系列	TMB系列
扭矩测量			
额定扭矩 (RT)	0至±100% RT		
最大动态扭矩量测峰值 (过载能力)	0至±200% RT		
最大动态无损扭矩 (过载限制)	0至±400% RT		
100% RT以内之线性与磁滞误差总和	< ±0.1% RT (TM301型: 0.2%)	< ±0.1% RT	< ±0.15% RT
100%至200%RT时之线性与磁滞误差总和	< ±0.1% 测试值 (TM301型: 0.2%)	< ±0.1%测试值	< ±0.15%测试值
温度对 零点 / 灵敏度的影响: • 在补偿范围+10 °C 至 +60 °C中 • 在补偿范围-25 °C 至 +80 °C中	< ±0.1% RT/10K < ±0.2% RT/10K		< ±0.2% RT/10K < ±0.4% RT/10K
转速对扭矩信号零点的影响	< ±0.01% RT/1000 rpm		< ±0.02% RT/1000rpm
灵敏度的长期稳定性	< ±0.05% RT/年		< ±0.1% RT/年
转速测量			
额定使用范围	1至20,000 rpm	TMHS 303: 1至40,000 rpm TMHS 304-308: 1至50,000 rpm	1至6,000 rpm
齿数	60 Z		
最小转速检测	1 rpm		
环境			
储存温度范围	-40 °C 至 +100 °C		
使用温度范围	-40 °C 至 +85 °C		
机械冲击	依据IEC 68.2.27 / D3 级		
振动	依据IEC 68.2.6 / D3 级		
保护等级	IP 44		
机械特性			
轴端	光滑		
动平衡	G1, 依循ISO 1940标准		G2.5, 依循ISO 1940标准
输入和输出信号			
电源 (最大电压/电流)	20 至 32 VDC / 100 mA		
扭矩输出 (额定值/最大值)	±5 / ±10 VDC		
滤波器 (频率)	5000, 2500, 1000, 500, 200, 100, 40, 20, 10, 5, 2, 1 Hz		
转速输出 (频率)	开路输出 (串联15 Ω), 最大30 VDC, 具短路防护		
对接接头			
反向接头 (母接头)	选配 (P/N 957.11.08.0081)		

工作原理

扭矩测量采用差动变压器原理，由固定于转轴变形区两端各一个同心圆筒及安装于外壳内的两组线圈组成。

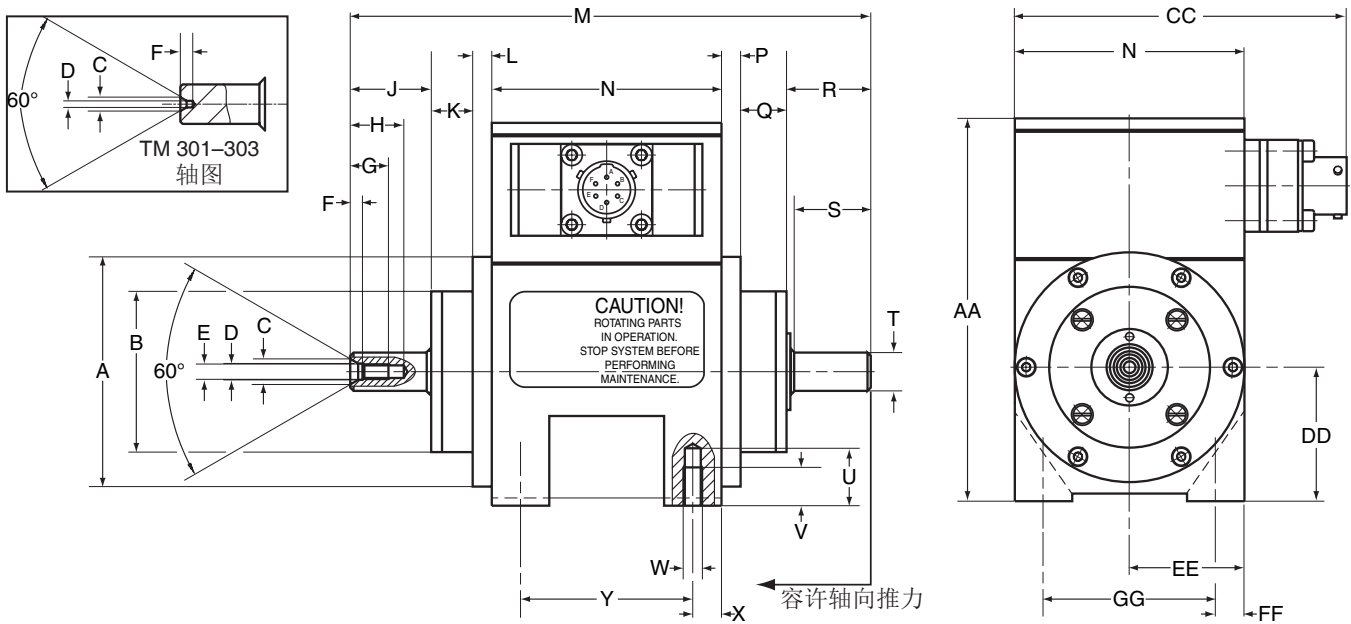
两个圆筒都留有一圈并排对应的槽孔，并随着转轴在线圈内转动。传感器工作时会在初级线圈上产生一个频率为20kHz的交流电流。当轴端未受扭力时两个圆筒上的槽孔不重叠，而当轴端受到扭矩时，变形区产生角度形变而使得槽孔重叠，并在次级线圈上感应一个随扭力大小而变化的电压信号。装置在传感器内部的集成式电子

模块则把这个电压信号转换成对应于额定扭矩的 0 到 ±5 VDC信号输出。

一组5kHz至1Hz可调的低通滤波器则可用来调整所需的扭矩信号频率范围。

转速测量则依靠装置在传感器内部的光栅来读取，并由内置的集成式电子模块来输出与转速成比例的频率信号。一组主动电路则用来补偿因温度变化造成的零点和灵敏度漂移并使其偏差小于0.1% / 10 K。

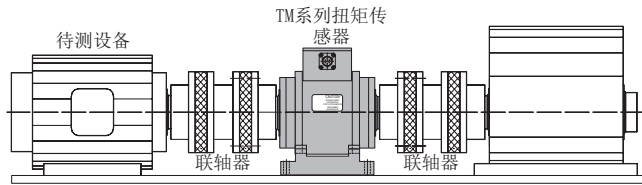
尺寸规格



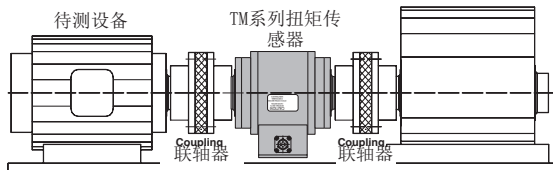
型号	Ø A	Ø B	Ø C	Ø D	E	F	G	H	J	K	L	M	N	P	Q
301-303	60	42g6	2.12	0.1	---	1.9	---	---	13.2	7.8	5	114	60	5	9
304-308	60	42g6	6.7	4.3	M4	3.2	10	14	21.2	10.8	5	136	60	5	12

型号	R	S	Ø T	U	V	W	X	Y	AA	CC	DD	EE	FF	GG
301-303	14	12	6h6	15	10	M5	7.5	45	100	87	35 ⁽⁰⁾ _(-0.05)	30	7.5	45
304-308	22	20	10h6	15	10	M5	7.5	45	100	87	35 ⁽⁰⁾ _(-0.05)	30 ±0.02	7.5	45

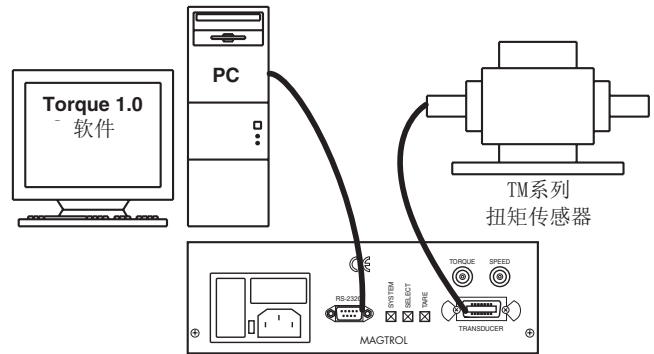
系统选件和配件



固定式安装
适用于高转速应用。



悬吊式安装
仅适用于低转速应用 使用单节式联轴器以缩短驱动结构。



含电脑之系统配置

扭矩传感器 配有3410型显示仪和Torque 1.0软件。

联轴器

当使用Magtrol TMB、TM和TMHS系列扭矩传感器时，单节式联轴器适用于低转速的应用，而双节式小型联轴器则更适合应用于高转速测试。众多厂商所提供的联轴器均可适用于上述的托式和悬吊式安装法。为扭矩测试选择适当联轴器的方法如下：

- 极佳的扭向刚性：确保高扭向刚性和角精度（必须三倍于扭矩传感器的扭向刚性）
- 箱紧质量（联轴器本身必须同心且具有一定强度）
- 转速范围
- 动平衡质量（视转速范围而定）
- 对轴能力

传感器应用于转速越高的场合，则在选择联轴器和组装（对轴和动平衡）时越需要谨慎。Magtrol销售代表可协助您为传感器选择适当的联轴器。

订购须知

Magtrol扭矩传感器的型号编码是由系列型号和后缀组合而成。

扭矩传感器	
• 型号 TM 301-308	TM 3□□/011
• 型号 TMHS 303-308	TMHS 3□□/111
• 型号 TMB 303-308	TMB 3□□/411

扭矩传感器显示仪

Magtrol拥有两种不同的扭矩显示仪（3410型和6400型），可向所有TM/TMHS/TMB系列传感器供电并显示扭矩、转速和机械功率。其功能包括：

- 支持英制、公制和SI扭矩单位的相互转换
- 高品质且易于读取的真空荧光显示屏
- 内置式自检测试
- 过载显示
- 清零功能
- RS-232接口
- 扭矩和转速输出
- 封闭式校正
- 配有Magtrol Torque 1.0软件

6400型显示仪具有以下附加功能

- 扭矩-转速-功率 通过/失败（PASS/FAIL）判别功能
- RS-232和IEEE-488接口
- 辅助模拟输入

Torque 1.0软件

Magtrol Torque 1.0软件是一款使用便捷且完全基于Windows®的操作程序，可用于自动采集扭矩、转速和机械功率等数据。上述数据可以进行打印、图形显示或以Microsoft® Excel电子数据表的形式进行保存。Torque 1.0的标准功能包括：峰值扭矩捕捉、多轴图形显示、实测参数与时间、可调采样频率和曲线平滑功能。

选购配件	型号#
扭矩传感器连接线 (5/10/20 m)	ER 113

由于本公司产品的不断改良进步，我们保留不事先通知就进行修改规格的权利



www.magtrol.com

MAGTROL (Shanghai) Co., Ltd.

美梭科仪贸易（上海）有限公司
Room 812, XinAn Building
No. 99 Tian Zhou Road
Cao He Jing Hi-Tech Park
Shanghai 200233, China

上海市漕河泾开发区田州路 99 号
新安大楼 812 室
Phone: +86 (0)21 5445 1235
Fax: +86 (0)21 5445 1238
E-mail: sales@magtrol.com.cn

MAGTROL INC

70 Gardenville Parkway
Buffalo, New York 14224 USA
Phone: +1 716 668 5555
Fax: +1 716 668 8705
E-mail: magtrol@magtrol.com

