

LB 230系列载荷测量栓

OIML认证

特点

- 全电桥模式并具有温度补偿功能的应变片传感器
- 提供从5 kN到1250 kN(0.56 tf到140.5 tf)共10个标准型号
- 按照OIML R60 D0.1的要求进行认证, IIII级范围自50至200 kN
- 针对于苛刻环境条件下使用的密封制造(IP 67)
- 轴向力的补偿使载荷栓上不再对所有侧向力敏感
- 尺寸与标准的LB 210系列兼容
- 高可靠性满足严苛的安全要求
- 安装简便并节省费用地解决测量中的问题


 型号LB236
 载荷测量栓

简介

Magtrol载荷测量栓用于测量载荷与受力, 并提供过载保护。安装有应变片的测量栓用以替代普通的销轴, 可产生比例于被测载荷的信号。Magtrol的LB 230系列载荷测量栓于瑞士生产制造, 其所采用的高阻抗不锈钢以及坚固结构, 为本质上无需日常保养而制作。提供从5 kN到1250 kN共有10个标准规格, 这些温度补偿传感器伴随着全桥结构应变传感器组。应变传感器是在全密封的测试栓内, 不受外部的机械和化学影响, 因此在苛刻环境下同样可以使用。

应用

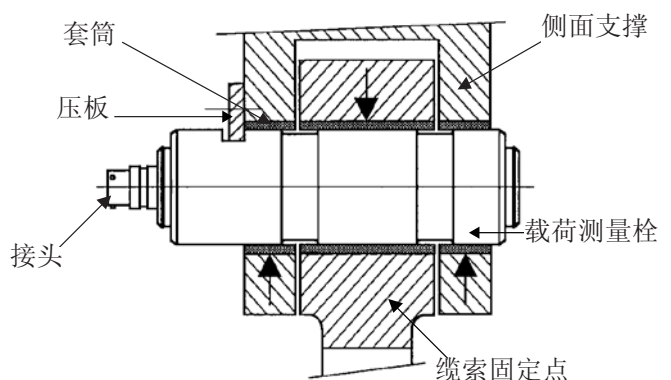
当需要测量施加在机械结构上的力时, 所需要的附加设备通常非常昂贵并且难以安装。替代传统的不具备测量功能的栓轴, Magtrol的载荷测量栓直接安装在受力处, 为力的测量提供了一个卓越的解决方案。LB 230系列载荷测量栓可以用于很多新安装或改装的应用中, 包括移动或者固定的称重, 起重机的负载测量, 提升绞车, 电梯, 传送带, 和在热带荒漠、离岸、船舶及海港的环境下力的检测。

Magtrol载荷测量栓可以单独使用或者作为一个完整测量系统中的一个部分。Magtrol提供广泛的载荷-力-重量传感器用于各种执行条件和精度等级, 同我们的载荷监控组件(LMU)一起组成一个理想的安全测量系统, 可以连续地监测过载与短路。

设计

载荷测量栓具有2个环装槽和一个轴向孔。在中空的孔内临近外部环装槽处, 安装有全桥配置的应变片传感器。应变片的安装位置与方向通过有限元方法(FEM)计算优化得到。事实上任何横向或者轴向的力, 即使当载荷栓的任意部件动作时, 都不会影响到测量信号。

安装图例



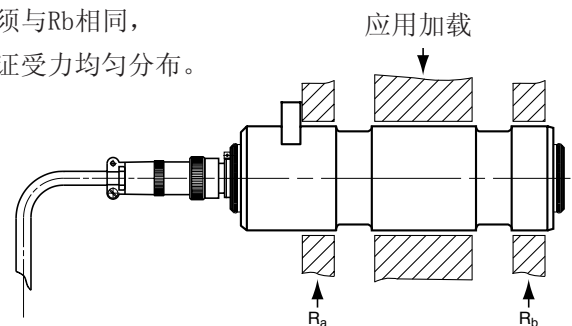
标准型号	LB 231	LB 232	LB 233	LB 234	LB 235	LB 236	LB 237	LB 238	LB 240	LB 241	
机械特性											
标称载荷 (公制)	5 kN	10 kN	20 kN	50 kN	70 kN	100 kN	200 kN	500 kN	1000 kN	1250 kN	
标称载荷 (英制)	0.56 tf	1.12 tf	2.25 tf	5.62 tf	7.87 tf	11.24 tf	22.48 tf	56.20 tf	112.4 tf	140.5 tf	
允许过载	额定载荷的150%以内无影响										
极限过载	新标定下额定载荷的250%										
过载破裂点 (相比额定载荷)	≥ 500%							400%	350%		
材料	不锈钢 1.4057										
防护等级	IP 67, 依 DIN40050 标准										
安装	G7 / h6										
电学特征											
操作原理	双全电桥应变片										
桥路阻抗	800 Ω										
• 输入阻抗	700 Ω										
• 输出阻抗											
电源	5 to 12 V DC / AC										
零点调整	±1% 满度偏差										
传感器精度	0.5 mV/V ± 3%			1 mV/V ± 3%				1 mV/V ± 3%			
非线性错误	< 0.2% 满度偏差										
非线性+滞后错误	< 0.4% 满度偏差										
重复性	± 1% 满度偏差										
OIML等级	无			R60 D0.1				无			
工作温度	-25 °C to +80 °C										
存储温度	-55 °C to +125 °C										
温度影响	±0.02% 满度偏差/K										
• 对零点	±0.02% / K										
• 对敏感度											
对测量信号的影响 (受力方向与测试方向的角度)	根据余弦作用										
电气连接											
输出接头	轴向, Souriau 8525 IH 10B 06 PNH										
连接电缆	3m, 6m, 12m 或 20m 电缆: 直接头, MS3116 J10 6S 或 90° 角接头, Souriau 851 08 EC 10 6S50										

* 本规格仅适用于标准载荷测量栓，特殊型可联系Magtrol定制

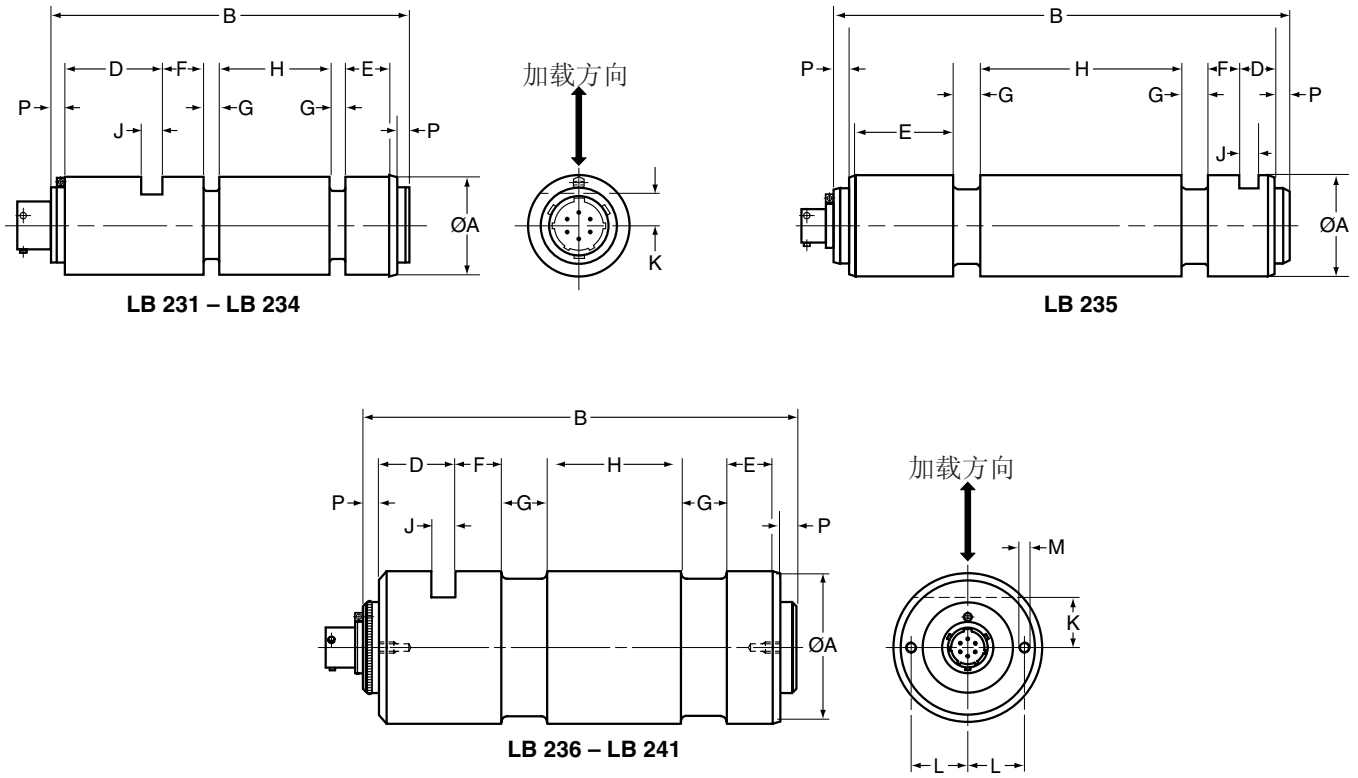
操作原理

当力沿着量测轴作用于载荷栓，应变片的作用产生一个相对于所施加力的输出信号。应变片电桥电源和输出电压信号的放大由一个外部放大器提供。依靠执行，后者可以监测多个等级。

R_a必须与R_b相同，
以保证受力均匀分布。



尺寸



注释：原始尺寸采用公制单位。转换为英制尺寸时已经四舍五入3位小数位。

型号	单位	ØA	B	D	E	F	G	H	J	K	L	M	P	重量
LB 231	mm	25h6	86	16	14	10	7	24	5.2	9	---	---	3	0.2 kg
	in	0.984	3.386	0.630	0.551	0.394	0.276	0.945	0.205	0.354	---	---	0.118	0.441 lb
LB 232	mm	25h6	86	16	14	10	7	24	5.2	9	---	---	3	0.2 kg
	in	0.984	3.386	0.630	0.551	0.394	0.276	0.945	0.205	0.354	---	---	0.118	0.441 lb
LB 233	mm	25h6	86	16	14	10	7	24	5.2	9	---	---	3	0.2 kg
	in	0.984	3.386	0.630	0.551	0.394	0.276	0.945	0.205	0.354	---	---	0.118	0.441 lb
LB 234	mm	35h6	114	23	12	12	12	35	6.3	11.5	---	---	3	0.65 kg
	in	1.378	4.488	0.906	0.472	0.472	0.472	1.378	0.248	0.453	---	---	0.118	1.433 lb
LB 235	mm	45h6	196	15	41	14	12	88	8.5	16	---	---	6	1.8 kg
	in	1.772	7.717	0.591	1.614	0.551	0.472	3.465	0.335	0.630	---	---	0.236	3.968 lb
LB 236	mm	50h6	165	28	20	18	18	48	10.5	20	---	---	6	2 kg
	in	1.969	6.496	1.102	0.787	0.709	0.709	1.890	0.413	0.787	---	---	0.236	4.409 lb
LB 237	mm	65h6	200	28	22	20	25	65	10.5	22.5	---	---	6	4.4 kg
	in	2.559	7.874	1.102	0.866	0.787	0.984	2.559	0.413	0.886	---	---	0.236	9.700 lb
LB 238	mm	85h6	262	30	35	35	28	89	10.5	28	25	M6	6	10.6 kg
	in	3.346	10.315	1.181	1.378	1.378	1.102	3.504	0.413	1.102	0.984	---	0.236	23.369 lb
LB 240	mm	100h6	351	30	55	55	35	120	10.5	36	35	M8	8	19.2 kg
	in	3.937	13.819	1.181	2.165	2.165	1.378	4.724	0.413	1.417	1.378	---	0.315	42.329 lb
LB 241	mm	120h6	351	30	55	55	35	120	12.5	40	35	M8	8	28.4 kg
	in	4.724	13.819	1.181	2.165	2.165	1.378	4.724	0.492	1.575	1.378	---	0.315	62.611 lb

订购信息

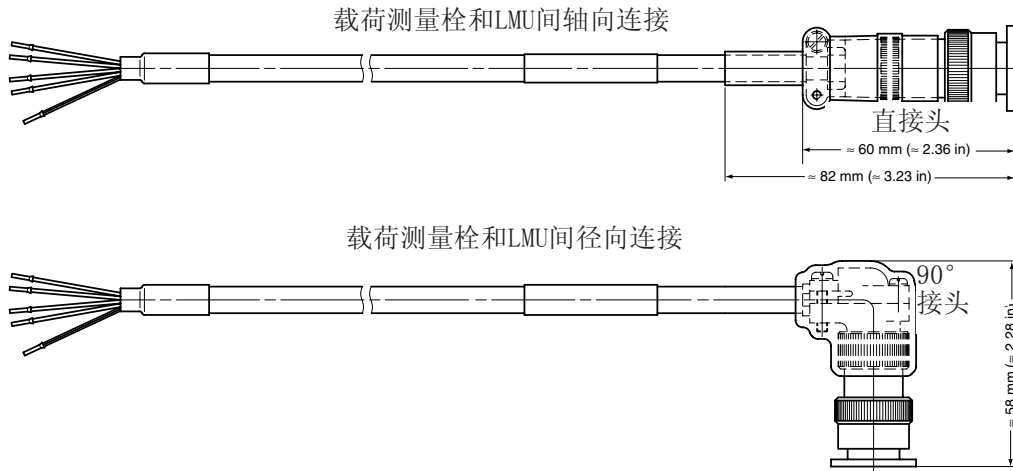
载荷测量栓

LB 2□□/021

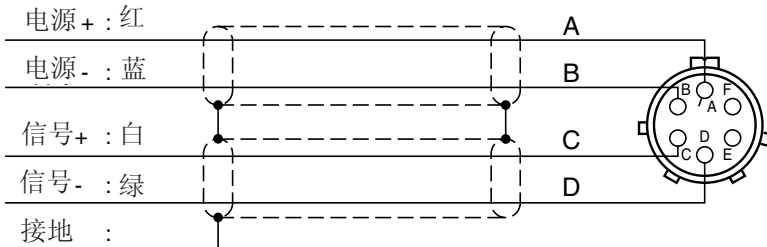
•型号2□1-2□1

配件

电缆线



接头结构



配件订购信息

连接头

直连接头 P/N 957.11.08.0030
90°转角连接头 P/N 957.11.08.0029

接头及连线

零件编号 EH 13□/0□1
•直连接头 8
•90°转角连接头 9

接线电缆组件

电缆长度：
3 m 1
6 m 2
12 m 3
20 m 4

由于本公司产品的不断改良进步，我们保留不事先通知就进行修改规格的权利



MAGTROL (Shanghai) Co., Ltd.

美梭科仪贸易（上海）有限公司
Room 812, XinAn Building
No. 99 Tian Zhou Road
Cao He Jing Hi-Tech Park
Shanghai 200233, China
上海市漕河泾开发区田州路 99 号
新安大楼 812 室
Phone: +86 (0)21 5445 1235
Fax: +86 (0)21 5445 1238
E-mail: sales@magtrol.com.cn

www.magtrol.com

MAGTROL INC

70 Gardenville Parkway
Buffalo, New York 14224 USA
Phone: +1 716 668 5555
Fax: +1 716 668 8705
E-mail: magtrol@magtrol.com

ISO 9001
BUREAU VERITAS
Certification

