

# HB磁滞刹车器和 MHB匹配刹车器

## 功能特性

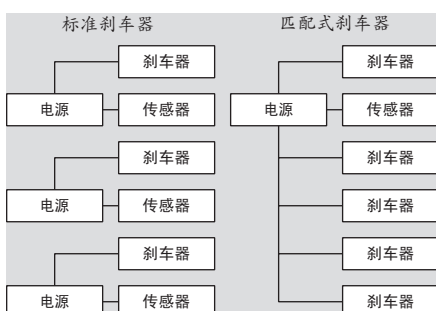
- 扭矩高达3500 oz·in
- 转速高达20,000 rpm
- 功率高达2400W
- 可提供公制或英制规格
- 扭矩相对转速独立
- 免维护、使用寿命长
- 运转平顺
- 绝佳的扭力再现性
- 宽广的转速范围
- 优异的环境稳定性

## 说明

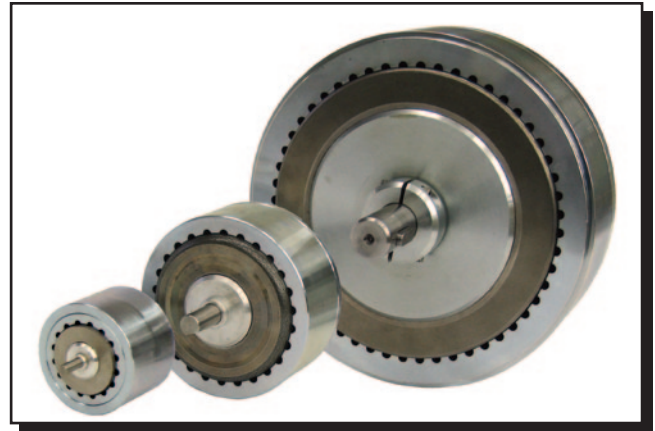
Magtrol公司改进了磁滞原理技术，从而满足了兼顾可靠、稳定和可调节扭矩控制的高标准要求。Magtrol磁滞式刹车器完全是利用气隙磁场来产生扭力，不需借助任何磁粉或摩擦元件。这种制动方式提供了极其出色的操作特性（更平顺的扭力、更长的使用寿命、极佳的扭力再现性、更高程度的可控性、极低的维护成本和停机时间），使其成为各种原物料加工过程中用来作为精确张力控制的首选。

### 匹配式刹车器

在多卷轴的张力控制应用中，如何使每一卷轴的张力都能保持一致是非常重要的。最普遍的做法是通过一个闭环伺服控制系统，搭配收卷芯、放卷芯及张力传感器来控制流经制动装置的电流大小。但这种方法最大的问题就在于每一卷轴都需要一组独立的控制装置，不仅增加了制造成本，而且控制也变得非常复杂。



Magtrol所开发的一套系统可确保每一款型号的每一个匹配式刹车器，不管其材料或制造上的误差，在预先指定的扭力-电流特定



点都是互相匹配的。每个匹配式刹车器对应于此一预设点的误差均在  $\pm 1\%$  以内。而沿着扭力-电流曲线上的任一点（从 0 扭力至预设扭力匹配点），各刹车器之间的扭力最大偏差不会超过其预设匹配点扭力值的  $\pm 4\%$ 。由于具有此种匹配能力，一套需要同时控制多组张力的系统如果采用匹配式刹车器并将其应用在匹配点，当供给相同电流时，其张力的一致性将可控制在  $\pm 1\%$  以内。预设匹配点可以是在额定扭力 50% 到 100% 之间的任何一点，这也使得匹配式刹车器可以在特殊的应用中发挥最大的效益。除非另有说明，否则所有刹车器的额定转速均为100rpm。

## 应用范围

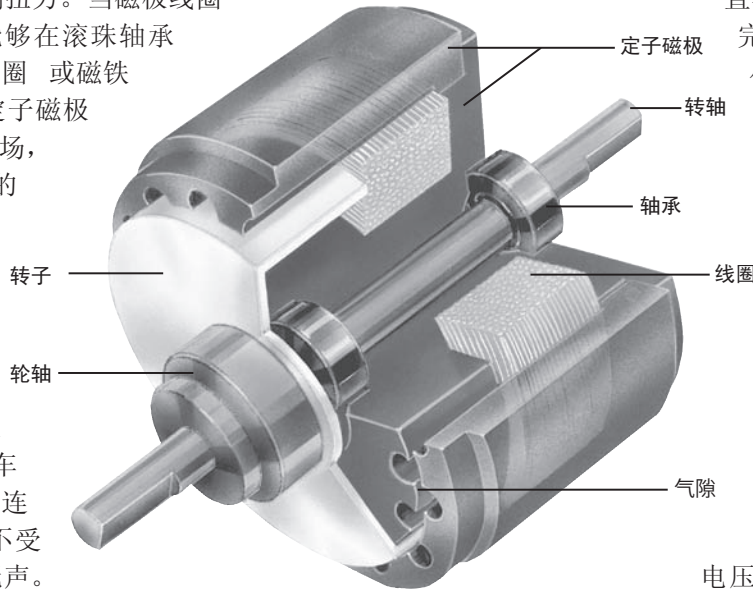
- 为高速自动绕线机提供精确的张力控制
- 在原料加工过程中提供无摩擦的张力控制
- 作为电机、驱动器、小型内燃机、齿轮箱和其他旋转装置的寿命试验和模拟负载
- 于变压器和线圈的绕组过程中以开环控制维持精确张力
- 反向转动时亦可保持稳定负载
- 各种控制方式的极限张力控制装置，如跳动辊、进料杆、光传感器或超声波传感器
- 在健身器材中实现精确负荷控制和可控重复性

## 磁滞原理

### 概述

将一个呈网状的定子磁极和一个由特殊材料所制成的转子/轴组件固定在一起但不互相接触，即可将磁学中的磁滞原理运用来控制扭力。当磁极线圈未通电时，转子/轴能够在滚珠轴承上自由的旋转。但当线圈或磁铁所产生的磁力作用在定子磁极上时，气隙即变成了磁场，而转子也将因为磁滞的作用而产生一种制动效果。

由于扭力完全是通过气隙间的磁场所产生的，而非摩擦力或剪力的作用，因此MAGTROL的磁滞式刹车器可以提供绝对平顺、连续可调的扭力负载，不受转速影响、操作安静无声。除了滚珠轴承外，没有任何会磨损的组件。



### 控制装置

对于以电力操控的磁滞式刹车器来说，扭力的调节与控制是藉由电磁线圈来进行的。调整流经电磁线圈的直流电流大小即可对扭力进行完全控制。其可调范围由最小扭力(轴承阻力)到最大额定值，有些磁滞式刹车器甚至提供了超过额定扭力15%到25%的额外扭力。

刹车器所产生的制动扭力与流经电磁线圈的电流大小成线性关系，但电流的方向(极性)不会对刹车器的运行造成影响。为达到最佳扭力稳定性，建议使用定电流式直流电源供应器，如此可将因线圈温度或线电压变化进而影响到线圈电流并最终导致扭力飘移的因素降至最低。

## 磁滞产品优势

### 免维护、使用寿命长

Magtrol磁滞刹车器通过磁路气隙形成扭矩，其有别于普通的机械摩擦装置和磁粉装置。由于磁滞装置不依赖通过摩擦阻力或切变应力来形成扭矩，因此其将不会遇到磨损、磁粉老化和气封泄露等问题。因此，磁滞装置的使用寿命通常比摩擦装置和磁粉装置的使用寿命超出几倍。

### 寿命周期的成本优势

尽管磁滞装置的初始成本持平或略高于其他同类产品，但是摩擦装置和磁粉装置的更换、修理和保养成本相当昂贵。由此看来，磁滞装置是目前可用的张力和扭矩控制方法中最具有成本效益的一种解决方案。

### 出众的环境稳定性

Magtrol磁滞装置可承受温度和其他运行条件的重大变化。此外，由于它们不使用磁粉或接触活性粒子，因此磁滞装置是一种极为清洁的设备。Magtrol公司的装置可以应用于食品和药物包装、无尘机房和封闭环境测试空间等。

### 运行平滑

由于其不依赖于机械摩擦或切变应力，因此磁滞制动器在任何转速下均能保证运转平滑。该特性对于抽丝、包装和其他许多换能应用设备极其重要。

### 绝佳的扭矩重复性

由于扭矩是通过磁力产生而不接触任何部件或颗粒，因此，磁滞制动器提供绝佳的扭矩重复性。由于重复性的损失，摩擦装置和磁粉装置常常遇到磨损和老化的问题。Magtrol公司的装置可反复精确运行，以确保最高级别的过程控制。

### 转速范围宽广

在所有电动扭矩控制装置中，Magtrol磁滞装置可提供最大的转差转速范围。根据尺寸、功率要求和轴承负荷的不同要求，许多Magtrol刹车器均可在超过10,000 rpm的转速下运行。此外，Magtrol磁滞装置甚至可以在零转差转速上获得全扭矩，而且其扭矩在任何转差转速上都保持绝对的平滑。

**英制技术参数**

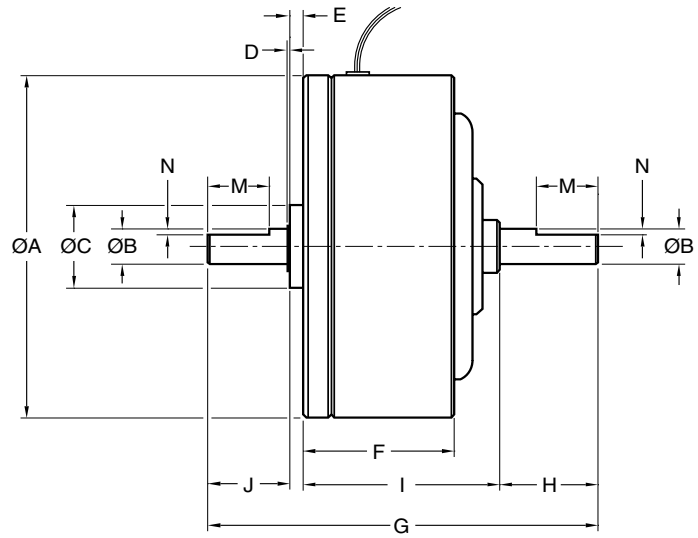
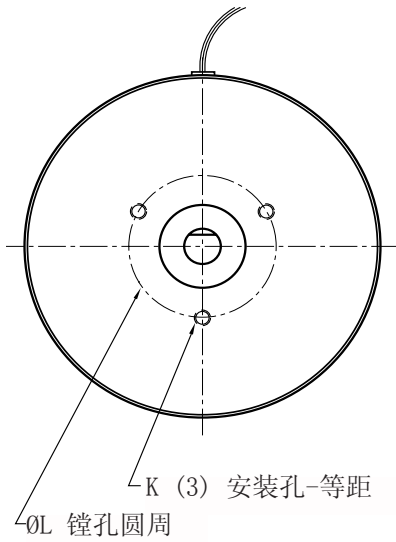
磁滞刹车器型号	匹配刹车器型号	额定扭矩	额定电流	电压*	最大转速	额定功率**	
						5 分钟	持续的
						<i>oz·in</i>	<i>mA</i>
---	<b>MHB-2.5</b>	2.5	98	26.0	20 000	20	7
<b>HB-2.5</b>	---	2.5	146	25.0	20 000	20	5
<b>HB-10</b>	<b>MHB-10</b>	10	133	24.0	20 000	45	12
<b>HB-16</b>	---	16	192	24.0	20 000	75	20
<b>HB-38</b>	<b>MHB-38</b>	38	250	26.3	15 000	90	25
<b>HB-50</b>	<b>MHB-50</b>	50	253	24.0	15 000	90	23
<b>HB-140</b>	<b>MHB-140</b>	140	253	24.0	12 000	300	75
<b>HB-250</b>	<b>MHB-250</b>	250	270	25.9	10 000	450	110
<b>HB-450</b>	<b>MHB-450</b>	450	442	22.1	8 000	670	160
<b>HB-750</b>	<b>MHB-750</b>	750	383	23.0	7 000	1 000	200
<b>HB-840</b>	---	840	600	24.0	6 000	1 340	300
<b>HB-1750</b>	<b>MHB-1750</b>	1750	500	26.0	6 000	1 200	350
<b>HB-3500</b>	---	3500	1000	26.0	6 000	2 400	600

磁滞刹车器型号	匹配刹车器型号	1000rpm 时拖曳转矩	额定功率	在25°C时的 电阻值±10%	转动惯量	角加转速	重量
		<i>oz·in</i>	<i>W</i>	$\Omega$	<i>lb·in·s<sup>2</sup></i>	<i>rad/s<sup>2</sup></i>	<i>lb</i>
---	<b>MHB-2.5</b>	0.05	2.53	262	$3.8 \times 10^{-6}$	41 100	0.24
<b>HB-2.5</b>	---	0.05	3.70	171	$3.8 \times 10^{-6}$	41 100	0.24
<b>HB-10</b>	<b>MHB-10</b>	0.10	3.20	180	$3.3 \times 10^{-5}$	18 939	0.49
<b>HB-16</b>	---	0.10	4.60	125	$5.6 \times 10^{-5}$	17 900	0.65
<b>HB-38</b>	<b>MHB-38</b>	0.20	6.60	105	$8.6 \times 10^{-5}$	27 600	1.06
<b>HB-50</b>	<b>MHB-50</b>	0.20	6.10	95	$1.478 \times 10^{-4}$	21 000	1.72
<b>HB-140</b>	<b>MHB-140</b>	0.70	6.10	95	$9.1 \times 10^{-4}$	9 620	4.06
<b>HB-250</b>	<b>MHB-250</b>	1.00	7.00	96	$2.75 \times 10^{-3}$	5 680	7.73
<b>HB-450</b>	<b>MHB-450</b>	2.00	9.80	50	$6.55 \times 10^{-3}$	4 290	12.90
<b>HB-750</b>	<b>MHB-750</b>	7.00	8.80	60	$1.283 \times 10^{-2}$	3 450	28.30
<b>HB-840</b>	---	4.00	14.40	40	$1.31 \times 10^{-2}$	4 010	26.30
<b>HB-1750</b>	<b>MHB-1750</b>	13.00	13.00	52	$5.28 \times 10^{-2}$	2 070	54.00
<b>HB-3500</b>	---	19.20	26.00	26	$1.056 \times 10^{-1}$	2 070	110.00

\* 同时拥有其他线圈电压可供选择。

\*\* 动态额定功率是基于大约100 °C的极限线圈和/或轴承温度的最大值，且不应超过该值。在实际使用中，视安装情况、通风性、环境温度等条件而异，实际值可能在±50%之间变化。

**英制刹车器尺寸**



磁滞刹车器 型号	匹配刹车器 型号	ØA	ØB	ØC	D	E	F	G	H	I	J	K	L	M	N
---	<b>MHB-2.5</b>	1.250	0.1250	0.375	0.010	0.030	0.73	1.564	0.30	0.94	0.29	#4-40 × 0.16	0.750	---	---
<b>HB-2.5</b>	---	1.250	0.1250	0.375	0.012	0.030	0.73	1.564	0.29	0.94	0.29	#4-40 × 0.16	0.750	---	---
<b>HB-10</b>	<b>MHB-10</b>	1.800	0.1875	0.500	0.021	0.096	0.82	2.120	0.50	1.00	0.50	#4-40 × 0.19	0.687	0.375	0.025
<b>HB-16</b>	---	1.970	0.1875	0.500	0.015	0.096	0.81	2.109	0.51	0.95	0.55	#4-40 × 0.19	0.750	0.375	0.025
<b>HB-38</b>	<b>MHB-38</b>	2.155	0.2500	0.625	0.032	0.096	1.25	3.000	0.56	1.69	0.63	#6-32 × 0.25	0.906	0.375	0.025
<b>HB-50</b>	<b>MHB-50</b>	2.360	0.2500	0.625	0.033	0.096	1.56	3.000	0.56	1.69	0.63	#6-32 × 0.25	0.906	0.375	0.025
<b>HB-140</b>	<b>MHB-140</b>	3.624	0.3750	0.875	0.025	0.140	1.53	3.968	1.00	2.00	0.80	#8-32 × 0.37	1.500	0.625	0.060
<b>HB-250</b>	<b>MHB-250</b>	4.437	0.5000	1.125	0.035	0.156	1.98	4.718	1.06	2.53	0.93	#10-32 × 0.50	1.750	0.625	0.060
<b>HB-450</b>	<b>MHB-450</b>	5.420	0.5000	1.125	0.035	0.156	2.06	5.156	1.06	2.87	1.03	#10-32 × 0.38	1.750	0.630	0.060
<b>HB-750</b>	<b>MHB-750</b>	6.220	0.6250	1.375	0.035	0.163	2.87	6.930	1.50	3.74	1.50	¼-20 × 0.44	2.750	0.750	0.060
<b>HB-840</b>	---	5.485	0.5000	*	*	*	4.13	7.750	1.00	*	1.00	*	*	0.625	0.060
<b>HB-1750</b>	<b>MHB-1750</b>	8.900	1.0000	2.000	0.055	0.250	3.00	8.312	2.04	4.18	1.79	¼-20 × 0.50	3.000	keyway	
<b>HB-3500</b>	<b>MHB-3500</b>	8.900	1.0000	*	*	*	6.00	12.460	2.04	*	2.04	*	*	keyway	

\* HB-840和HB-3500型号是需要安装底座的双刹车器组件。相关详情，请参见以下“制动器选件”中的底座安装。Magtrol出品的双刹车器组件能够显著提高扭矩性能。如需更多信息和图纸，请联系Magtrol公司。

**公制技术参数**

磁滞刹车器型号	匹配刹车器型号	额定扭矩	额定电流	电压*	最大转速	额定功率**	
						5分钟	持续的
		<i>Nm</i>	<i>mA</i>	<i>VDC</i>	<i>rpm</i>	<i>W</i>	<i>W</i>
HB-3M-2	MHB-3M-2	0.02	145	25.0	20 000	20	5
HB-10M-2	MHB-10M-2	0.07	133	24.0	20 000	35	8
HB-20M-2	MHB-20M-2	0.14	217	26.0	20 000	50	12
HB-50M-2	MHB-50M-2	0.35	253	24.0	15 000	90	23
HB-140M-2	MHB-140M-2	1.00	253	24.0	12 000	300	75
HB-250M-2	MHB-250M-2	1.75	270	25.9	10 000	450	110
HB-450M-2	MHB-450M-2	3.20	442	22.1	8 000	670	160
HB-750M-2	MHB-750M-2	5.00	383	23.0	7 000	1 000	200
HB-1750M-2	MHB-1750M-2	§ 13.00	600	31.2	6 000	1 200	350
HB-3500M-2	---	§§ 26.00	1200	31.2	6 000	2 400	600

磁滞刹车器型号	匹配刹车器型号	1000rpm 时拖曳转矩	额定功率	在25°C时的 电阻值	转动惯量	角加转速	重量
		<i>Nm</i>	<i>W</i>	$\Omega$	<i>kg·cm<sup>2</sup></i>	<i>rad/s<sup>2</sup></i>	<i>kg</i>
HB-3M-2	MHB-3M-2	$3.53 \times 10^{-4}$	3.59	171	$4.30 \times 10^{-3}$	46 600	0.11
HB-10M-2	MHB-10M-2	$7.06 \times 10^{-4}$	3.18	180	$4.35 \times 10^{-2}$	16 100	0.22
HB-20M-2	MHB-20M-2	$7.77 \times 10^{-4}$	5.60	120	$4.58 \times 10^{-2}$	30 600	0.29
HB-50M-2	MHB-50M-2	$1.55 \times 10^{-3}$	6.10	95	$1.67 \times 10^{-1}$	21 000	0.78
HB-140M-2	MHB-140M-2	$5.42 \times 10^{-3}$	6.10	95	$1.00 \times 10^0$	9 620	1.85
HB-250M-2	MHB-250M-2	$7.77 \times 10^{-3}$	7.00	96	$3.45 \times 10^0$	5 680	3.50
HB-450M-2	MHB-450M-2	$1.51 \times 10^{-2}$	9.80	50	$7.50 \times 10^0$	4 290	5.86
HB-750M-2	MHB-750M-2	$5.00 \times 10^{-2}$	8.80	60	$1.45 \times 10^1$	3 450	12.85
HB-1750M-2	MHB-1750M-2	$9.18 \times 10^{-2}$	13.00	52	$6.25 \times 10^1$	2 070	24.50
HB-3500M-2	---	$1.36 \times 10^{-1}$	26.00	28	$1.25 \times 10^2$	2 070	50.00

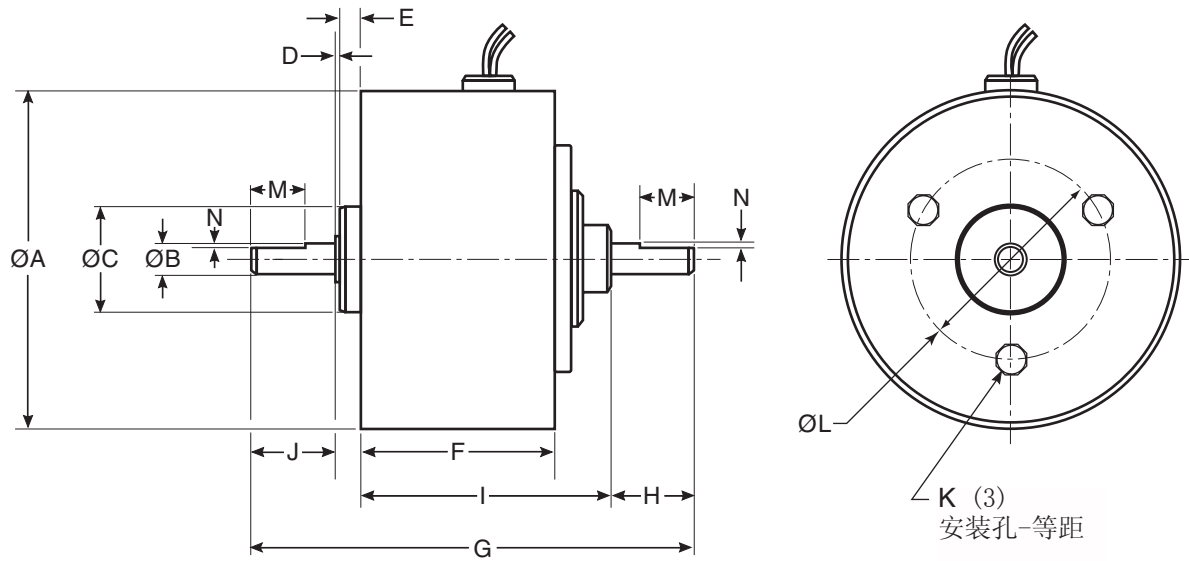
\* 90伏和非标准线圈电压可供选择。从HB-3M-2至HB-450M-2等型号均可使用12VDC线圈。

\*\* 动态额定功率是基于大约100 °C的极限线圈和/或轴承温度的最大值，且不应超过该值。在实际使用中，视安装情况、通风性、环境温度等条件而异，实际值可能在±50%之间变化。

§ 约600 mA电流可获得13 Nm扭矩。如果通过量程为500 mA的电源或控制器向刹车器供电，那么该值可能下降为12.36 Nm。

§ § 约1200 mA电流可获得26 Nm扭矩。如果通过量程为1000 mA的电源或控制器给刹车器供电，那么该值可能下降为24.72 Nm。

## 公制刹车器尺寸

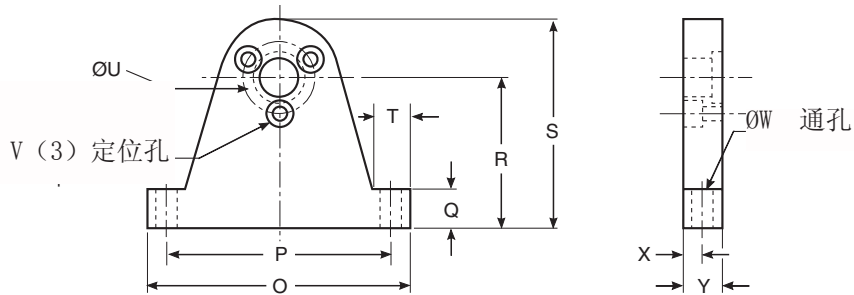


磁滞刹车器 型号	匹配刹车器型号	ØA	ØB	ØC	D	E	F	G	H	I	J	K	ØL	M	N
HB-3M-2	MHB-3M-2	31.8	3.00	10.00	0.6	2.0	18.6	42.0	8.0	23.6	8.0	M2.5 × 4	19.0	---	---
HB-10M-2	MHB-10M-2	45.7	5.00	14.00	0.7	2.4	20.7	52.6	12.0	25.5	12.0	M2.5 × 5	19.0	9.5	0.7
HB-20M-2	MHB-20M-2	50.0	5.00	14.00	0.7	1.8	23.5	55.8	13.0	27.3	13.0	M3 × 6	21.0	9.5	0.7
HB-50M-2	MHB-50M-2	60.0	7.00	17.00	0.7	2.0	39.7	76.5	15.0	42.8	16.0	M4 × 8	25.0	10.0	0.7
HB-140M-2	MHB-140M-2	92.0	10.00	22.00	0.8	2.5	39.0	100.0	25.0	50.8	21.0	M4 × 9	38.0	16.0	1.0
HB-250M-2	MHB-250M-2	112.7	12.00	28.00	0.7	3.9	50.4	123.1	27.0	64.2	27.0	M5 × 10	45.0	keyway	
HB-450M-2	MHB-450M-2	137.7	15.00	32.00	0.9	3.5	52.4	131.5	27.0	73.0	27.0	M5 × 10	60.0	keyway	
HB-750M-2	MHB-750M-2	158.0	17.00	35.00	0.9	4.0	73.0	176.0	38.0	95.0	38.0	M6 × 10	70.0	keyway	
HB-1750M-2	MHB-1750M-2	226.1	25.00	52.00	1.2	6.0	76.2	213.0	50.0	105.8	50.0	M6 × 12	100.0	keyway	
HB-3500M-2*	---	226.0	25.00	N/A	N/A	N/A	152.4	312.0	50.0	212.0	50.0	N/A	N/A	keyway	

\* HB-3500M-2型号是需要安装底座的双刹车器组件。相关详情，请参见以下“制动器选件”中的底座安装。Magtrol出品的双刹车器组件能够显著提高扭矩性能。如需更多信息和图纸，请联系Magtrol公司。

## 支架尺寸

除了 HB-3500和HB-3500M型号之外，座架部分都是可选组件。



英制尺寸		O	P	Q	R	S	T	ØU	V	ØW	X	Y
支架型号	对应的刹车器型号											
4736	HB-2.5, MHB-2.5	1.75	1.500	0.31	1.000	1.500	0.25	0.750	#4-40	0.125	0.125	0.25
4702	HB-8, MHB-10.5	2.50	2.125	0.37	1.437	2.120	0.38	0.687	#4-40	0.201	0.187	0.38
4703	HB-16	2.50	2.125	0.37	1.437	2.120	0.38	0.750	#4-40	0.201	0.187	0.38
4705	HB-32, HB-50, MHB-38, MHB-50	2.50	2.125	0.37	1.437	2.120	0.38	0.906	#6-32	0.201	0.187	0.38
4711	HB-140, MHB-140	4.00	3.500	0.37	2.000	3.190	0.50	1.500	#8-32	0.201	0.250	0.50
4714	HB-250, MHB-250	4.00	3.500	0.37	2.375	3.690	0.50	1.750	#10-32	0.201	0.250	0.50
4717	HB-450, MHB-450	4.62	4.000	0.50	3.000	4.310	0.56	1.750	#10-32	0.201	0.250	0.50
4720	HB-750, MHB-750	5.25	4.500	0.75	3.250	5.125	0.75	2.750	¼-20	0.343	0.375	0.75
4722	HB-1750, MHB-1750	7.50	6.500	1.00	5.000	7.000	1.00	3.000	¼-20	0.328	0.500	1.00

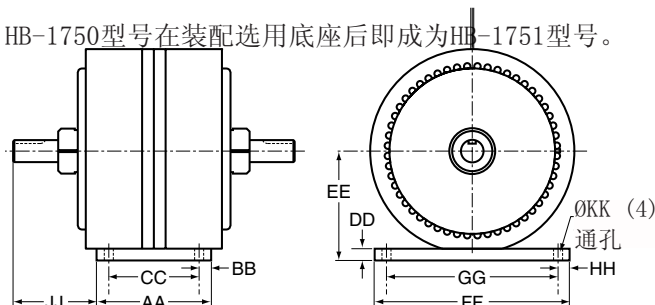
公制尺寸		O	P	Q	R	S	T	ØU	V	ØW	X	Y
支架型号	对应的刹车器型号											
4723	HB-3M-2, MHB-3M-2	44.5	38.0	6.4	25.4	38.1	7.4	19.0	M2.5	3.4	3.2	6.4
4700	HB-10M-2, MHB-10M-2	63.5	54.0	9.7	36.5	53.9	10.4	19.0	M2.5	5.5	4.7	9.5
4704	HB-20M-2, MHB-20M-2	63.5	54.0	9.7	36.5	53.9	10.4	21.0	M3	5.5	4.7	9.5
4706	HB-50M-2, MHB-50M-2	63.5	54.0	9.7	36.5	53.9	10.4	25.0	M4	5.5	4.7	9.5
4864	HB-140M-2, MHB-140M-2	101.6	90.0	9.7	50.0	80.9	12.7	38.0	M4	4.5	6.4	12.7
4865	HB-250M-2, MHB-250M-2	101.6	90.0	9.7	60.0	93.7	12.7	45.0	M5	5.5	6.4	12.7
4866	HB-450M-2, MHB-450M-2	117.3	104.0	12.7	76.0	120.4	14.2	60.0	M5	6.6	6.4	12.7
4858	HB-750M-2, MHB-750M-2	133.4	115.0	19.1	83.0	130.6	19.1	70.0	M6	9.0	9.5	19.1
4867	HB-1750M-2, MHB-1750M-2	190.5	166.0	25.4	120.0	177.8	25.4	100.0	M6	11.0	12.7	25.4

## 底座尺寸

该底座在所有HB-840、HB-3500和HB-3500M型号刹车器上均为标准配置，而在其他刹车器上可作为选件使用。

### 底座订购须知

HB-1750型号在装配选用底座后即成为HB-1751型号。



如需标准刹车器的其他尺寸

英制尺寸										
型号	AA	BB	CC	DD	EE	FF	GG	HH	JJ	ØKK
HB-451	2.50	0.25	2.00	0.50	3.15	5.25	4.75	0.25	*	0.201
HB-840	4.13	0.25	3.63	0.50	3.15	5.25	4.75	0.25	1.81	0.204
HB-1751	4.00	0.50	3.00	0.50	4.75	9.00	8.00	0.50	*	0.406
HB-3500	5.00	0.50	4.00	0.50	4.75	8.50	7.50	0.50	3.73	0.406

公制尺寸										
型号	AA	BB	CC	DD	EE	FF	GG	HH	JJ	ØKK
HB-1751M	101.5	12.7	76	12.6	120.7	215.9	190	13	*	11
HB-3500M	127.0	13.5	100	12.7	120.7	216.0	190	13	92.5	11

\* 请联系Magtrol公司获取图纸。

## 特殊设计

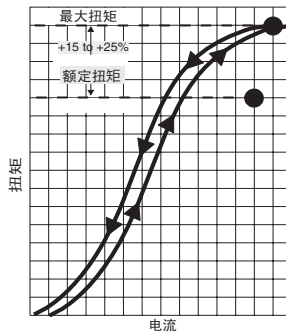
自1953年以来, Magtrol公司制作了数千种匹配式刹车器及改良刹车器, 以满足我们的客户解决特殊应用问题。

### 常见的修改项目

- 非标准线圈电压
- 特殊轴配置: 键槽、平台、孔和空洞
- 防尘外壳
- 转速检测器
- 特制工装
- 非标准引线: 材料、长度、方位
- 高扭矩
- 高转速

### 较高的扭矩性能

Magtrol公司的政策是从不夸大我们的产品性能。因此, 我们谨慎地评估了我们的刹车器性能。然而, 在具有相同尺寸的设备中, Magtrol公司通常提供比额定值高出15至25%的扭矩, 以满足您的需求。同样, 您可以订制能够生成更高扭矩的专用设计。



## 刹车器选件

### 扭矩电流曲线

根据您的要求, Magtrol公司将提供类似于上图的额定运行特性曲线。也可以提供每一个刹车器的精确校准曲线, 但是在订购时必须明确说明而且需要收取额外的费用。

### 联轴器

虽然联轴器是可选件, 但是联轴器需承受适度的负载, 这取决于运行特性, 比如转速、重量和负荷重心。应当特别注意的是确保对轴精确。联轴器的尺寸适当且具有适度的弹性以充分保护轴承免受过度的压力和振动负荷。

## 电源

为了达到最佳的扭矩稳定性, Magtrol公司为磁滞刹车器和离合器提供了四种不同的电源。

### 5200型号电源

型号5200是不可调节的0至35VDC电源, 它可以通过10圈电位计控制和调节制动扭矩。型号5200是开环扭矩控制方式中最基本的控制装置。



### 5210型号电流调节电源

5210不仅具备5200的控制功能, 并且可以调节提供给刹车器的电流大小来控制扭矩输出。同时, 它将消除由刹车器线圈内温度变化引起的扭矩偏移。

### 型号5250电流调节电源

型号5250-2是开环式的电流调节电源。

### VM系列比例放大器/控制器

VM系列功率放大器用于Magtrol磁滞式刹车器和离合器, 提供并控制电源 (达3 A)。

### 实体模型

请联系客户服务部门获取Magtrol 磁滞刹车器的3维实体模型:

电子邮件: magtrol@magtrol.com.cn

电话: +86-21-54451235

由于本公司产品的不断改良进步, 我们保留不事先通知就进行修改规格的权利



**MAGTROL (Shanghai) Co., Ltd.**

美梭科仪贸易(上海)有限公司  
Room 812, XinAn Building  
No. 99 Tian Zhou Road  
Cao He Jing Hi-Tech Park  
Shanghai 200233, China

上海市漕河泾开发区田州路 99 号  
新安大楼 812 室  
Phone: +86 (0)21 5445 1235  
Fax: +86 (0)21 5445 1238  
E-mail: sales@magtrol.com.cn

[www.magtrol.com](http://www.magtrol.com)

**MAGTROL INC**

70 Gardenville Parkway  
Buffalo, New York 14224 USA  
Phone: +1 716 668 5555  
Fax: +1 716 668 8705  
E-mail: magtrol@magtrol.com

