

AN 1500 M 载荷监测器/ 信号调节器/显示器

特点

- 1个或2个传感器电源：5V或10V；60mA DC
- 可编程彩色5位数显（±3200）；高14mm；96*48mm
- 每秒20次采集
- 远程控制功能的逻辑输入
- 保持、清零、峰值、谷值功能
- 面板或DIN轨道安装
- IP 65前面板（室内使用）
- 前面板按键编程
- 用WAGO连接器快速接线

选件

- 继电器输出（阈值）：2 SPDT或4 SPST
- 模拟输出：0-10V或4-20mA
- 串口输出：RS-232C或RS-485



描述

AN 1500 M 载荷监测器是设计用于处理和显示来自各种使用标准应变电桥的传感器信号（如重量、载荷、压力、扭矩等）。也可以接收分流器、转换器或任何类型传感器在±150mV范围内的信号。

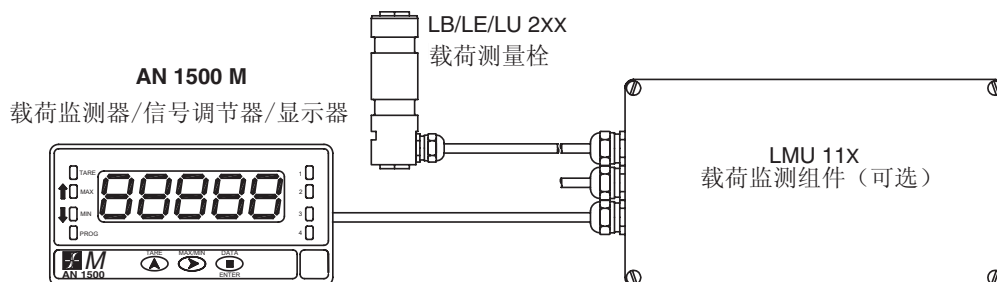
T 监测器提供可选的输入范围（15mV、30mV或150mV）和激励电压（5V或10V+24V）以配合各种类型、灵敏度的传感器部件。

两种编程方法允许调节仪表大小使其以所需的工程单位工作。

AN 1500 M 用于 Magtrol 载荷测量栓测量负载和力，并提供过载保护。Magtrol 也提供适用于各种应用方案和精度等级的各种负荷-力-重量传感器。我们的负荷监测组件 (LMU) 就组成了理想的安全测试系统，它可以连续地检测短路和中断信号线。

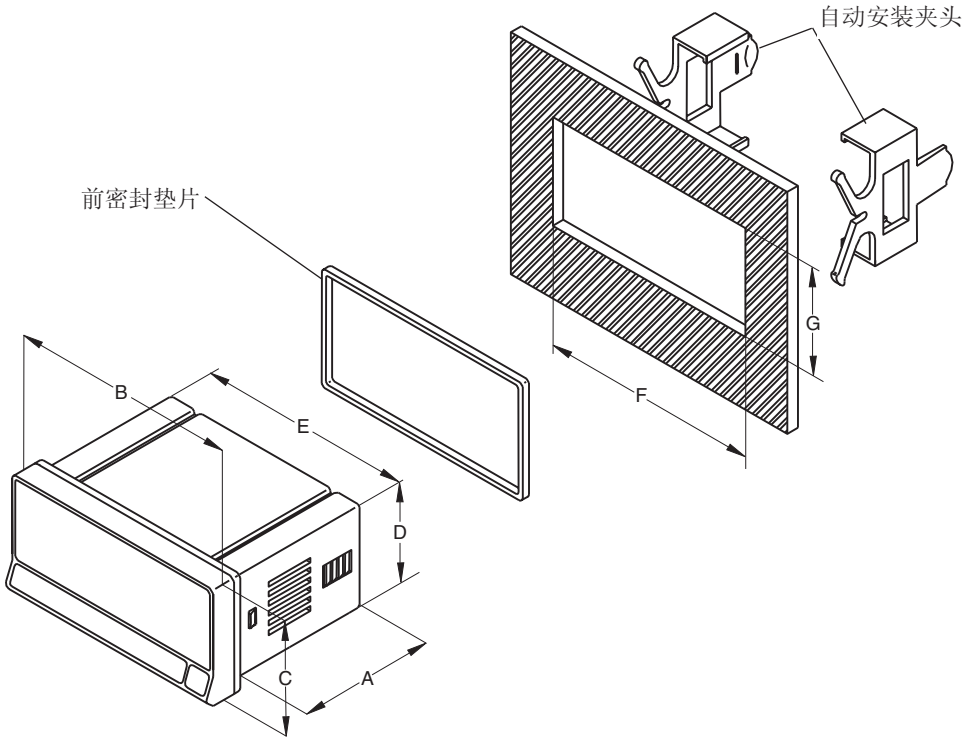
基本仪器由主板、三色可编程显示器和电源电路焊接组成。标准特性包括读取输入变量和远程定格、最大和最小值（峰值/谷值）读取和记忆、测皮重和复位功能，以及全面的逻辑编程功能。

系统配置



测量特性		
传感器电源	5 V 或 10 V; 60 mA	
信号处理:	电压	电流
• 类型	不对称差分信号	不对称差分信号
• 电压	± 10 VDC	± 20 mA DC
• 最大分辨率	1 mV	1 μV
• 输入阻抗	1 MΩ	15 Ω
• 激励:	5 V or 10 V; 60 mA	
• 应变规	5 V, 10 V 或 24 V; 60 mA	
• 调节器	20 次转换/秒	
• 转换速度	15 bits	
• 转换清晰度	4 Hz to 0.05 Hz	
• 响应延迟 (P滤波器)	20 dB/decade	
• 截止频率		
• 斜率		
载荷传感器输入:		
• 最大值	±150 mV	
• 分辨率	1 μV	
• 输入阻抗	100MΩ	
• 激励	5 V 或 10 V; 60 mA	
测量显示:	7段字母数字显示	
• 类型	5	
• 位数	高14mm (≈0.55英寸)	
• 数字高度	红色、绿色及黄色	
• 可编程数字颜色	20次/s	
• 显示刷新速率	可编程设置	
• 小数点		
精度		
• 最大误差	± (读数的0.1%+1位)	
• 温度系数	100 ppm/° C	
• 预热时间	15分钟	
超量程显示	-OUEr 及 OUEr	
运行显示 (LED)		
编程模式	1个LED	
阈值1、2、3和4	4个红色LED	
控制显示 (4 LED)	清零、最大、最小、编程	
编程步骤显示	1个7段绿色LED	
键盘		
工作键	清零、最大/最小、数据	
编程键	▲, ► ENTER (输入)	
编程		
5个编程菜单	1) 输入配置 2) 显示配置 3) 设置点输入 4) 模拟输出配置 5) 串口RS-485输出配置	CN INP CN DSP SET P AN OUT RS OUT
电源		
AC	85 - 265 VAC 或 22 - 53 VAC	
DC	100 - 300 VDC 或 10.5 - 70 VDC	
环境及机械特性		
运行温度	-10° C 至 +60° C	
储存温度	-25° C 至 +85° C	
相对湿度, 无凝结	<95% 时 40° C	
保护等级	前面板IP65; 外壳IP45	
外壳材质	UL 94V-0 聚碳酸酯	

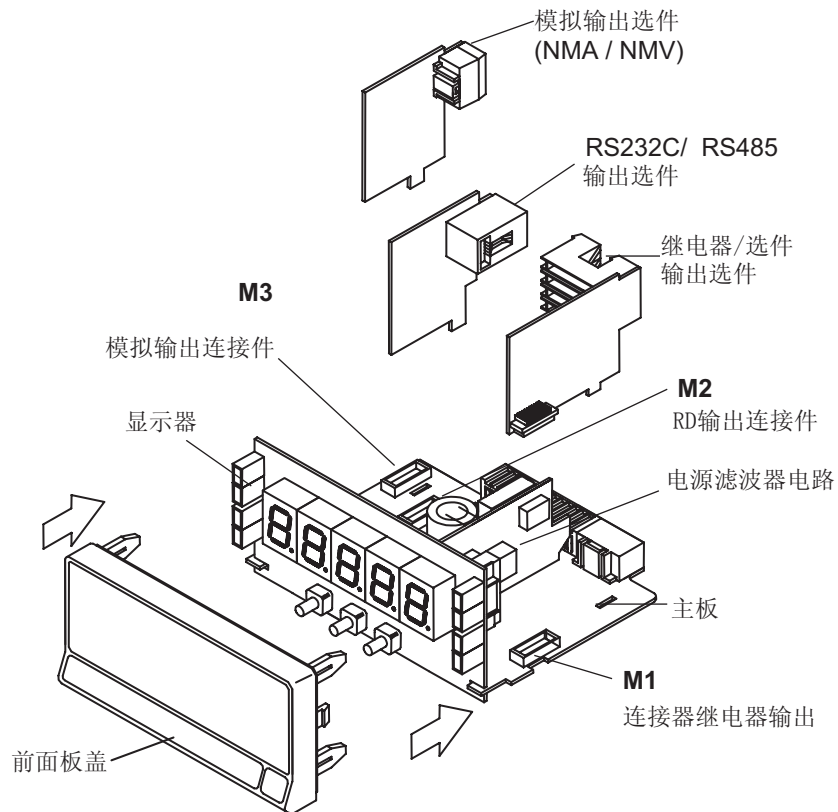
尺寸



注意：原始尺寸为公制单。
尺寸转换成英制单位时四舍五入保留2位小数。

	mm	in
A	60	2.36
B	96	3.78
C	48	1.89
D	42	1.65
E	90	3.54
F	92	3.62
G	45	1.77

安装视图



控制选项

继电器输出板（2RE 和4RE）

特点	2阈值（2RE）	4阈值（4RE）
阈值数	2	4
开关容量	8 A / 250 VAC / 150 VDC	5 A / 250 VAC / 50 VDC
最大功率	2000 VA / 192 W	25 VA / 10 W
功能	SPDT 单极双切换	SPST 单极单切换 (4个继电器共用1个)
响应时间	10 ms	6 ms
重量	≈40g/≈1.41oz	

注意：2RE和4RE输出板不能同时安装在监测器中。

模拟输出板（NWV或NMA）

特性	NMV	NMA
输出	0 - 10 V	4 - 20 mA
分辨率	13 bits / 0.1% FSD ±1 bit	
响应时间	50 ms	
温度漂移	0.2 mV/°C	0.5 μA/°C
最大负荷	≥10k Ω	≤500k Ω
重量	≈20g/≈0.71oz	

通过0-10V或4-20mA隔离模拟信号，模拟输出板用于传输显示值（全程或部分量程）。

通信选项

串口输出板（RS2&RS4）

特性	RS-232C板（RS2）	RS-485板（RS2）
波特率	1200, 2400, 4800, 9600, 19200	
协议	标准, ISO 1745或Modbus RTU	
地址	00 至 99	
显示值和记忆值读取功能	谷值、峰值、清零、测量、阈值1-4	
阈值改变	阈值1-4 阈值的数字显示	
远程控制（复位）	谷值、峰值、设置称量、清零消除	
软件传输	只能用ISO 1745协议	
重量	≈45g/≈1.59oz	

RS2和RS4输出板分别允许个人电脑或使用串口RS-232C或RS-485传输协议的任何其它设备进行串口通讯。两种板也与各种图形显示和数据采集软件程序兼容。

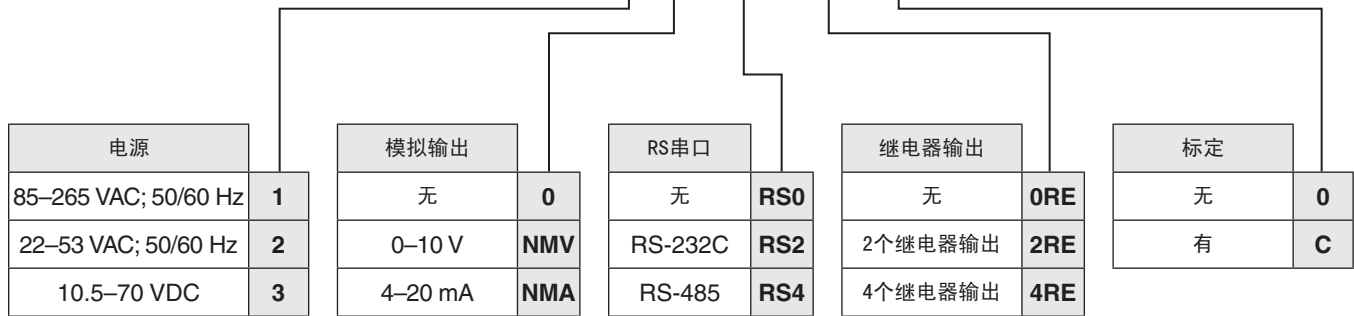
注意：RS2和RS4输出板不能同时安装在监测器中。

注意：所有输出对输入信号都是绝缘的。

订购须知

Part Number:

AN 1500M / X / X / RSX / XRE / X



例如：若一个AN 1500 M监测器，使用电源230VAC/50/60Hz，0-10V模拟输出，RS232C串口，4个继电器输出，带标定功能，那么订购时零件号为：AN 1500M/1/NMV/RS2/4RE/C。

由于本公司产品的不断改良进步，我们保留不事先通知就进行修改规格的权利



MAGTROL (Shanghai) Co., Ltd.

美梭科仪贸易（上海）有限公司
 Room 812, XinAn Building
 No. 99 Tian Zhou Road
 Cao He Jing Hi-Tech Park
 Shanghai 200233, China
 上海市漕河泾开发区田州路 99 号
 新安大楼 812 室
 Phone: +86 (0)21 5445 1235
 Fax: +86 (0)21 5445 1238
 E-mail: sales@magtrol.com.cn

www.magtrol.com

MAGTROL INC

70 Gardenville Parkway
 Buffalo, New York 14224 USA
 Phone: +1 716 668 5555
 Fax: +1 716 668 8705
 E-mail: magtrol@magtrol.com

